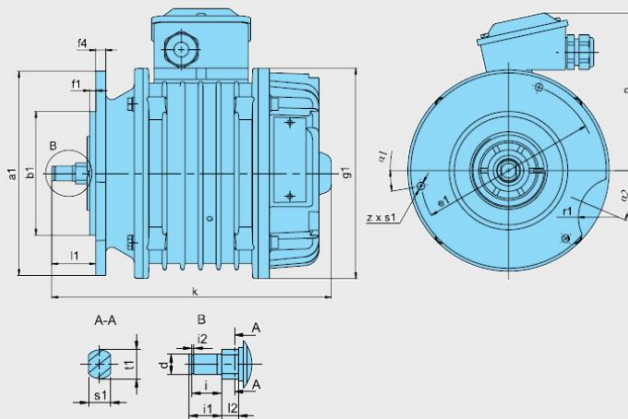




## Электродвигатель передвижения ККЕ 1405-6А

Мощность / Номинальный ток	- 0.25 кВт / 1.2 А
Частота вращения	- 870 об./мин.
На передвижение	- тали, тельфера, кран балки
Напряжение питания	- 380В
Частота напряжения	- 50Hz
Встроенный тормоз	- да
Степень защиты	- IP54, тормоз IP22
Климатическое исполнение	- 25...+40С, У2
Продолжительность / частота вкл	- 40% / 240 вкл/час
Класс изоляции	- F
Исполнение	- Общепромышленное
Термическая защита	- да
Транспортные габариты	- 0,4 x 0,4 x 0,4м = 15.5 кг
Производитель	- БАЛКАНСКО ЕХО р. Болгария.
<b>Дополнительные опции:</b>	
Исполнение	- морское, тропическое, химически агрессивная среда
Класс изоляции	- H
Температура эксплуатации	- 40С , по договоренности подогрев.
Климатическое исполнение	- У1



Мощность	Тип	Частота вращения	Режим работы		Ток	Пусковой момент	Тормозной момент	Масса												
			CD	SF																
kW		min <sup>-1</sup>	%	h <sup>-1</sup>	A	Nm	Nm	kg												
0,25	ККЕ 1405-6А	870	30	180	1.2	7.25	1.96	15.5												
Тип	Размеры											Вал								
	a1	b1	e1	f1	f4	l1	g1	k	p	z x s1	α1 <sup>°</sup>	α2 <sup>°</sup>	r1	d	l	l2	i	i1	t	s
ККЕ 1405 - 4,6А ККЕ 80P4	165	100	150	5	8	35.5	170 158	225 281	133 129	3 x 9	10	23	34	12	19	10	17.3	1.3	17	13