

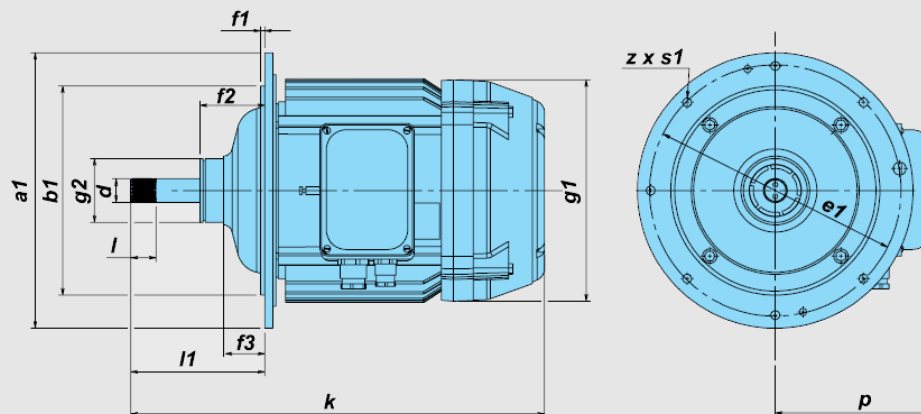


Электродвигатель подъема КГЕ 2011-6ТР1 КГЕ 2011-6ТР1

Мощность / Номинальный ток	- 4.5 кВт / 12.3 А
Частота вращения	- 920 об./мин.
Грузоподъемность	- 3,2т 2/1 или 6,3т 4/1
Напряжение питания	- 380В
Частота напряжения	- 50Hz
Встроенный тормоз	- да аксиальный хода вала
Степень защиты	- IP54, тормоз IP22
Климатическое исполнение	- 25...+40С, У2
Продолжительность / частота вкл	- 40% / 240 вкл/час
Класс изоляции	- F
Исполнение	- Общепромышленное
Термическая защита	- да
Транспортные габариты	- 0,5 x 0,4 x 0,4м = 69 кг
Производитель	- БАЛКАНСКО ЕХО р. Болгария.

Дополнительные опции:

Исполнение	- морское, тропическое, химически агрессивная среда
Класс изоляции	- H
Температура эксплуатации	- 40С , по договоренности подогрев.
Климатическое исполнение	- У1



Тип	Размеры												Вал	
	a1	b1	e1	f1	f2	f3	l1*	g1	g2	k	p	z x s1	d	l
КГЕ 2011	345	262	312	5	83	51,5	168	275	80	482	172	7x11	Ев30x1,5x18S3aX	32
Мощность	Тип	Частота вращения	Режим работы		Ток	Пусковой момент	Тормозной момент	Вес						
			CD	SF										
4,5	КГЕ 2011-6	920	40	240	12,3	78,0	78	65						