

## Диафрагменные насосы-дозаторы

# Серия MS1

Насосы MS1 – диафрагменные насосы-дозаторы с пружинно-возвратным механизмом в алюминиевом корпусе.

### ХАРАКТЕРИСТИКИ

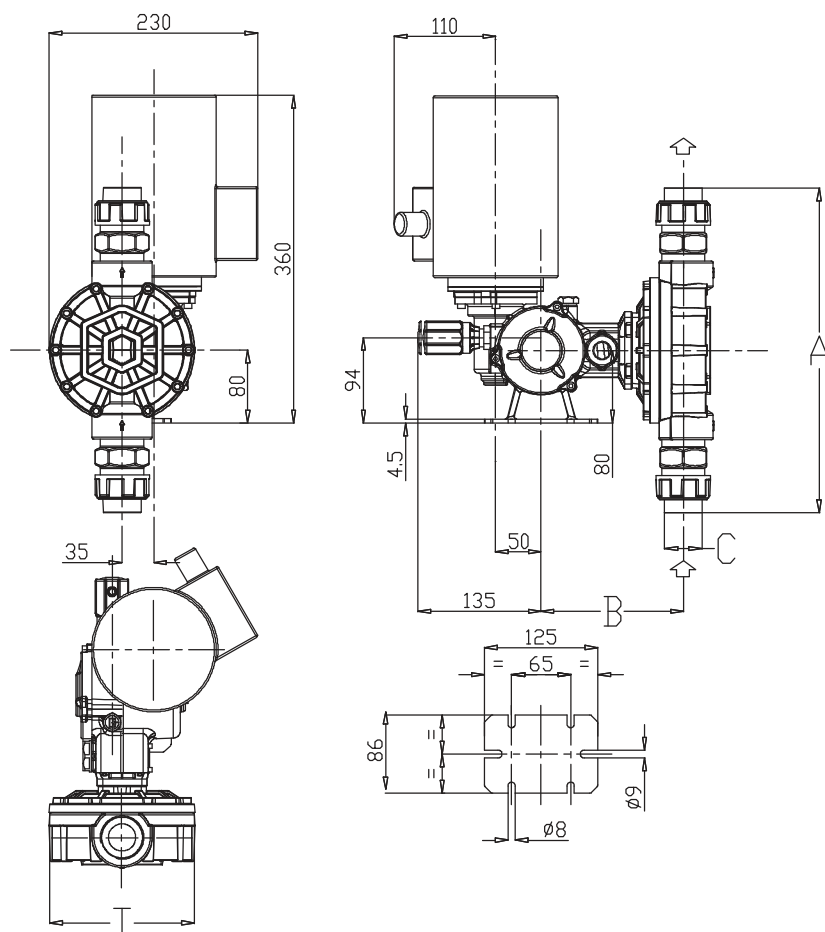
Производительность:	от 5,5 до 460 л/ч
Макс. давление:	10 БАР
Ход поршня:	58-78 - 116 ходов/мин
Диаметр диафрагмы:	от 64 до 165 мм
Двигатель насоса:	стандарт IP 55 0,18-0,25-0,37 кВт
Длина хода поршня:	2 мм - 4 мм - 6 мм



МОДЕЛЬ	ДИАМЕТР ДИАФРАГМЫ	ДЛИНА ХОДА (мм)	ХОДОВ/МИН	РАСХОД (л/ч)	МАКС. ДАВЛЕНИЕ				СОЕДИНЕНИЯ		3-фазный двигатель (кВт)
					бар		psi		SS 316	ПП	
					SS 316	ПП	SS 316	ПП			
MS1A064A	64	2	58	5,5	10	10	145	145	1/4 g f	1/4 g f	0,18
MS1A064B			78	8,0							
MS1A064C			116	11,0							
MS1A094A	94	2	58	20,0	10	10	145	145	3/8 g f	3/8 g f	0,25
MS1A094B			78	26,0							
MS1A094C			116	40,0							
MS1B108A	108	4	58	60,0	10	10	145	145	3/8 g f	3/8 g f	0,37
MS1B108B			78	80,0							
MS1B108C			116	120,0							
MS1C138A	138	6	58	155,0	7	7	101,5	101,5	3/4 g f	3/4 g f	0,37
MS1C138B			78	220,0							
MS1C138C			116	310,0					1" g f	1" g f	
MS1C165A	165	6	58	230,0	5	5	72,5	72,5	1" g f	1" g f	0,37
MS1C165B			78	330,0							
MS1C165C			116	460,0							

Диаметр диафрагмы	ПП			
	A	B	C	T
65	208	149	1/4" g.f.	98
94	236	144	3/8" g.f.	117
108	248	144	3/8" g.f.	131
138	347	158	3/4 g.f.	160
			1" g.f.	
165	377	160	1" g.f.	193

Диаметр диафрагмы	SS 316 L			
	A	B	C	T
65	150	144	1/4" g.f.	98
94	172	146	3/8" g.f.	120
108	212	146	3/8" g.f.	140
138	258	157	3/4 g.f.	170
			1" g.f.	
165	296	157	1" g.f.	190



## МАТЕРИАЛЫ КРЫШКИ НАСОСА

	21	31	51
КРЫШКА НАСОСА	SS 316	ПВХ	ПП
ДИАФРАГМА	SS 316	ПТФЭ	ПТФЭ
КЛАПАНА	SS 316	ПИРЕКС	ПИРЕКС
ГНЕЗДА КЛАПАНОВ	SS 316	ПВХ	ПП

### КОНТАКТ С ЖИДКОСТЬЮ

SS 316 или PP (стандарт).

### ДИАФРАГМА ПТФЭ

Материалы, контактирующие с дозируемой жидкостью, перечислены в таблице «материалы крышки насоса» (спецматериалы под заказ).

### МАКС. ТЕМПЕРАТУРА ДОЗИРОВКИ

- крышка насоса SS 316: 90° C

- крышка насоса ПП: 40° C

### РЕГУЛИРОВКА РАСХОДА

Насосы могут быть оборудованы электроприводом, работающем на 4-20 мА

M	S1	A	064	B	51	A1	000	ЛЕГЕНДА
								Опции
								Двигатель
								Материалы крышки насоса
								Ходы поршня
								Диаметр диафрагмы
								Длина хода поршня
								Тип механизма
								Модель

## Диафрагменные насосы-дозаторы

# Серия MS0

Насосы MS0 – диафрагменные насосы-дозаторы с пружинно-возвратным механизмом в пластмассовом корпусе



### ХАРАКТЕРИСТИКИ

Производительность: от 17 до 47 л/ч

Макс. давление: 5 бар

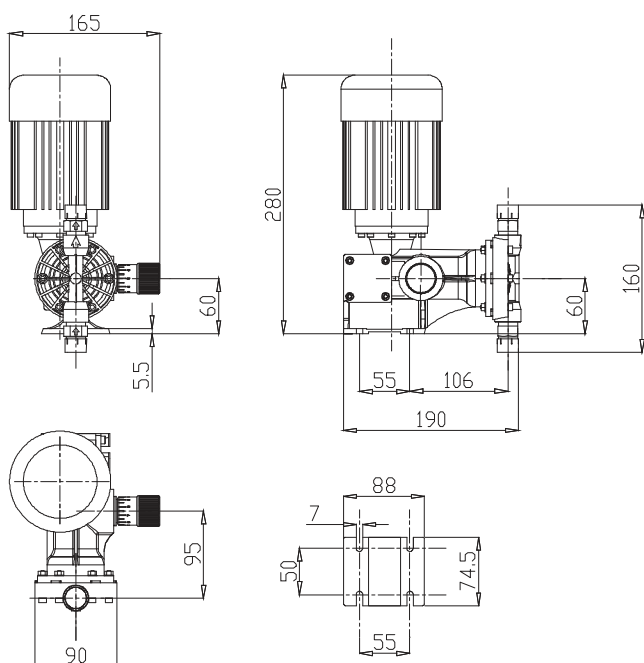
Ход поршня: 41-58-82-116 ходов/мин

Диаметр диафрагмы: 50 мм

Двигатель насоса: стандарт IP55 0,08 кВт

Длина хода поршня: 5 мм

МОДЕЛЬ	ДИАМЕТР ДИАФРАГМЫ	ХОДОВ/МИН	РАСХОД (л/ч)	МАКС. ДАВЛЕНИЕ		СОЕДИНЕНИЯ		3фазный двигатель (кВт)
				бар	psi	SS 316	ПП	
MS0A050E	50	41	17,0	5	72,5	1/2 g m	1/2 g m	0,08
MS0A050A		58	23,0					
MS0A050F		82	34,0					
MS0A050C		116	47,0					



### МАТЕРИАЛЫ КРЫШКИ НАСОСА

	21	31	51
КРЫШКА НАСОСА	SS 316	ПВХ	ПП
ДИАФРАГМА	ПТФЭ	ПТФЭ	ПТФЭ
КЛАПАНА	SS 316	ПИРЕКС	ПИРЕКС
ГНЕЗДА КЛАПАНОВ	SS 316	ПВХ	ПП

М	S0	A	050	A	51	000	ЛЕГЕНДА
							Опции
							Двигатель
							Материалы крышки насоса
							Ходы поршня
							Диаметр диафрагмы
							Длина хода поршня
							Тип механизма
							Модель