

Liberton®

КЕРІВНИЦТВО
З ЕКСПЛУАТАЦІЇ

МУЛЬТИВАРКА



LMC-5946

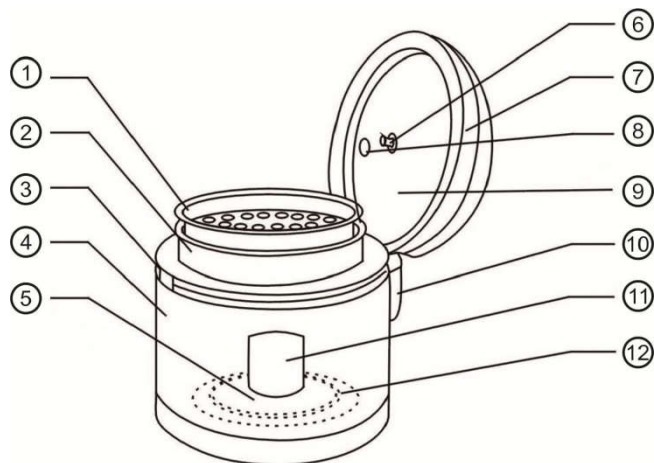
ТІЛЬКИ ДЛЯ ПОБУТОВОГО ВИКОРИСТАННЯ

ВИРОБНИК ЗАЛИШАЄ ЗА СОБОЮ ПРАВО ВНОСИТИ ЗМІНИ В ТЕХНІЧНІ ХАРАКТЕРИСТИКИ І ДИЗАЙН ВИРОБІВ

Вступ

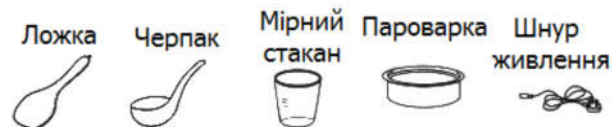
Шановний покупець! Дякуємо, що Ви придбали побутову техніку торговельної марки LIBERTON. Дана техніка виготовляється згідно з європейськими стандартами та стане надійним й незамінним помічником у Вашому домі.

Загальний опис



1. Контейнер-пароварка
2. Знімна каструля
3. Корпус мультиварки
4. Зовнішній корпус
5. Датчик контролю температури
6. Штифт
7. Корпус кришки
8. Отвір виходу пари
9. Кришка
10. Пристрій для збору конденсату
11. Панель управління
12. Нагрівальний елемент

Акcesуари



Важлива інформація

Уважно прочитайте цю інструкцію з експлуатації перед тим, як використовувати виріб, та зберігайте її в надійному місці для майбутньої довідки. При правильному поводженні та мінімальному догляді, Ваша мультіварка прослужить Вам багато років.

НЕБЕЗПЕЧНО

У жодному разі не занурюйте корпус мультіварки у воду або інші рідини. Якщо він все ж таки потрапив до води, ні в якому разі не торкайтеся приладу, а негайно відключіть його від електромережі.

ПОПЕРЕДЖЕННЯ

- Мультіварка призначена виключно для побутового користування. Не використовуйте прилад поза домом та на відкритому повітрі. Прилад не призначений для промислового та комерційного користування.
- Перед першим використанням приладу перевірте, чи відповідає електроживлення, що вказано в таблиці з технічними характеристиками, електроживленню в Вашій локальній мережі.
- Ваша мультіварка оснащена поляризованою вилкою. Щоб запобігти ураження електричним струмом, вилка зроблена таким чином, що може бути ввімкнена до розетки лише одним способом. Якщо вилка не підходить, переверніть її та спробуйте ще раз. Якщо й після цього вилка не підходить - зверніться до сервісного центру. В будь-якому випадку не намагайтеся змінити вилку.
- Неправильне користування приладом може викликати його поломку та спричинити шкоду користувачеві.
- Не використовуйте виріб, якщо: пошкоджено вилку, електропровід, каструлю або сам виріб, при появі несправностей в роботі чи після пошкодження виробу.
- Завжди встановлюйте прилад на стійкій та рівній поверхні. Не ставте мультіварку на інші електроприлади.
- Не використовуйте прилад поблизу газової/електричної плити, батареї або інших джерел тепла, а також джерел води
- Не користуйтеся мультіваркою поблизу штор, полиць, кухонних шаф та інших предметів, які можуть бути пошкоджені паром.

- Не переносьте мультиварку за ручку на кришці. Використовуйте лише бокові ручки. Будьте особливо уважні при перенесенні гарячих рідин (супів, каш, тощо).
- Слідкуйте за чистотою поверхні, що нагрівається та знімної каструлі. Будь-які забруднення можуть призвести до пошкодження приладу.
- Для безпечної роботи приладу мережевий провід не повинен бути натягнутим, перекрученим або здавленим. Слідкуйте за тим, щоб провід живлення не звисав з краю стола та не торкався гострих кромek і поверхонь, що нагріваються.
- З метою уникнення ураження електричним струмом не вмикайте прилад вологими руками.
- При від'єднанні від розетки, беріться за мережеву вилку, а не за провід.
- Не вмикайте прилад до електромережі без знімної каструлі!
- Не вмикайте мультиварку з порожньою каструлею!
- Перед тим, як вимкнути мережевий провід, натисніть ОТМЕНА!
- Готуйте страви виключно в знімній каструлі мультиварки!
- Не викладайте продукти безпосередньо на дно приладу.
- Не залишайте працюючий прилад без нагляду.
- Прилад не призначений для використання особами з фізичними та психічними вадами (включаючи дітей) без досвіду роботи з даним приладом. В таких випадках користувач повинен бути заздалегідь проінструктованим особою, що відповідає за його безпеку.
- Не дозволяйте дітям бавитися приладом: сам прилад та мережевий провід повинні бути недосяжними для дітей.
- Використовуйте і зберігайте прилад в недоступному для дітей місці.
- Не намагайтесь самостійно відремонтувати прилад. При несправностях, або для заміни будь-яких деталей чи шнура, звертайтеся до авторизованого сервісного центру. Ремонт приладу повинен проводитись виключно спеціалістами.



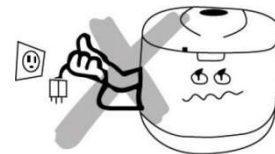
УВАГА!

- З метою запобігання виникненню небезпечної ситуації через випадкове скидання аварійного запобіжника, не підключайте прилад до зовнішніх пристроїв із автоматичним виключенням, наприклад, до таймеру, або до мережі, в якій можливі скидання подачі електроживлення.
- Не накривайте мультіварку кухонним рушником, не ставте сторонні предмети на кришку приладу. Отвір виходу пари буде заблоковано, що призведе до поломки мультіварки.
- Не починайте приготування, поки не переконаєтесь, що знімна каструля вставлена в прилад правильно і до кінця.
- Корпус мультіварки, знімна каструля та поверхня, що нагрівається завжди повинні залишатися сухими та чистими!
- Рівень води та інгредієнтів в знімній каstrулі не повинен перевищувати відмітку максимально дозведеного рівня шкали, розташованої на внутрішній поверхні каstrулі.
- Не наливайте воду в саму мультіварку! Це може спричинити її поломку, або навіть ураження електричним струмом.
- Викладаючи інгредієнти, наливаючи воду в знімну каstrулю мультіварки, слідкуйте за тим, щоб дно і зовнішні стінки каstrулі залишались сухими та чистими.
- **Перед приготуванням щільно закрийте кришку приладу.** Якщо кришка буде закрита недостатньо щільно і герметично, це вплине на смак та якість приготованої їжі.
- Під час роботи мультіварки через отвір на кришці виходить гаряча пара, тому будьте обережні і не нахиляйтесь близько до приладу.
- Будьте уважні — при відкриванні кришки і вийманні каstrулі по завершенню роботи мультіварки може вирватися струмінь гарячої пари.
- Під час роботи корпус, каstrуля та кришка приладу нагріваються. Не торкайтесь гарячих поверхонь голими руками. Користуйтеся спеціальними рукавицями.
- З метою уникнення пошкодження антипригарного покриття при роботі зі знімною



каструлею приладу використовуйте аксесуари, що входять до комплекту мультиварки, або пластикові/дерев'яні кухонні прилади.

- Не наливайте в каструлю оцет. Це може призвести до пошкодження спеціального покриття.
- Під час роботи не залишайте ложки усередині знімної каструлі.
- Через деякий час після експлуатації каструля приладу може змінити колір - це нормальне явище, пов'язане з тим, що поверхня каструлі контактує з водою та миючими засобами.
- Вимикайте прилад з розетки після використання, а також перед чисткою. Перед переміщенням, проведенням чистки або інших дій по догляду, дайте пристрою охолонути.
- Якщо не використовуєте мультиварку, вимкніть її з мережі.
- Не користуйтеся мультиваркою в якості нагрівального пристрою.
- Не нагрівайте і не використовуйте знімну каструлю для приготування їжі поза мультиваркою. Це може призвести до пошкодження спеціального покриття каструлі.



Особливості мультиварки

Вбудований мікрокомп'ютер забезпечить інтуїтивне керування приладом та налаштування й не потребує особливих навичок чи знань з боку користувача.

LED дисплей для полегшеного контролю вибору режимів та процесу приготування.

Вишуканий дизайн дозволяє приладу елегантно виглядати в будь-якому інтер'єрі.

Режими приготування: Рис розсипчастий, Торт, На пару, Плов, Смаження, Локшина, Запікання, Тушкування, Паста, Пиріг, Повільне приготування, Тепле молоко, Швидке приготування, Молочна каша, Смажений рис, Піца, Каша, Йогурт, Рис, М'ясо, Джем, Барбекю, Суп, Вівсянка, Овочі, Квасоля, Холодець, Розморозка, Пудинг, Бекон, Риба на пару, Баранина тушкована, Пюре, Спагеті, Смажена риба, Сушені фрукти, Рис з гарбузом, Хліб, Гречка, Омлет, Полента, Пельмені, Суп із свинини, Паелья, Розігрів, Ручний режим.

Температурний контроль: дозволяє зберігати приготувану страву гарячою завдяки обігріву знизу та зі всіх боків.

Функція відкладення часу приготування: призначена для можливості приготування свіжої страви на визначену годину без зайвих зусиль.

Можливість самостійно встановлювати час приготування: деякі страви потребують індивідуального режиму приготування. Завдяки такій функції Ви завжди приготуєте свою власну страву саме за своїм рецептом.

Герметичність приготування: завдяки цій функції страви в мультиварці зберігають всі свої корисні властивості і натуральний смак.

Антипригарне покриття: знімна каstrуля має спеціальне покриття, до якого не прилипають інгредієнти, завдяки чому всі страви легко перемішуються, а каstrуля легко миється. Ємність каstrулі 5л дозволяє приготувати різноманітні страви на 5-10 осіб.

Перед першим використанням

• Зніміть всі пакувальні матеріали та впевніться, що прилад не має ушкоджень та в повній комплектності. **УВАЖНО ПРОЧИТАЙТЕ ІНСТРУКЦІЮ З ЕКСПЛУАТАЦІЇ.**

- Зніміть та негайно утилізуйте пластикові пакети - вони можуть причинити шкоду дітям.
- Перед початком роботи переконайтесь, що всередині приладу немає пакувальних матеріалів та інших сторонніх предметів, наявність яких може призвести до ушкодження приладу й навіть його займання.
- Якщо на основі виробу є пакувальні наклейки - зніміть їх.
- Витріть вологою серветкою корпус мультиварки.
- Помийте м'яким миючим засобом для посуду каstrулю та аксесуари. Витріть та ретельно висушіть їх.
- **Не вмикайте виріб до електромережі без знімної каstrулі!**
- **Не вмикайте мультиварку із порожньою каstrулею!**

УВАГА! Під час першого використання мультиварка може видавати непріємний запах. Це нормальне явище та пов'язано із вигоранням заводських матеріалів!

Панель керування



Дисплей мультиварки:
4-х цифровий світлодіодний

Управління мультіварки

1. Підключіть кабель живлення. Підключіть мультіварку до мережі - На дисплеї висвітиться «P - : - ».
 2. Вибір програми приготування:
Натисніть кнопку МЕНЮ, щоб вибрати програму, індикатор відповідної програми буде підсвічений, також ви можете використовувати клавіші «+» та «-», при виборі програми, для пересування по меню вперед або назад вибрана програма почнеться автоматично через 6 секунд. Коли приготування їжі йде, індикатор відповідної програми буде блимати.
 3. Відміна приготування:
Натисніть кнопку Скасувати, щоб скасувати програму, яку ви вибрали, або скасувати програму приготування, яка вже запущена. Після того як ви скасували програму, пристрій повернеться до першої програми – рис розсипчастий, і на дисплеї з'явиться «P- : - ».
 4. Функція підтримки тепла:
Після закінчення приготування, мультіварка перейде в режим підтримання температури автоматично. Світловий індикатор ПІДТРИМАННЯ ТЕПЛА/ СКАСУВАННЯ включається, і на дисплеї з'являться символи «ЬЬ».
- Примітка:** Функції СКАСУВАННЯ і Підтримки тепла знаходяться на одній кнопці. Для функції СКАСУВАННЯ немає окремого індикатора.

Установка часу приготування

Після того як ви обрали програму, на дисплеї з'явиться встановлений за замовчуванням час приготування їжі, потім натисніть кнопку ЧАС ПРИГОТУВАННЯ, щоб встановити необхідний час приготування, індикатор часу приготування включиться в той же час. Використовуйте клавіші «+» та «-» для зміни часу приготування програми. Час приготування для програм – рис розсипчастий, торт і рис задано за замовчуванням і не може бути відрегульоване вручну, він регулюється за допомогою датчиків автоматично. При виборі програм - рис розсипчастий, торт і рис, на дисплеї з'являться символи «P- : - ».

Передвстановлення часу приготування

Виберіть програму, а потім натисніть ВІДСТРОЧКА СТАРТУ/ ЧАС ПРИГОТУВАННЯ кнопку до тих пір, поки індикатор Відстрочка старту не включиться. Дисплей буде відображати "00:00". Використовуйте клавіші

«+» та «-» для зміни часу, щоб встановити бажаний час затримки, вибрана програма почнеться автоматично через 6 секунд. Мультіварка почне приготування їжі після того, як заданий час затримки закінчиться. Світловий індикатор Відстрочка старту, відключиться після того як почнеться приготування їжі.

Функції ВІДСТРОЧКА СТАРТУ/ ЧАС ПРИГОТУВАННЯ знаходяться на одній кнопці, ви можете перемикатися між двома функціями, натискаючи на кнопку.

Приклад: Якщо ви хочете, щоб мультіварка почала приготування їжі через 2 години і 30 хвилин, натискайте кнопку ВІДСТРОЧКА СТАРТУ/ ЧАС ПРИГОТУВАННЯ, використовуйте клавіші «+» та «-» для зміни часу, поки на дисплеї не з'явиться 2:30, відлік часу почнеться автоматично через 6 секунд.

Закінчення приготування

Коли мультіварка працює, на дисплеї відображається час приготування їжі. Для програм рис розсипчастий, торт і рис, на дисплеї відображає час, який вже пройшов з моменту початку приготування, але не час приготування, що залишився.

Перед приготуванням

- Для визначення кількості рису або будь-якої іншої крупи використовуйте мірний стаканчик, який входить в комплект мультіварки.
- Наливайте воду відповідно з кількістю мірних склянок, але при цьому пам'ятайте, що всі крупи вбирають воду по-різному.
- Не використовуйте знімну каструлю мультіварки для промивання інгредієнтів / замішування тіста. Та не розрізайте страву всередині каструлі.
- Слідкуйте за тим, щоб продукти були рівно розподілені по каструлі.
- Викладаючи інгредієнти в каструлю мультіварки, пам'ятайте, що в процесі приготування продукти збільшуються в об'ємі, тому, рівень води / продуктів не повинен перевищувати позначку максимально допустимого рівня шкали, розташованої всередині.
- Рис буде смачним і розсипчастим, якщо його кількість не перевищуватиме 8-ми мірних стаканчиків (при приготуванні 8-10 мірних склянок, рис буде злипатися).

***у кожного режиму різний час приготування за замовчуванням, детальніше дивись у розділі «Режими приготування»**

Режими і час приготування

№	Програма	Час приготування за замовчуванням	Встановлення часу приготування, хв.	Температура, °C	Підтримування тепла
1	Рис розсипчастий	прибл. 1 г.	не регулюється	155-160	так
2	Торт	прибл. 1 г.	не регулюється	130-135	так
3	На пару	30 хв.	00:05-02:55	95-99	так
4	Плов	55 хв.	00:05-02:55	140-145	так
5	Смаження	25 хв.	00:05-02:55	153-158	ні
6	Локшина	35 хв.	00:05-02:55	95-99	так
7	Запікання	50 хв.	00:05-02:55	155-160	так
8	Тушкування	45 хв.	00:05-02:55	93-97	так
9	Паста	30 хв.	00:05-02:55	95-100	так
10	Пиріг	45 хв.	00:05-02:55	155-160	так
11	Повільне приготування	4 г.	00:05-09:55	90-95	так
12	Тепле молоко	10 хв.	00:05-02:55	65-70	так
13	Швидке приготування	30 хв.	00:05-02:55	95-98	так
14	Молочна каша	40 хв.	00:05-02:55	90-93	так

15	Смажений рис	30 хв.	00:05-02:55	130-135	так
16	Піца	35 хв.	00:05-02:55	155-160	так
17	Каша	1 г.	00:05-02:55	93-97	так
18	Йогурт	8 г.	06:00-12:00	35-38	ні
19	Рис	прибл. 1 г.	не регулюється	115-130	так
20	М'ясо	50 хв.	00:05-02:55	93-97	так
21	Джем	4,5 г	00:05-09:55	95-100	так
22	Барбекю	50 хв.	00:05-02:55	155-160	так
23	Суп	1 г.	00:05-02:55	93-96	так
24	Вівсянка	20 хв.	00:05-02:55	92-95	так
25	Овочі	30 хв.	00:05-02:55	90-93	так
26	Квасоля	1 г.	00:05-02:55	95-98	так
27	Холодець	6 г.	00:05-09:55	95-100	так
28	Розморозка	25 хв.	00:05-02:55	65-70	так
29	Пудинг	4 г.	00:05-09:55	95-100	так
30	Бекон	1 г.	00:05-02:55	95-100	так

31	Риба на пару	25 хв	00:05-02:55	95-99	так
32	Баранина тушкована	1,5 г.	00:05-02:55	93-97	так
33	Пюре	1 г.	00:05-02:55	95-100	так
34	Спагеті	25 хв.	00:05-02:55	95-99	так
35	Смажена риба	20 хв	00:05-02:55	155-160	так
36	Сушені фрукти	2 г.	00:05-02:55	95-100	так
37	Рис з гарбузом	70 хв.	00:05-02:55	140-145	так
38	Хліб	55 хв.	00:05-02:55	130-135	так
39	Гречка	1 г.	00:05-02:55	130-135	так
40	Омлет	30 хв	00:05-02:55	155-160	так
41	Полента	1,5 г.	00:05-02:55	93-97	так
42	Пельмені	40 хв.	00:05-02:55	95-99	так
43	Суп із свинини	2,5 г.	00:05-09:55	93-97	так
44	Паелья	70 хв.	00:05-02:55	140-145	так
45	Розігрів	25 хв	00:05-02:55	100-105	так
46	Ручний режим	10 хв.	00:05-09:55	95-99	так

Усунення неполадок

Якщо не вдалося приготувати якусь страву, або прилад функціонує некоректно, можливо Ви допустили одну з наступних помилок:

1. Занадто багато інгредієнтів/ води.
2. Неправильно обраний режим.
3. Внутрішня каструля приладу деформована.
4. Для приготування використана гаряча вода.
5. Нагрівальний елемент або дно знімної каструлі забруднені.
6. Під час приготування мультиварка була вимкнена з мережі.
7. Отвори для виходу пари заблоковані та встановлені не правильно.
8. Встановлено занадто великий час відкладеного старту.
9. Кришка приладу закрыта не до кінця.
10. Усередині самого приладу - залишки їжі.
11. Занадто довга робота мультиварки в режимі підтримки температури.
12. Була використана брудна знімна каструля

Чищення і догляд

Перед чищенням обов'язково відключіть прилад від електромережі. Дайте приладу повністю охолонути.

ОЧИЩЕННЯ КОРПУСУ ПРИЛАДУ

Очищайте корпус приладу в міру необхідності, при цьому використовуйте чисту теплу воду і м'яку тканину, не використовуйте абразивні миючі засоби та засоби для миття посуду.

ОЧИЩЕННЯ ЧАШІ

Повністю очищайте чашу після кожного використання. Використовуйте при цьому засоби для миття посуду і м'яку тканину, не використовуйте абразивні миючі засоби. По закінченні очищення протріть зовнішню поверхню чаші насухо.

ОЧИЩЕННЯ КЛАПАНА ВИПУСКУ ПАРИ

Проводьте чистку клапана випуску пари щоразу після використання приладу. Промийте його під проточною водою, після чого ретельно просушіть і встановіть на місце.

ВАЖЛИВО!

- Не розміщувати мультіварку у воду і не мийте її водою!
- Не використовуйте для чищення абразивні речовини, оцет і жорсткі губки!

Гарантія та обслуговування

Гарантія на даний прилад складає 12 місяців з дати покупки, вказаної в гарантійному талоні.

Гарантія не поширюється у наступних випадках:

- При недотриманні описаних вище правил безпеки та інструкції з експлуатації або помилкових дій власника.
- Використання в комерційних цілях.
- При вмиканні до мережі з напругою, відмінною від зазначеної для цього приладу.
- При неналежному догляді (потрапляння рідини, пилу, комах та інших сторонніх предметів і речовин у середину приладу).
- При застосуванні зайвих зусиль під час експлуатації приладу або ушкодженнях іншого роду (механічних ушкодженнях, у результаті невірної експлуатації, удару або падіння приладу).
- При несанкціонованому ремонті або заміні елементів приладу, здійснених не уповноваженою на те особою або сервісним центром.
- При пошкодженнях, що викликані зовнішніми силами.

УВАГА: Внаслідок постійного процесу внесення змін і поліпшень між інструкцією і виробом можуть спостерігатися деякі відмінності. Виробник залишає за собою право вносити технологічні зміни в прилад без додаткового повідомлення. Характеристики виробу можуть бути замінені компанією LIBERTON.

Термін служби виробу: не менше 3-х років при дотриманні умов експлуатації.

Інші деталі гарантійних зобов'язань зазначені в гарантійному талоні

Завод-виробник вказаний на виробі.

ДСТУ EN 60335-2-15:2015 , ДСТУ EN 61000-3-2:2015, ДСТУ EN 61000-3-3:2014, ДСТУ EN 55014-1:2014,

ДСТУ CISPR 14-2:2007

Liberton[®]

ПЕРЕЛІК АВТОРИЗОВАНИХ СЕРВІСНИХ ЦЕНТРІВ,
ІНСТРУКЦІЇ, ПУБЛІЧНІ КАТАЛОГИ
ТА БІЛЬШЕ ІНФОРМАЦІЇ ПРО ТОВАРИ LIBERTON
НА САЙТІ БРЕНДУ:

WWW.LIBERTON.UA