

SEVEN LOCK

SL-7739BF



Інструкція користувача

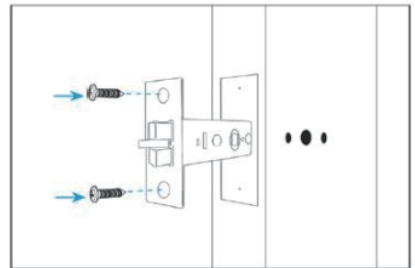
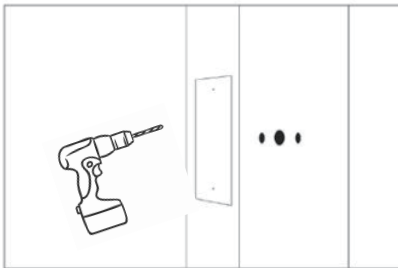
1. Комплектація

Після розпакування виробу перевірте, чи комплектні наступні аксесуари

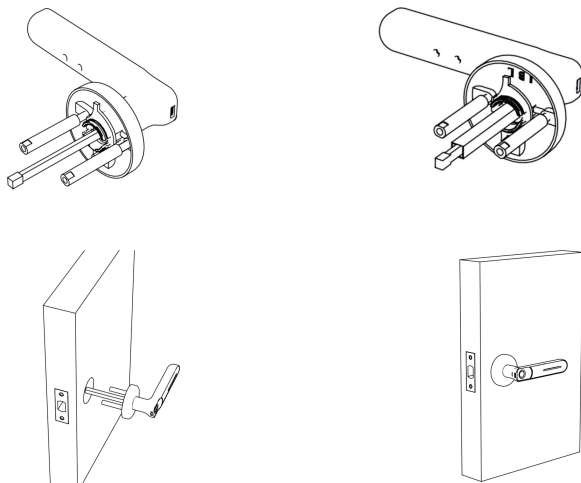
 <p>1 шт Передня ручка</p>	 <p>1 шт Задня ручка</p>	 <p>1 шт Врізна частина</p>	 <p>1 шт Зворотна планка</p>	 <p>1 шт Кришка до планки</p>
 <p>2 шт Механічний ключ</p>	 <p>1 шт Квадратний штифт</p>	 <p>1 шт Гвинт без головки</p>	 <p>3 шт З'єднувальна трубка</p>	 <p>3 шт Гвинти M4</p>
 <p>4 шт Шуруп для дерева</p>	 <p>1 шт Інструкція</p>	 <p>2 шт Гвинт кришки</p>		

2. Встановлення замку

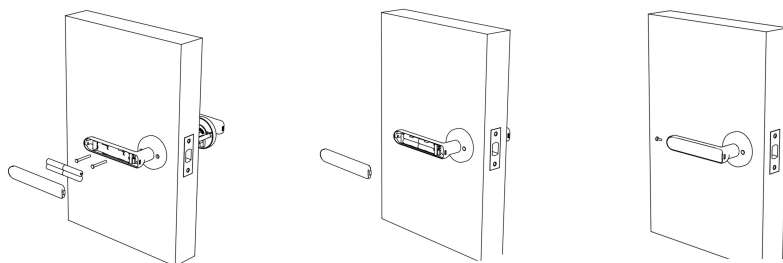
1. Висвердліть отвори у двері (при необхідності) і закріпіть врізну частину.



2. Закріпіть дві з'єднувальні трубки та квадратний штифт на передній ручці та встановіть на двері



3. Встановіть задню ручку на дверях і з'єднайте з передньою ручкою за допомогою гвинтів M4



4. Протестуйте роботу замку



3. Відрегулюйте сторону ручки (якщо сторона ручки замка не відповідає стороні ручки дверей)

1. Відкрутіть фіксуючий гвинт
2. Поміняйте сторону ручки в потрібний бік
3. Закрутіть фіксуючий гвинт

