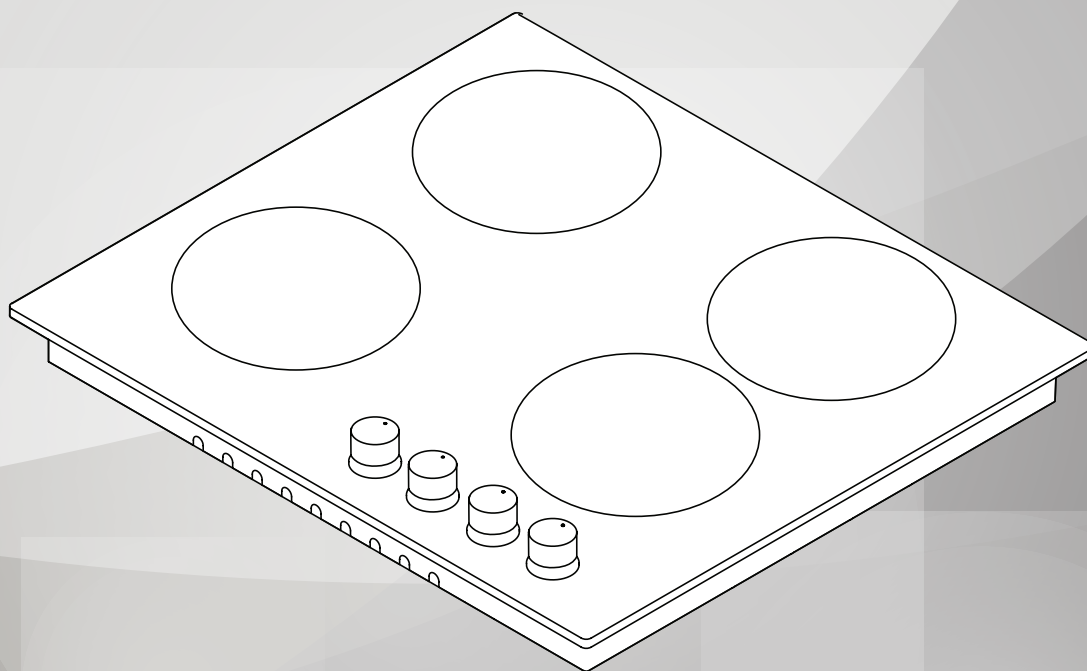


Günter & Hauer

UA ІНСТРУКЦІЯ ПО ВИКОРИСТАННЮ

ВБУДОВАНА ГАЗОВА ВАРИЛЬНА ПОВЕРХНЯ



GL 64 B / GL 64 W / GL 64 IVR

Дякуємо Вам за довіру та придбання продукції **GÜNTER & HAUER!**

*Ця інструкція була розроблена,
щоб полегшити користування приладом.*

*Вона допоможе ознайомитись
із новою технікою якомога швидше.*

Переконайтеся, що Ви отримали прилад без ушкоджень.

*При виявленні пошкоджень зверніться, будь ласка, до тієї торговельної
організації, де Ви здійснили придбання.*

Інструкції з експлуатації також доступні на нашому сайті:

www.gunter-hauer.ua

ШАНОВНИЙ ПОКУПЕЦЬ!

Дякуємо за довіру до GÜNTER & HAUER!

1.1 Заходи безпеки

Ваша безпека надзвичайно важлива для нас. Будь ласка, прочитайте цю інформацію перед використанням варильної поверхні.

1.2 Установка

1.2.1 Небезпека ураження електричним струмом

- Вимкніть прилад від електромережі перед виконанням технічного обслуговування.
- Підключення до надійної системи заземлення є необхідним і обов'язковим.
- Роботи з підключення до електричної мережі повинні виконуватися тільки кваліфікованим електриком. Недотримання цієї рекомендації може призвести до ураження електричним струмом або смерті.

1.2.2 Важливі вказівки з техніки безпеки

- Уважно вивчіть цю інструкцію перед установкою або використанням цього приладу.
- Зверніть увагу на інформацію від особи, відповідальної за установку приладу. Це може зменшити ваші витрати на установку.
- Для того, щоб уникнути небезпеки, цей пристрій має бути встановлено відповідно до цих інструкцій по установці.
- Цей прилад повинен бути правильно встановлений і заземлений тільки кваліфікованим фахівцем.
- Цей прилад повинен бути підключений до ланцюга, який включає в себе ізолюючий вимикач, який забезпечує повне відключення від джерела живлення.
- Порушення правил з монтажу може призвести до втрати гарантії та можливості висунення претензій.

1.3 Експлуатація і технічне обслуговування

1.3.1 Небезпека ураження електричним струмом

- Не готуйте на зламаній поверхні. Якщо варильна поверхня зламалася, вимкніть прилад негайно і зверніться до кваліфікованого фахівця.

1.3.2 Небезпека гарячої поверхні

- Під час використання окремі частини цього приладу стануть досить гарячими, що може викликати опіки.
- Не дозволяйте вашому тілу, одягу або будь-якому предмету, крім відповідного кухонного посуду, контактувати з поверхнею.
- Об'єкти, такі як металеві ножі, виделки, ложки і кришки не повинні бути розміщені на поверхні варильної панелі.
- Ручки каструль можуть бути гарячими на дотик.

1.3.3 Важливі вказівки з техніки безпеки

- Ніколи не залишайте прилад без нагляду.
- Ніколи не використовуйте прилад як робочу зону.
- Ніколи не залишайте будь-які предмети або посуд на приладі.
- Ніколи не використовуйте прилад для обігріву приміщення.
- Після використання завжди вимикайте конфорки і варильну панель, як описано в цьому посібнику (тобто, за допомогою елементів управління).
- Не дозволяйте дітям гратися з приладом.
- Не зберігайте предмети, що становлять інтерес для дітей, у шафах вище приладу. Діти можуть серйозно постраждати.
- Не залишайте дітей без нагляду в тому місці, де прилад знаходиться у використанні.
- Діти або особи, що мають інвалідність, яка обмежує їх здатність використовувати прилад, повинні

мати відповідальну і компетентну особу, яка б провела інструктаж з використання. Інструктор повинен впевнитися в тому, що вони можуть використовувати прилад без небезпеки для себе або оточення.

- Обслуговування повинно виконуватися кваліфікованим фахівцем.
- Не використовуйте парочисувач для чищення поверхні.
- Не ставте і не кидайте важкі предмети на поверхню.
- Не використовуйте будь-які агресивні абразивні засоби для чищення варильної панелі.
- Якщо шнур живлення пошкоджений, він повинен бути замінений виробником, його агентом з обслуговування або аналогічним кваліфікованим персоналом, щоб уникнути небезпеки.

ПОПЕРЕДЖЕННЯ: прилад і доступні частини стають гарячими під час використання.

- Слід дотримуватися обережності, щоб уникнути дотику до нагрівальних елементів.
- Дітям до 8 років заборонено наближатися до приладу.
- Даний прилад може бути використаний для дітей у віці від 8 років і старше та осіб з обмеженими фізичними, сенсорними або розумовими здібностями або нестачею досвіду і знань, якщо вони перебувають під контролем або керівництвом компетентної особи з питань використання приладу.
- Дітям заборонено гратися з варильною поверхнею. Очищення і обслуговування не повинні виконуватись дітьми без нагляду.

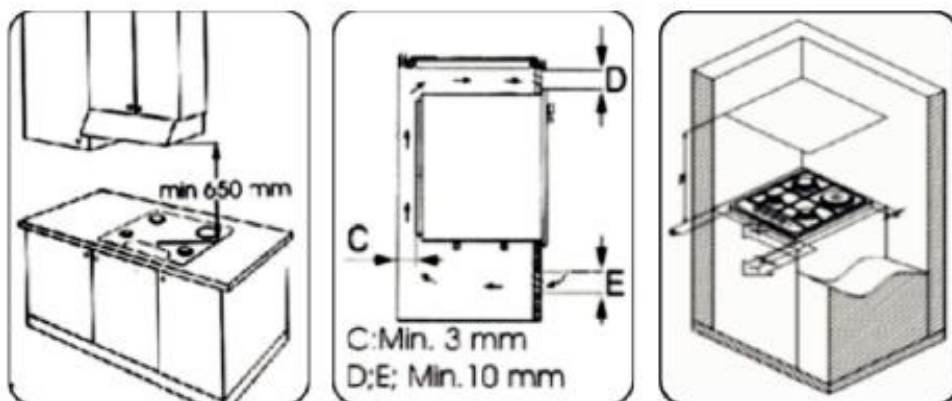
ПОПЕРЕДЖЕННЯ: приготування їжі на варильній панелі з жиром або маслом може бути небезпечним і може призвести до займання. **НІКОЛИ** не намагайтеся загасити вогонь водою. Вимкніть прилад, а потім накрийте полум'я, наприклад, кришкою або пожежною ковдрою.

ІНФОРМАЦІЯ ПРО МОНТАЖ

Всі операції по установці, налаштуванню та обслуговуванню, описані в цій частині, повинні виконуватися тільки кваліфікованим персоналом.

Неправильна установка може заподіяти шкоду здоров'ю людей, тварин або спричинити псування майна. Виробник не несе відповідальності за подібні пошкодження.

Пристрої безпеки і автоматичні регулятори, встановлені на приладі, можуть замінюватися тільки виробником або авторизованими постачальниками.

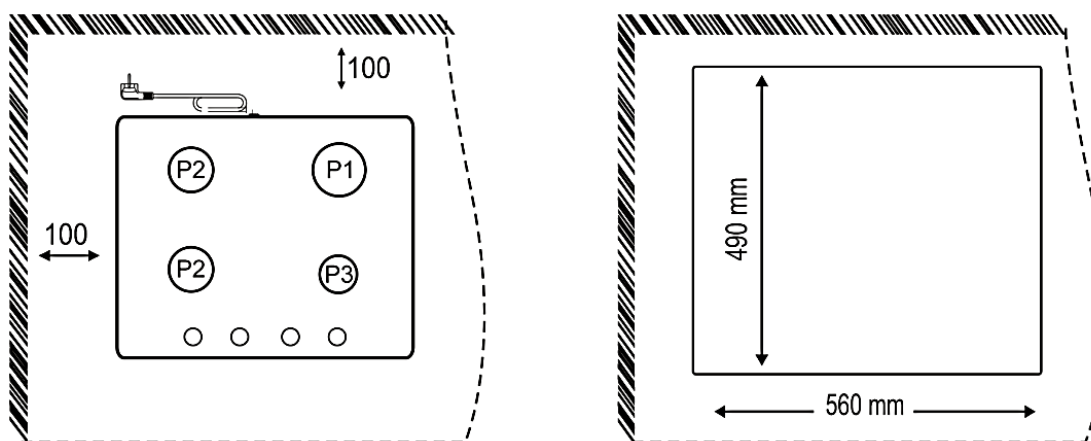


УСТАНОВКА РОБОЧОЇ ПОВЕРХНІ

Після видалення всіх пакувальних матеріалів перевірте стан виробу.

Якщо Ви не впевнені, що прилад не пошкоджений, не використовуйте його та зв'яжіться з кваліфікованим обслуговуючим персоналом.

Матеріали, використані для упаковки (полістирол, пакети, коробки, цвяхи та ін.), небезпечні та повинні перебувати поза досяжністю від дітей.



ВАЖЛИВА ІНФОРМАЦІЯ, ЩО СТОСУЄТЬСЯ УСТАНОВКИ ПРИЛАДУ

Варильна поверхня може бути встановлена як окремо, так і між двома кухонними шафами або між шафою і стіною. Задня стінка та навколишні поверхні повинні витримувати температуру до 65 °С.

Для запобігання відшарування пластика, що покриває кухонну шафу, клей, який використовується для з'єднання двох поверхонь, повинен витримувати температуру до 150 °С.

Установка приладу повинна виконуватись відповідно до вимог, прийнятих у відповідній країні. Прилад повинен бути встановлений в добре провітрюваному приміщенні.

Цей прилад не обладнаний пристроями для видалення продуктів згорання. Особлива увага повинна бути приділена інформації, що стосується провітрювання та вентиляції приміщення.

ВЕНТИЛЯЦІЯ ПРИМІЩЕНЬ

Для правильної роботи варильної поверхні необхідно, щоб місце встановлення постійно вентильовалося. Об'єм приміщення повинен бути не меншим 25 м³ і необхідна кількість повітря повинна подаватися, виходячи з регулярності горіння газу та вентиляції приміщення. Природний приплив повітря повинен забезпечуватися через вентиляційні отвори, виконані в приміщенні: ці отвори повинні з'єднуватися із зовнішнім середовищем і бути не меншими 100 см² в перетині. Вентиляційні отвори не повинні нічим закриватися.

РОЗТАШУВАННЯ І ВЕНТИЛЯЦІЯ

Кухонні прилади, що використовують газ, повинні бути розташовані так, щоб продукти згорання видалялися через витяжку, поєднану з трубою, яка веде назовні. Якщо установка витяжки неможлива, то слід встановити віконний вентилятор, який буде працювати під час використання приладу. В цьому випадку діючі в країні правила, що стосуються вентиляції приміщень, повинні строго дотримуватись.

ПІДКЛЮЧЕННЯ ПРИЛАДУ ДО ГАЗОПРОВОДУ

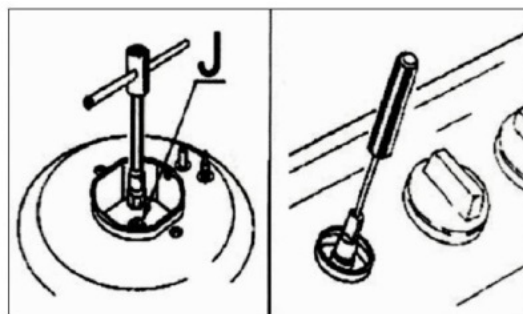
Перш ніж підключати прилад до газопроводу, Вам слід видалити захисну пластикову заглишку, яка вставлена під тиском в місце підключення газу. Для видалення пробки її потрібно просто викрутити. **Потім переконайтеся**, що дані, зазначені на наклейці знизу на корпусі варильної поверхні, сумісні з характеристиками газопроводу.

На етикетці знизу на корпусі поверхні вказано умови регулювання пристрою: тип і тиск газу.

ВАЖЛИВО: цей прилад повинен бути встановлений у відповідності з усіма нормами, чинними в країні, і повинен використовуватися тільки в добре вентиляційованих приміщеннях.

Для регулювання мінімуму пальників дотримуйтеся процедури, описаної нижче:

- 1) Увімкніть конфорку і поставте ручку в позицію МІНІМУМ (маленьке полум'я).
- 2) Зніміть ручку з крана, який налаштований на стандартний тиск. Ручка знаходиться на самому крані.
- 3) Поруч з краном на робочій поверхні знайдіть гвинт і, використовуючи відповідну маленьку викрутку, відрегулюйте мінімальне полум'я, шляхом повороту гвинта вправо або вліво.
- 4) Переконайтеся, що полум'я не гасне при швидкому перемиканні між положеннями МАКСИМУМ та МІНІМУМ.



УВАГА: регулювання, описані вище, можуть бути виконані тільки на конфорках, що використовують метан або побутовий газ (де він доступний), тоді як при використанні рідкого газу гвинт повинен бути повністю вкручений за годинниковою стрілкою.

АДАПТАЦІЯ ДО РІЗНИХ ТИПІВ ГАЗУ

Перш ніж приступати до будь-яких робіт, відключіть прилад від електрики і газопроводу.

- ЗМІНА ФОРСУНОК ДЛЯ ВИКОРИСТАННЯ З ГАЗОМ ІНШОГО ТИПУ

Щоб замінити форсунки конфорок, виконайте наступне:

Підніміть конфорки та зніміть форсунки, використовуючи розсувний гайковий ключ на 7 мм. Замініть форсунки на ті, що підходять для нового типу газу, відповідно до інформації, у наведеній нижче ТАБЛИЦІ:

КАТЕГОРІЯ	IІ2H3B / P, 220-240 V AC – 50-60 Hz			
	Зріджений газ (M) / LPG, 30-30 mbar		DG (V) / NG, 20-20 mbar	
ПОТРІЙНИЙ ПАЛЬНИК (3,8 kW)	3.00 kW (hs)	218 (g/h)	3.1 kW (hs)	0,278 (m³/h)
ПОТРІЙНИЙ ПАЛЬНИК (2,5 kW)	2.35 kW (hs)	170 (g/h)	2.5 kW (hs)	0,237 (m³/h)
ШВИДКИЙ ПАЛЬНИК	2,85 kW (hs)	207 (g/h)	2.80 kW (hs)	0,264 (m³/h)
НАПІВШВИДКИЙ ПАЛЬНИК	1.65 kW (hs)	120 (g/h)	1.70 kW (hs)	0,166 (m³/h)
ДОПОМІЖНИЙ ПАЛЬНИК	0.9 kW (hs)	65 (g/h)	0.95 kW (hs)	0,091 (m³/h)

Газ	Пальник	Інжектор
ГАЗ G20/20 бутан NG, 20-20 mbar	ДОПОМІЖНИЙ ПАЛЬНИК	0,72
	НАПІВШВИДКИЙ ПАЛЬНИК	0,97
	ШИДКИЙ ПАЛЬНИК	1,15
	ПОТРІЙНИЙ ПАЛЬНИК	1,30
Зріджений газ G30-G3130/37 бутан LPG, 30-30 mbar	ДОПОМІЖНИЙ ПАЛЬНИК	0,5
	НАПІВШВИДКИЙ ПАЛЬНИК	0,65
	ШИДКИЙ ПАЛЬНИК	0,85
	ПОТРІЙНИЙ ПАЛЬНИК	0,9

ПІДКЛЮЧЕННЯ ПРИЛАДУ ДО ЕЛЕКТРИЧНОЇ МЕРЕЖІ:

Підключення до електромережі має виконуватися відповідно до правил і вказівок, прийнятих законом.

Перед підключенням переконайтеся, що:

- Параметри мережі та розеток підходять для максимального навантаження приладу (дивись наклейку знизу на корпусі).
- Розетка надійно заземлена відповідно до поточних норм та вимог, прийнятих законом.

Виробник не несе жодної відповідальності у випадку невиконання цих вимог.

ПІДКЛЮЧЕННЯ ДО ЕЛЕКТРОМЕРЕЖІ ЧЕРЕЗ РОЗЕТКУ

Встановіть на електричний шнур стандартну вилку (якщо вона не йде в комплекті), яка витримує навантаження, зазначені на наклейці.

Приєднайте дроти відповідно до схеми:

- **L (фаза)** — коричневий провід.
- **N (нуль)** — синій провід.
- символ "⏚": земля — зелено-жовтий провід.

- Електричний дріт повинен бути розташований так, щоб він не нагрівався вище 75°C у жодній точці.
- Не використовуйте перетворювачі, адаптери або перемикачі для підключення, тому що вони можуть викликати коротке замикання або небезпечний перегрів.

ПІДКЛЮЧЕННЯ БЕЗПОСЕРЕДНЬО ДО ЕЛЕКТРОМЕРЕЖІ

- Встановіть однополюсний вимикач між приладом і електромережою. Вимикач повинен мати відповідну для приладу потужність із відстанню між контактами 3 мм.
- Пам'ятайте, що провід заземлення не повинен перериватися вимикачем.
- Також електричне з'єднання може бути захищене за допомогою диференціального вимикача високої чутливості.
- Рекомендується приєднати спеціальний жовто-зелений провід заземлення до ефективної системи заземлення.

ТЕХНІЧНЕ ОБСЛУГОВУВАННЯ ПРИЛАДУ

ЗАМІНА ДЕТАЛЕЙ

Перш ніж приступати до будь-яких робіт, відключіть прилад від електрики і газопроводу. Для заміни різних деталей, таких як пальники, крани та електричні деталі Вам слід вийняти робочу поверхню з кухонної шафи, де вона встановлена, відкрутивши кріплення, що її фіксують.

ПРИМІТКА: якщо потрібно міняти крани, то Вам також необхідно викрутити два фіксуючі гвинти газової рампи, які знаходяться знизу робочої поверхні.

Для приладів, обладнаних автоматичними перемикачами, Ви повинні розібрати ланцюг цього перемикача перед заміною кранів. Також рекомендуємо Вам міняти ущільнення крана кожен раз, коли ви знімаєте його, щоб знати, що рампа і корпус з'єднані надійно.

ЕКСПЛУАТАЦІЯ КОНФОРОК

На контрольній панелі над кожною ручкою знаходиться малюнок, який показує, до якої конфорки належить ця ручка. Конфорки можуть бути включені кількома способами, в залежності від типу приладу і його характерних функцій:

Ручне включення (ця операція можлива завжди, навіть при вимкненій електриці):

Поверніть ручку, відповідну обраній конфорці, проти годинникової стрілки до положення **МАКСИМУМ** (це означає сильне полум'я) і потім піднесіть сірник до конфорки.

Електричне включення:

Поверніть ручку, відповідну обраній конфорці, проти годинникової стрілки до положення **МАКСИМУМ** (це означає сильне полум'я), натиснувши на кнопку запалювання доти, доки конфорка не запалиться.

- УВАГА: конфорки обладнані запобіжником (термопарою) — коли з'явилося полум'я, потримайте ручку натиснутою приблизно 10 секунд, щоб полум'я нагріло термопару. Якщо полум'я згасло після відпускання ручки, повторіть всю операцію спочатку.

ЗВЕРНІТЬ УВАГУ: не намагайтеся запалити конфорку, якщо розсікач полум'я стоїть не на місці.

Поради для ефективної експлуатації конфорок:

- Використовуйте відповідний посуд для кожної конфорки.
- Коли вода закипіла, поставте ручку на **МІНІМУМ**.
- Завжди використовуйте каструлі з кришками.

Конфорка	Рекомендований діаметр дна посуду (см)
Допоміжна	80-140
Прискорена	140-200
Швидка	200-240
Потрійна	240-280

УВАГА: користуйтеся посудом з плоским дном.

УВАГА: якщо немає електрики, Ви можете запалити конфорки за допомогою сірників.

Запалити конфорки з термопарою можливо лише, коли ручка знаходиться в позиції МАКСИМУМ (сильне полум'я).

УВАГА: якщо готується їжа з жиром або маслом, які можуть легко спалахнути, не можна залишати прилад без нагляду. Не розпилюйте нічого навколо працюючого приладу. При користуванні конфорками переконайтеся, що ручки посуду розташовані правильно. Тримайте дітей подалі від приладу.

ПРИМІТКА: використання газового кухонного обладнання призводить до підвищення температури і вологості в приміщенні, де воно встановлене. Тому Ви повинні переконатися, що приміщення добре провітрюється. Важливо тримати природні вентиляційні отвори відкритими і користуватися механічними вентиляційними пристроями (витяжкою або вентилятором). Інтенсивне або тривале використання приладу може вимагати додаткової вентиляції, наприклад, відкрити вікно або збільшити потужність механічних вентиляційних пристроїв.

ЧИЩЕННЯ ПРИЛАДУ

Перш ніж приступати до чищення, вимкніть прилад від електромережі та перекрийте газовий кран.

Чищення робочої поверхні: конфорки, чавунні та емальовані сталеві решітки, емальовані кришки і розсікачі полум'я періодично потрібно мити теплою мильною водою із додаванням засобів, що видаляють жир і бруд. Потім — добре висувувати. Пролиті рідини повинні завжди витиратися ганчір'ям.

Якщо який-небудь кран закривається або відкривається важко, не намагайтеся закрити його силою, а терміново зверніться до служби технічної підтримки.

Чистка емальованих поверхонь: для підтримки емальованих деталей у належному стані їх потрібно часто мити мильною водою. Ніколи не використовуйте абразивні порошки. Не залишайте кислотні або лужні речовини на емальованих деталях (оцет, лимонний сік, сіль, томатний сік, та інше) і не мийте їх, поки вони повністю не охолонуть.

Чистка сталевих деталей: вимийте деталі мильною водою і протріть м'якою ганчіркою. Блиск підтримується періодичною чищенням за допомогою засобів, зазвичай доступних на ринку. Ніколи не використовуйте абразивні порошки.

Чистка розсікачів полум'я: так як вони не зафіксовані, розсікачі полум'я можуть бути просто зняті і вимиті мильною водою. Після просушування перевірте, чи вільні всі отвори і поставте їх у правильну позицію.

ТАБЛИЦЯ УСУНЕННЯ НЕСПРАВНОСТЕЙ

Несправність	Ймовірна причина	Спосіб усунення
Немає полум'я.	Не було відкрито редуктор, перегнутий газовий шланг, немає газу в балоні.	Відкрийте редуктор, вирівняйте або замініть шланг, замініть газовий балон.
Запах газу.	Витік газу з труби, пошкоджений пластиковий шланг.	Негайно відключіть подачу газу і зв'яжіться з компетентною сервісною службою, замініть шланг.
Аномальне полум'я.	Проблема з газовим балоном, закупорка конфорки, неправильно встановлена конфорка.	Замініть газовий балон, почистіть конфорку, встановіть конфорку правильно.
Не працює електрозапалювання.	Не надходить електроенергія.	Перевірте електричний кабель плити, перевірте наявність електрики в розетці, зв'яжіться з компетентною сервісною службою.



УТИЛІЗАЦІЯ: не утилізувати даний виріб разом із побутовими відходами. Утилізуйте його окремо — як для електричного та електронного обладнання.

Даний прилад має маркування відповідно до європейської директиви 2002/96/ЕС з утилізації електричного та електронного обладнання (WEEE). Гарантуючи, що цей прилад розташований правильно, ви допоможете запобігти можливим збиткам для навколишнього середовища і для здоров'я людини.

Символ на виробі вказує, що обладнання не може розглядатися в якості побутових відходів. Воно повинно бути прийнято в пункт збору для утилізації електричного та електронного товару.

Для отримання додаткової інформації щодо відновлення та утилізації даного продукту, будь ласка, зв'яжіться з органами місцевої влади, службою збору побутових відходів або з магазином, де ви його придбали.

Для отримання детальнішої інформації про відновлення та утилізацію даного продукту, будь ласка, зв'яжіться з місцевим органом влади, відповідальним за вивезення та утилізацію відходів або в магазин, де був придбаний продукт.

Офіційний представник Günter & Hauer в Україні

www.gunter-hauer.ua
e-mail: info@gunter-hauer.ua

Служба інформаційної підтримки на території України

0 800 60 44 69