

№	axb	x	№	axb	x
1	666x398	1	6	700x300	1
2	367x280	1	7	700x300	1
3	398x280	1	8	700x300	1
4	398x300	1	9		
5	398x300	1	10		

#### ІНСТРУКЦІЯ З ЕКСПЛУАТАЦІЇ ВИРОБУ

Суворо дотримуватися інструкції по збірці і експлуатації виробу. У разі виявлення браку або відсутності частин по специфікації, звернутися в торгівельну мережу за місцем придбання і не використовувати виріб до усунення проблеми продавцем.

Використовувати виріб строго за функціональним призначенням.

Експлуатувати та зберігати виріб тільки в приміщенні при кімнатній температурі і відносній вологості повітря не більше 70%.

#### Гарантійні зобов'язання:

Гарантійний термін експлуатації меблів згідно діючих нормативних документів обчислюється з дня продажу товару через роздрібну мережу, при дотриманні правил догляду, експлуатації, зберігання.

Гарантійний термін експлуатації корпусних меблів встановлюється 24 (двадцять чотири) календарних місяці. На меблі для дитячих кімнат (дитячі меблі) та громадських приміщень – 18 (вісімнадцять) календарних місяців.

Гарантійний термін експлуатації м'яких меблів встановлюється 18 (вісімнадцять) календарних місяців.

Гарантійний термін експлуатації на столи, стільці, встановлюється 12 (дванадцять) календарних місяців.

Гарантія на меблі не поширюється:

- при відсутності товарного чеку (замовлення), що підтверджує факт придбання меблів у Продавця;
- якщо збирання, монтаж, ремонт меблів здійснювались самостійно чи/або третіми особами не рекомендованими Продавцем, внаслідок чого виникли будь-які непорозуміння (механічні пошкодження, дефекти, тощо);
- при розбуханні деталей внаслідок впливу води або інших рідин та механічних дефектах.

Меблі відповідають нормам:  
 ДСТУ ГОСТ 16371:2016 "Меблі. Загальні технічні умови"  
 ДСТУ ГОСТ 19917:2016 «Меблі для сидіння та ліжання. Загальні технічні умови»  
 Матеріал: Плита деревно-стружкова ТУ У 20.2-31147999-001-2002

Висновок державної санітарно-епідеміологічної експертизи  
 № 602-123-20-1/10997 від 14.04.2017р., № 602-123-20-1/10922 від 14.04.2017р.,  
 № 602-123-20-1/10996 від 14.04.2017р.

Підприємство-виробник залишає за собою право вносити в конструкцію виробу зміни.



ФОП Токарєв А.О.  
 ФОП Компанієць В.О.  
 ФОП Давиденко В.В.

м. Запоріжжя, вул. Каховська, 34-А  
 т/ф: (0612) 12-58-58, (061) 289-29-48

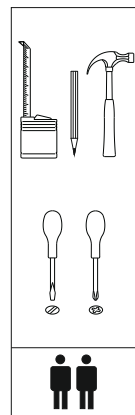
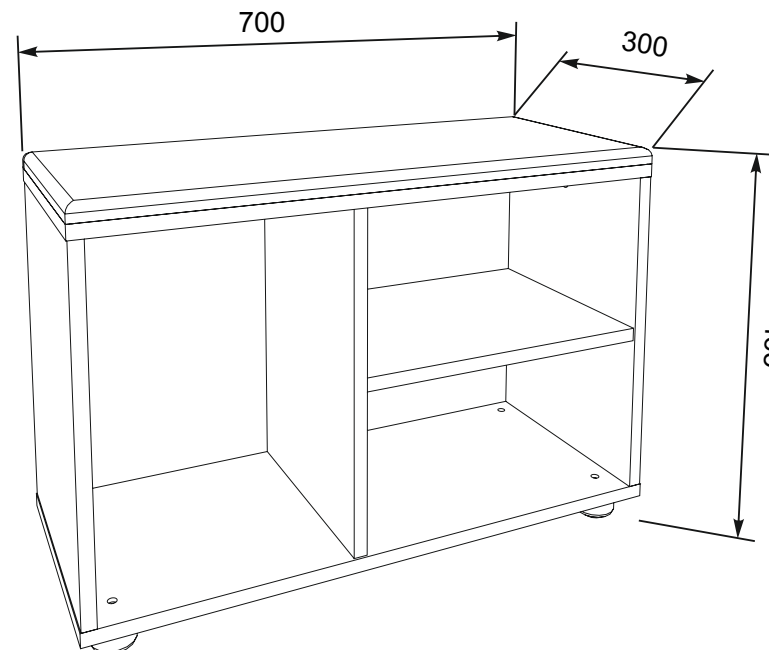
<http://www.kompanit.com.ua>  
 e-mail: [info@kompanit.com.ua](mailto:info@kompanit.com.ua)

## ПАСПОРТ ВИРОБУ

Найменування виробу: **Тумба обувна  
 ТО-18**

Габаритні розміри:

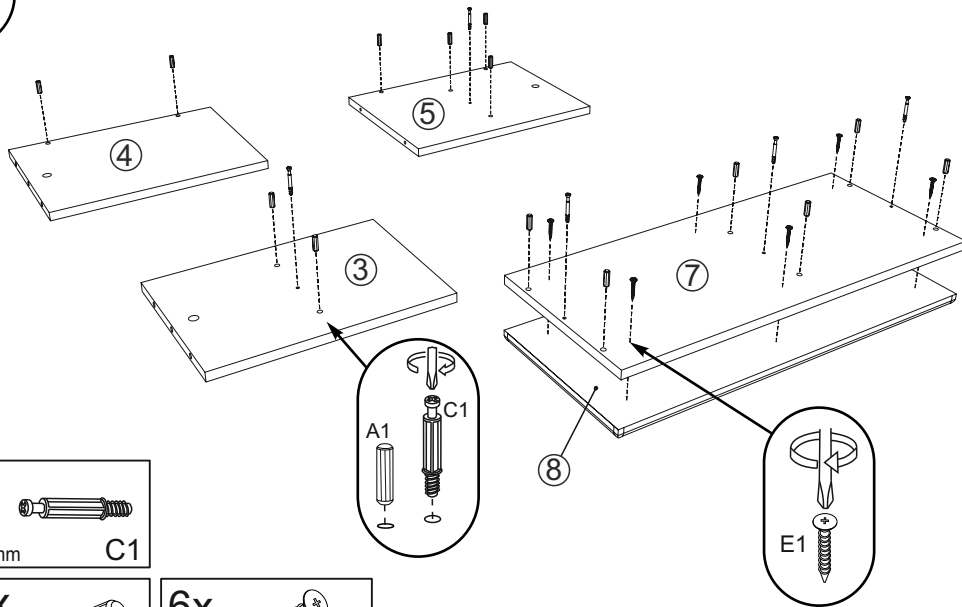
ширина: 700 мм  
 висота: 465 мм  
 глибина: 300 мм



Гарантійний талон

Дата придбання виробу « \_\_\_\_ » \_\_\_\_\_ 20\_\_ г.

1

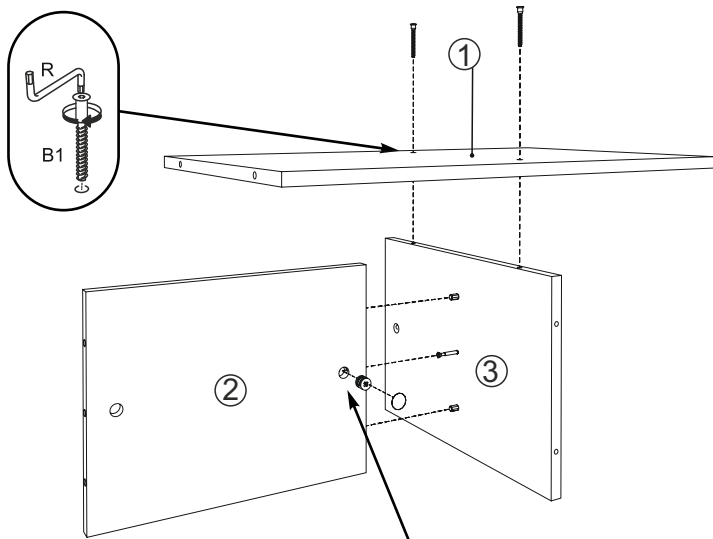


5x  
6x43 mm C1

14x  
ø 8x30 A1

6x  
ø 3,5x25mm E1

2



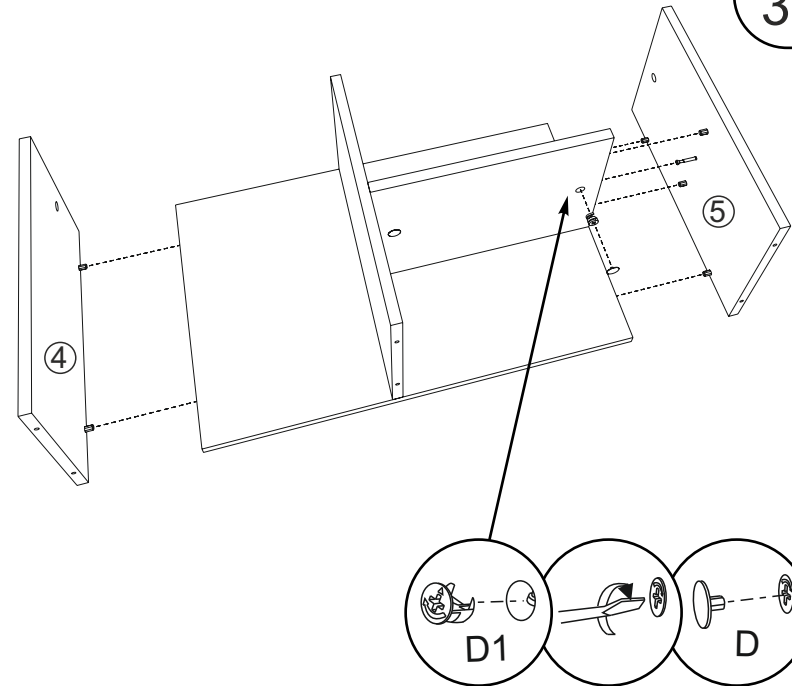
1x  
16 mm D1

1x  
D

2x  
ø 6,4x50mm B1

1x  
R

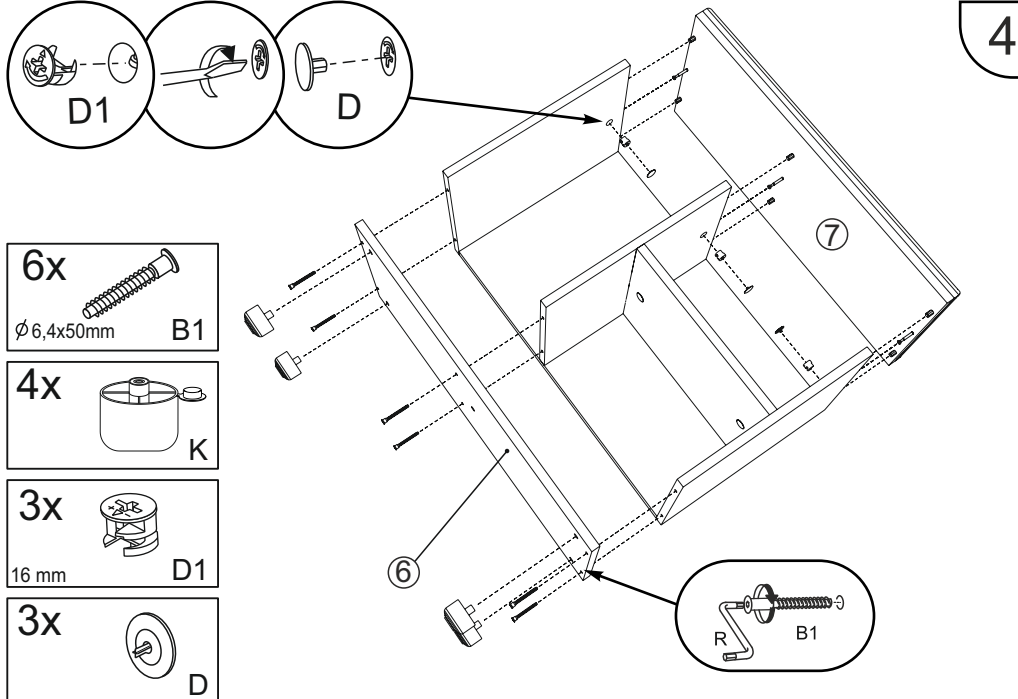
3



1x  
16 mm D1

1x  
D

4



6x  
ø 6,4x50mm B1

4x  
K

3x  
16 mm D1

3x  
D