

ІНСТРУКЦІЯ З ЕКСПЛУАТАЦІЇ ВИРОБУ

Суворо дотримуватися інструкції по збірці і експлуатації виробу. У разі виявлення браку або відсутності частин по специфікації, звернутися в торгівельну мережу за місцем придбання і не використовувати виріб до усунення проблеми продавцем.

Використовувати виріб строго за функціональним призначенням.

Експлуатувати та зберігати виріб тільки в приміщенні при кімнатній температурі і відносній вологості повітря не більше 70 %.

Гарантійні зобов'язання:

Гарантійний термін експлуатації меблів згідно діючих нормативних документів обчислюється з дня продажу товару через роздрібну мережу, при дотриманні правил догляду, експлуатації, зберігання.

Гарантійний термін експлуатації корпусних меблів встановлюється 24 (двадцять чотири) календарних місяці. На меблі для дитячих кімнат (дитячі меблі) та громадських приміщень – 18 (вісімнадцять) календарних місяців.

Гарантійний термін експлуатації м'яких меблів встановлюється 18 (вісімнадцять) календарних місяців.

Гарантійний термін експлуатації на столи, стільці, встановлюється 12 (дванадцять) календарних місяців.

Гарантія на меблі не поширюється:

- при відсутності товарного чеку (замовлення), що підтверджує факт придбання меблів у Продавця;
- якщо збирання, монтаж, ремонт меблів здійснювались самостійно чи/або третіми особами не рекомендованими Продавцем, внаслідок чого виникли будь – які непорозуміння (механічні пошкодження, дефекти, тощо);
- при розбуханні деталей внаслідок впливу води або інших рідин та механічних дефектах.

Меблі відповідають нормам:

ДСТУ ГОСТ 16371:2016 "Меблі. Загальні технічні умови «

ДСТУ ГОСТ 19917:2016 «Меблі для сидіння та ліжання. Загальні технічні умови»

Матеріал: Плита деревно-стружкова ТУ У 20.2-31147999-001-2002

Висновок державної санітарно - епідеміологічної експертизи

№ 602-123-20-1/10997 від 14.04.2017р., № 602-123-20-1/10922 від 14.04.2017р.,

№ 602-123-20-1/10996 від 14.04.2017р.

Підприємство-виробник залишає за собою право вносити в конструкцію виробу зміни.



ФОП Токарєв А.О.
ФОП Компанієць В.О.
ФОП Давиденко В.В.

м. Запоріжжя, вул. Каховська, 34-А
т/ф: (0612) 12-58-58, (061) 289-29-48

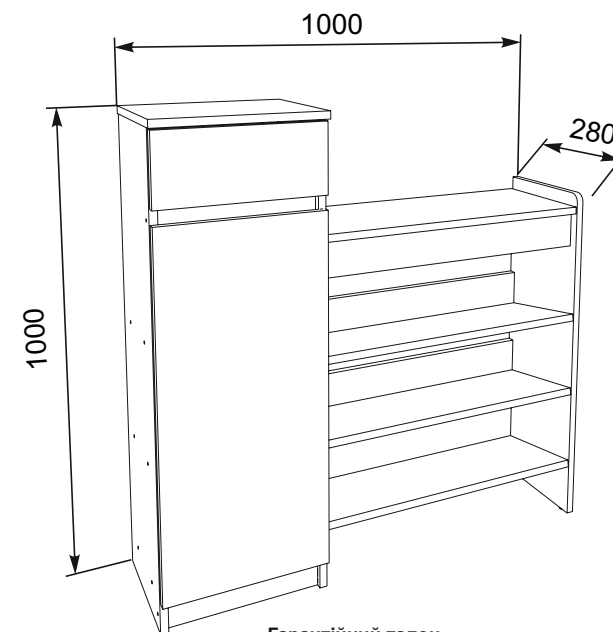
<http://www.kompanit.com.ua>
e-mail: info@kompanit.com.ua

ПАСПОРТ ВИРОБУ

Найменування виробу: **Тумба обувна
ТО-16**

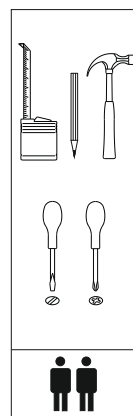
Габаритні розміри:

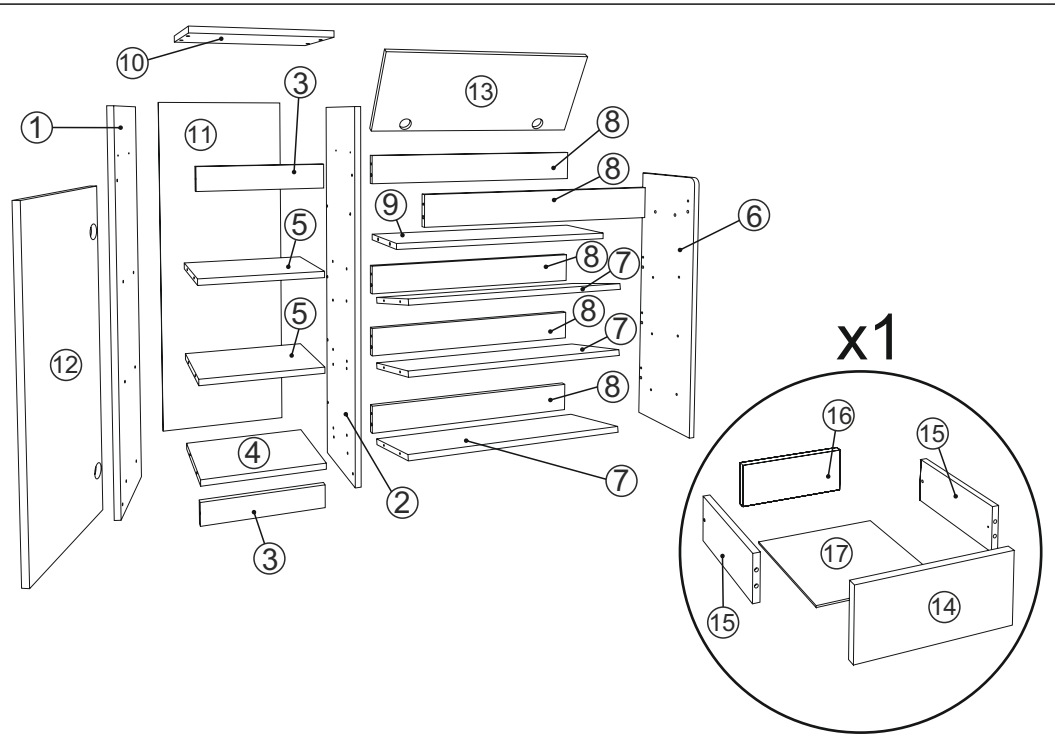
ширина: 1000 мм
висота: 1000мм
глибина: 280 мм




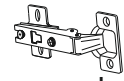


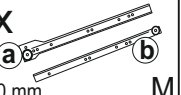


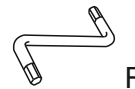

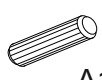
Гарантійний талон

Дата придбання виробу « _____ » _____ 20__ г.

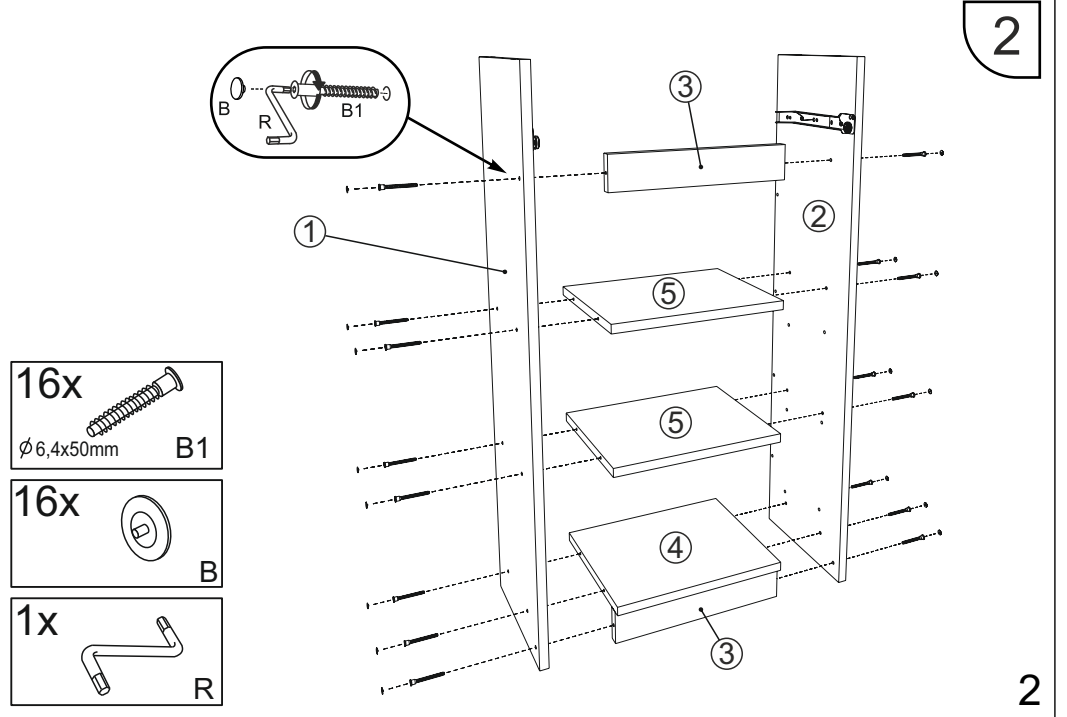
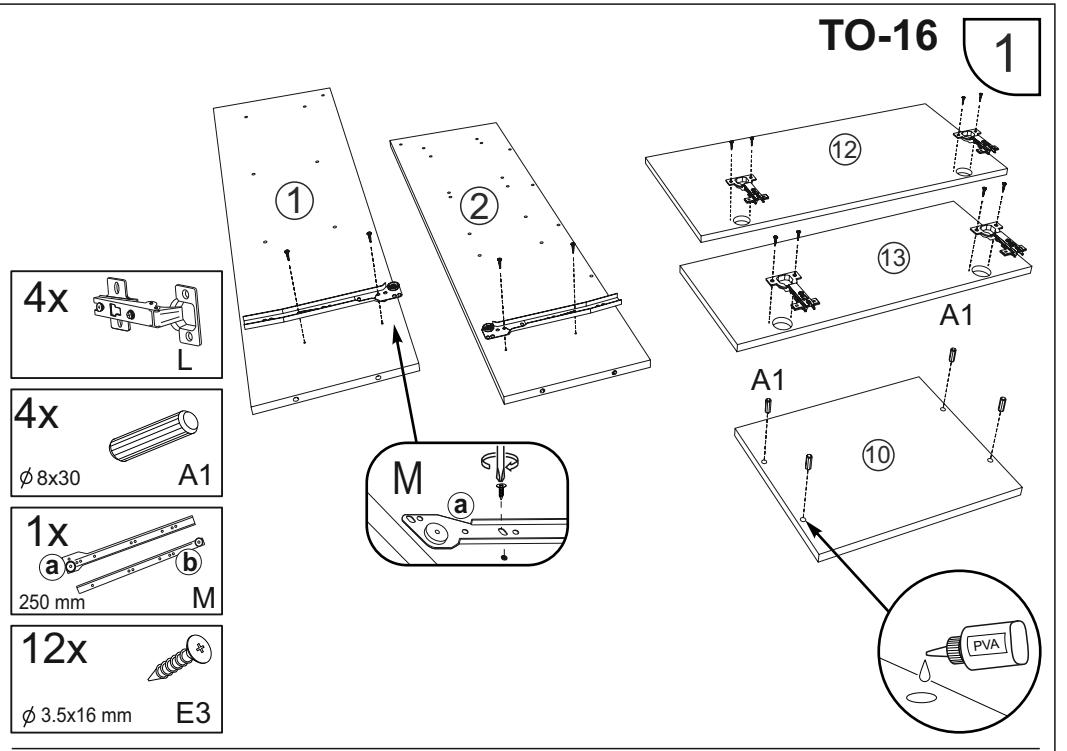




x1

30x  Q	4x  L
28x  E3 ø 3.5x16 mm	40x  B1 ø 6,4x50mm
1x  M 250 mm	38x  B
2x  E10	1x  R
6x  K2	22x  A1 ø 8x30

No	axb	x	No	axb	x
1	984x260	1	14	346x146	1
2	984x260	1	15	250x100	2
3	318x60	2	16	261x100	1
4	318x260	1	17	289x257	1
5	318x250	2	18		
6	778x250	1	19		
7	634x250	3	20		
8	634x80	5	21		
9	634x198	1	22		
10	354x280	1	23		
11	936x346	1	24		
12	742x346	1	25		
13	628x250	1	26		



3

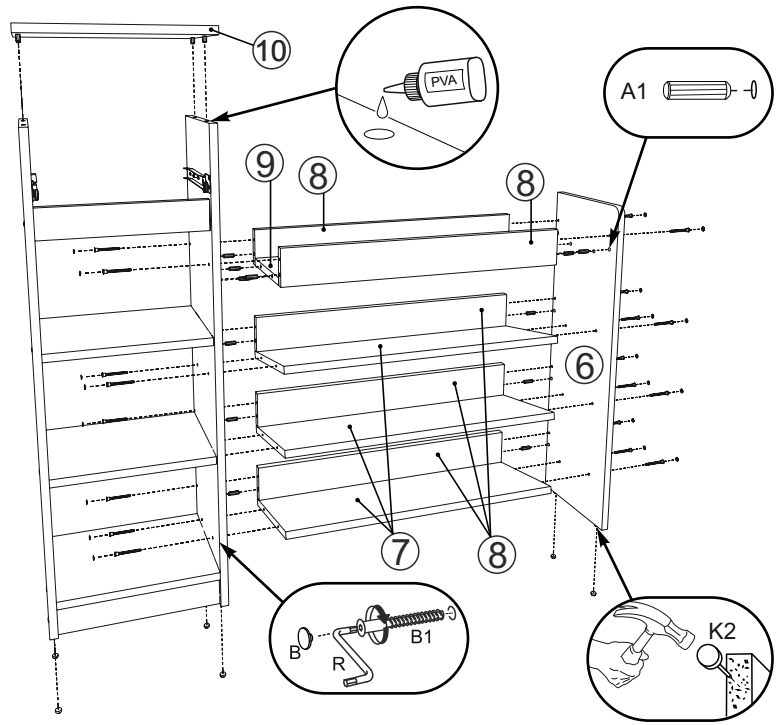
14x
∅ 8x30
A1

22x
B

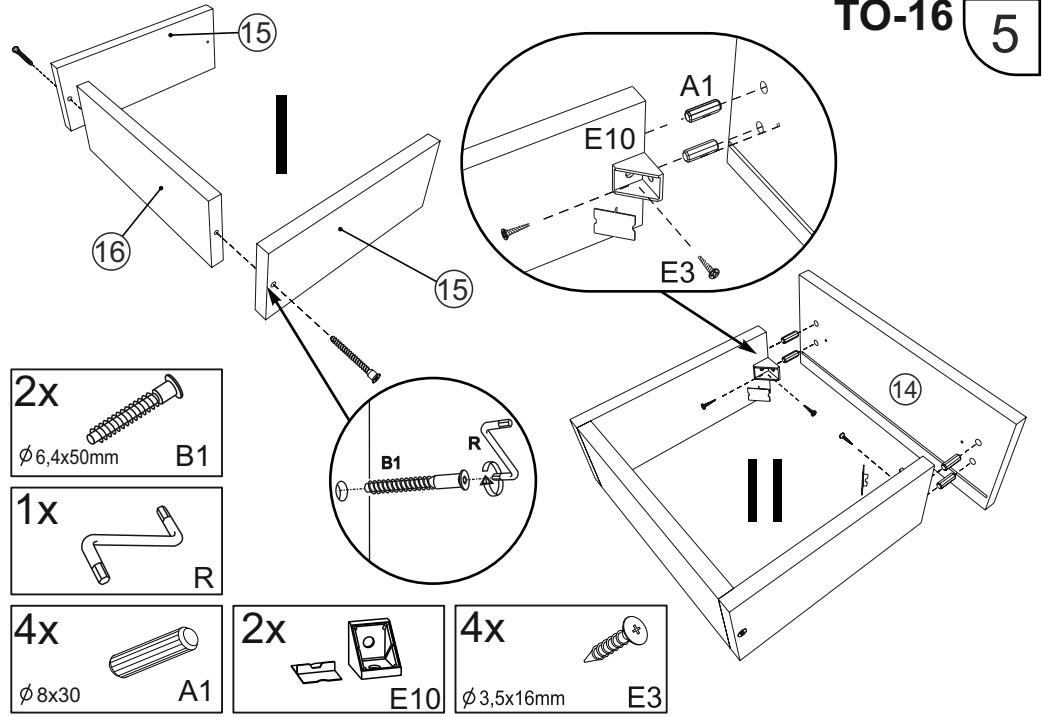
22x
∅ 6,4x50mm
B1

1x
R

6x
K2



TO-16 5



2x
∅ 6,4x50mm
B1

1x
R

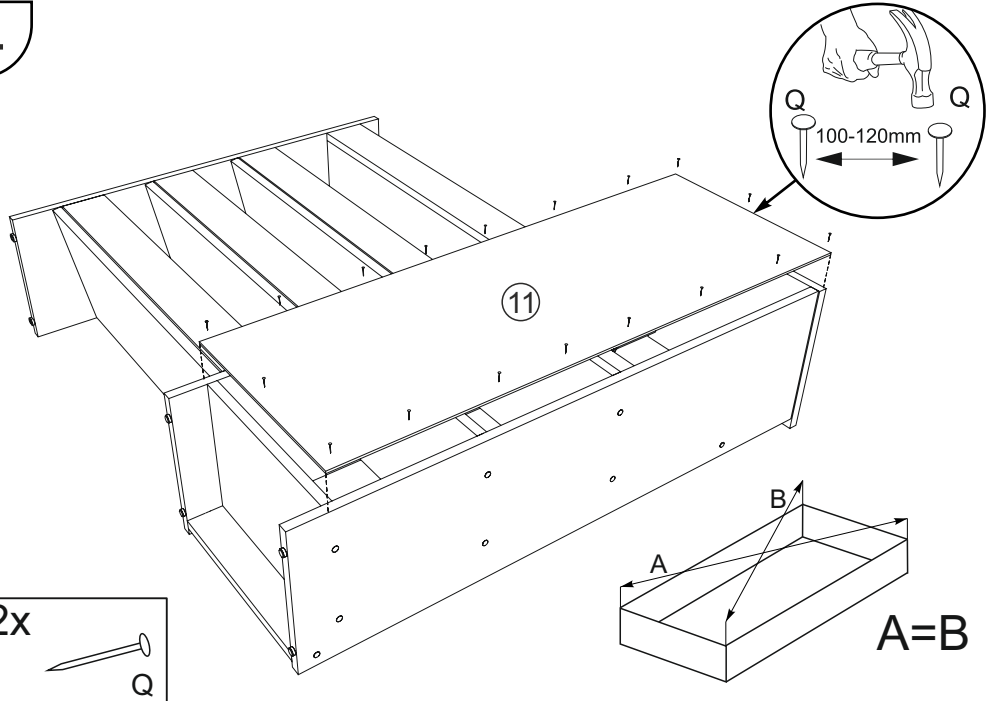
4x
∅ 8x30
A1

2x
E10

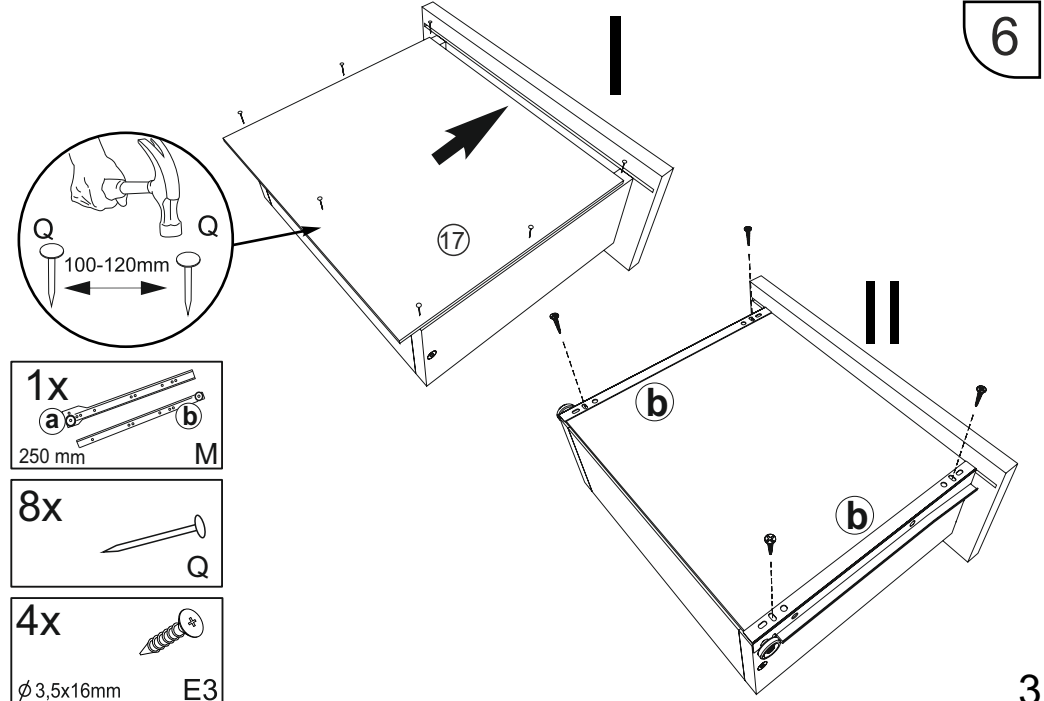
4x
∅ 3,5x16mm
E3

4

22x
Q



6



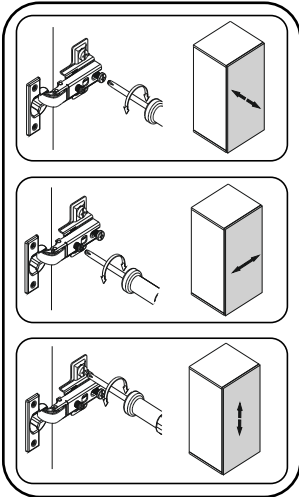
1x
a
250 mm
M

8x
Q

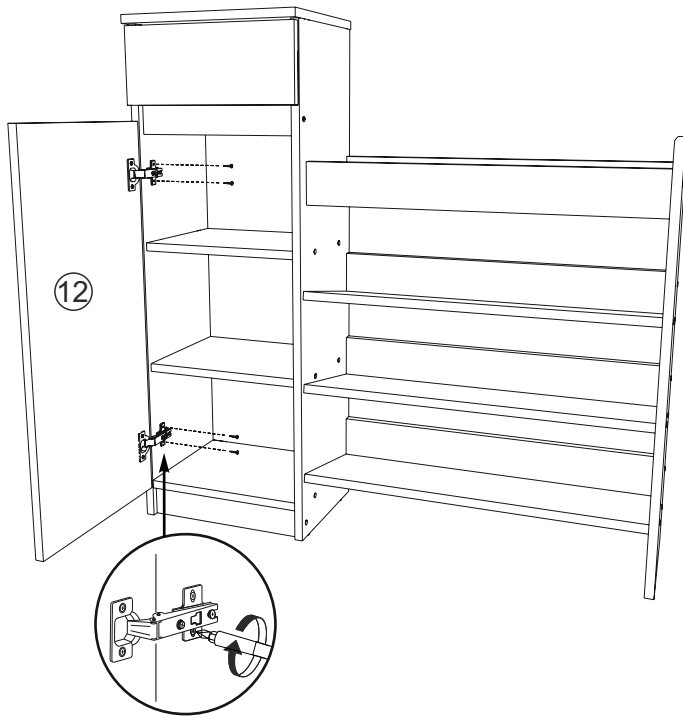
4x
∅ 3,5x16mm
E3

3

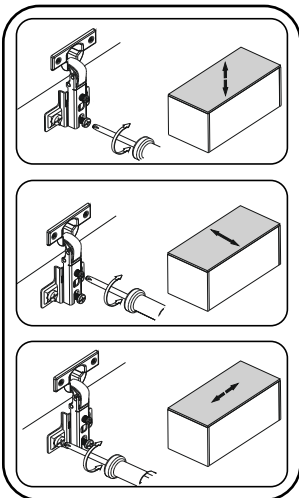
7



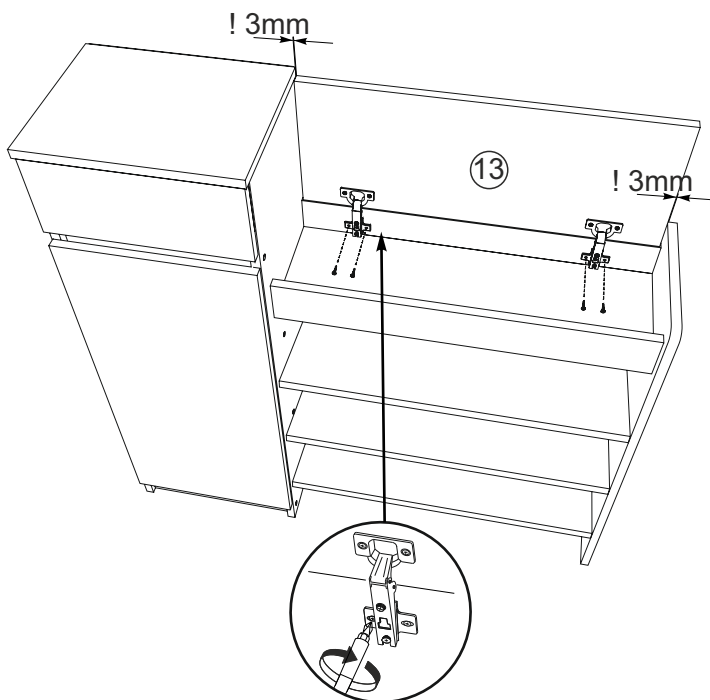
4x
 ⌀ 3,5x16mm E3



8



4x
 ⌀ 3,5x16mm E3



TO-16

