

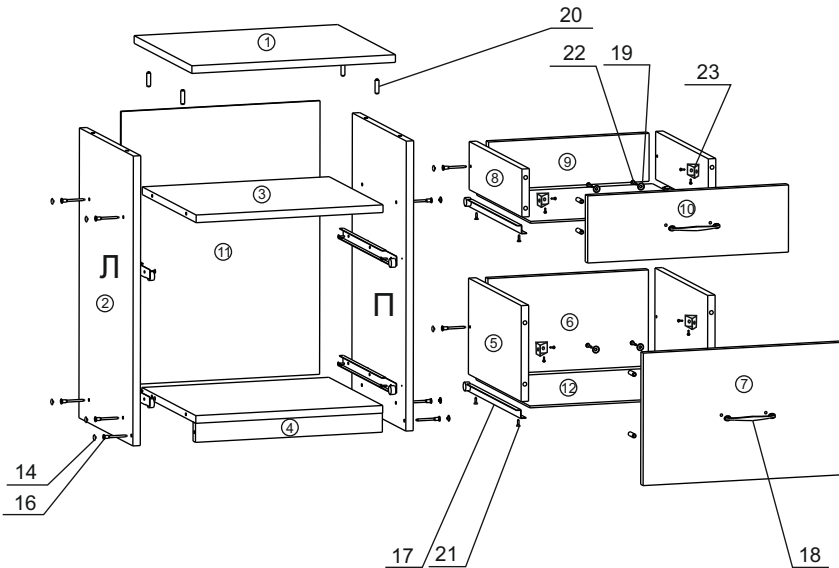
Специфікація виробу:

Деталі:

1. Кришка - 440x380мм - 1 шт.
2. Стьїка - 604x355мм (Л і П) - 2 шт.
3. Полиця - 404x355мм - 2 шт.
4. Пильник - 404x40мм - 1 шт.
5. Бокова стінка шухляди - 347x200мм - 2 шт.
6. Задня стінка шухляди - 347x200мм - 1 шт.
7. Фасад шухляди - 434x276мм - 1 шт.
8. Бокова стінка шухляди - 347x100мм - 2 шт.
9. Задня стінка шухляди - 347x100мм - 1 шт.
10. Фасад шухляди - 434x140мм - 1 шт.
11. Задня стінка - 570x430мм (ДВП) - 1 шт.
12. Дно шухляди - 380x340мм (ДВП) - 2 шт.

Фурнітура:

13. Цвях 1,4x20 - 30 шт.
14. Заглушка конфірмадна - 10 шт.
15. Ключ конфірмадний - 1 шт.
16. Конфірмад 6,3x50 - 14 шт.
17. Напрямна 350мм - 2 комп.
18. Ручка "Матовий хром" 96 мм - 2 шт.
19. Шайба під гвинт - 4 шт.
20. Шканти 8 x 30 - 12 шт.
21. Шуруп 3,5x16 - 24 шт.
22. Гвинт ручки - 4 шт.
23. Куточок пластмасовий - 4 шт.



Інструкція зі збірки виробу:

1. Встановити "канавочні" елементи напрямних (поз. 17) на стійки (поз. 2) і зафіксувати шурупами (поз. 21).
2. З'єднати полиці і пильник (поз. 3,4) зі стійками (поз. 2) і зафіксувати за допомогою конфірматів (поз. 16), використовувати ключ з комплекту фурнітури.
3. Встановити в отвори кришки (поз. 1) шканти (поз. 20) (4 шт.), попередньо обробивши отвори клеєм ПВА.
4. Встановити кришку (поз. 1) на стійки (поз. 2), попередньо обробивши отвори в стійках клеєм.
5. Набити на торці стійок (поз. 2) і деталей (поз. 1, 3) задню стінку (поз. 11) цвяхами з комплекту фурнітури.
6. Встановити в отвори фасадів шухляд (поз. 7,10) шканти (поз. 20), попередньо обробивши отвори клеєм.
7. З'єднати задні стінки шухляд (поз. 6,9) з боковими стінками шухляд (поз. 5,8), і зафіксувати за допомогою конфірматів.
8. З'єднати бокові стінки шухляд (поз. 5,8) з фасадами шухляд (поз. 7,10), попередньо обробивши отвори клеєм.
9. Встановити пластмасові куточки (поз. 23) на внутрішню сторону бокової стінки шухляди (поз. 5, 8) і фасаду (поз. 7, 10), з'єднавши їх за допомогою шурупів (поз. 21). По одному на кожну сторону.
10. Набити на нижні торці стінок (поз. 5,6,8,9), дно шухляд (поз. 12) цвяхами з комплекту фурнітури.
11. Встановити на нижні торці стінок (поз. 5,8), "провідні" елементи напрямних (поз. 17) і зафіксувати шурупами (поз. 21) (див. малюнок).
12. Встановити ручки (поз. 18) на фасади шухляд (поз. 7,10), зафіксувати гвинтами (поз. 22) і шайбами (поз. 19).
12. Закрити отвори в конфірматах заглушками (поз. 14) з комплекту фурнітури.