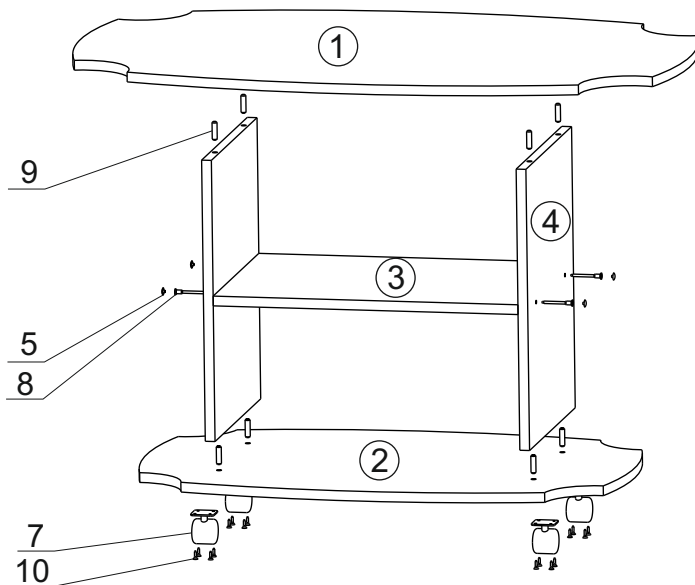


Стіл журнальний "ТВИСТ"



Специфікація виробу:

Деталі:

1. Стільниця - 1000х600мм - 1 шт.
2. Основа - 800х500мм - 1 шт.
3. Полиця - 500х355мм - 1 шт.
4. Стьїка - 460х355мм - 2 шт.

Фурнітура:

5. Заглушка конфірматна - 4 шт.
6. Ключ конфірматний - 1 шт.
7. Колесо D40мм - 4 шт.
8. Конфірмат 6,3х50 - 4 шт.
9. Шкант 8х30 - 8 шт.
10. Шуруп 3,5х16 - 16 шт.

Інструкція зі збірки виробу:

1. Встановити на нижню площину основи (поз.2) колеса (поз. 7) і зафіксувати шурупами (поз. 10).
2. Встановити в отвори верхньої площини основи (поз. 2) шканти (4 шт.) (поз. 9), попередньо обробивши отвори клеєм ПВА.
3. Встановити в отвори стільниці (поз. 1) шканти (4 шт.) (поз. 9), попередньо обробивши отвори клеєм.
4. З'єднати стійки (поз. 4) з полицею (поз. 3) і зафіксувати за допомогою конфірматів (поз. 8), використовуючи ключ з к-ту фурнітури.
5. Встановити конструкцію стійок (поз. 4) і полиці (поз. 3) на основу (поз. 2), попередньо обробивши отвори в стійках клеєм.
6. Встановити стільницю (поз. 1) на стійки (поз. 4), попередньо обробивши отвори в стійках клеєм.
7. Закрити отвори в конфірматах заглушками (поз. 5) з комплекту фурнітури.