

Стіл журнальний "Мадрид-2"

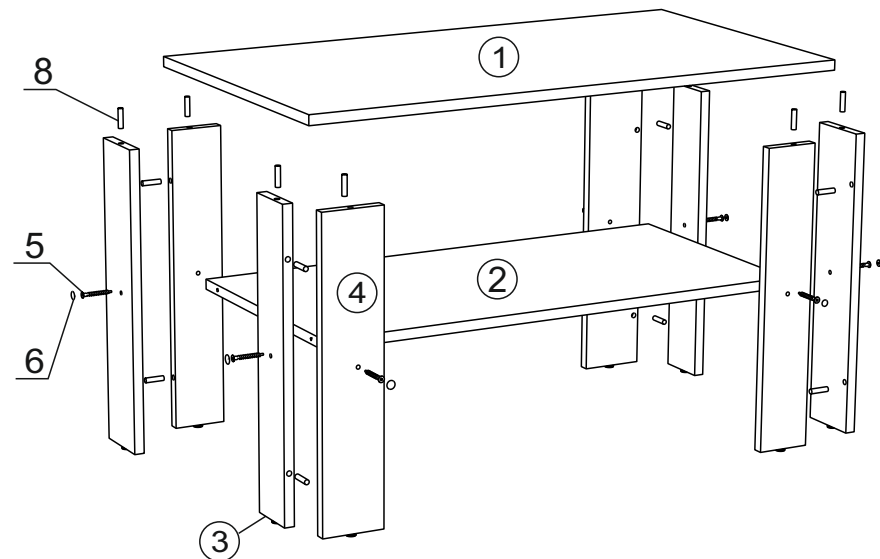
Специфікація виробу:

Деталі:

1. Стільниця - 900x500 мм - 1 шт.
2. Полиця - 408x808мм - 1 шт.
3. Стьїка - 484x84мм - 4 шт.
4. Стьїка - 484x100мм - 4 шт.

Фурнітура:

5. Конфірмат 6,3x50 - 8 шт.
6. Заглушка конфірматна - 8 шт.
7. Ключ конфірматний - 1 шт.
8. Шканти 8 x 30 - 16 шт.



Інструкція зі збірки виробу:

1. Встановити шканти (поз.8) в отвори площині деталі (поз.4) попередньо обробивши отвори клеєм ПВА.
2. З'єднати деталь (поз.3) та деталь (поз.4) попередньо обробивши отвори клеєм.
3. Встановити полицю (поз.2) між деталями (поз.3,4) (див.малюнок) зафіксувати конфірматами (поз.5) використовуючи ключ (поз.7) з комплекту фурнітури.
4. Встановити шканти (поз.8) в отвори стільниці (поз.1) попередньо обробивши отвори клеєм.
5. Установити стільницю (поз.1) на стійки (поз.3,4) попередньо обробивши отвори клеєм.
6. Закрити отвори конфірматів заглушками (поз.6)