

**UA** Інструкція по експлуатації та  
технічному обслуговуванню.

**Акумуляторний дріль-шурупокрут**

**Модель: ДШ-3112ЛЕ**



UK-2019-08-21

## Зміст

Опис .....	03
Комплект поставки .....	04
Технічні характеристики .....	04
Правила експлуатації обладнання .....	09
Технічне обслуговування обладнання .....	14
Гарантійне зобов'язання .....	14

**Енергомаш** Інструкція по експлуатації і тех обслуговуванню. Акумуляторний  
дриль-шуруповерт стор.3

Шановний покупець!

Компанія **Енергомаш** висловлює Вам свою глибоку вдячність за придбання акумуляторного дреля-шурупокрута нашої марки.

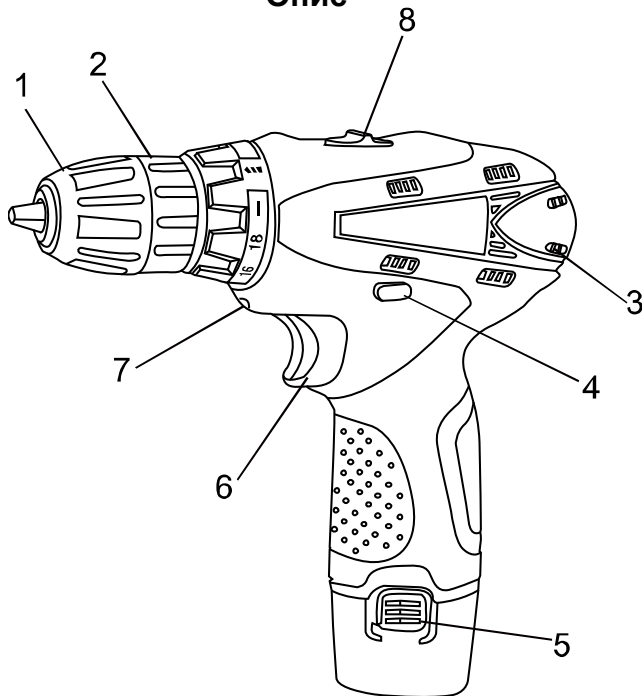
Увага! Акумуляторні інструменти **Енергомаш** відносяться до побутового класу інструмента.

Вироби торгівельної марки **Енергомаш** постійно удосконалюються й поліпшуються. Тому технічні характеристики й дизайн можуть змінюватися без попереднього повідомлення. Приносимо Вам наші найглибші вибачення за можливі заподіяні цим незручності.



Уважно вивчите дану інструкцію по експлуатації та технічному обслуговуванню. Зберігаєте її в захищеному місці.

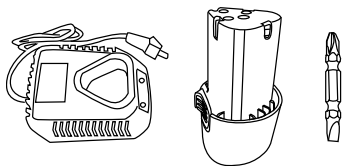
**Опис**



1. Швидкозатискний патрон.
2. Кільце встановлення обмежувача крутного моменту.
3. Вентиляційні отвори.
4. Перемикач напряму обертання.
5. Замок відокремлення акумулятора.
6. Вимикач.
7. Вбудоване підсвітлення.
8. Кнопка перемикання швидкості

### Комплект поставки

Зарядний пристрій (база)	1 шт.
Акумуляторна батарея	2 шт. (1шт. встановлена в інструмент)
Двостороння біта	1 шт.



### Технічні характеристики

Параметри / Моделі	ДШ-3112ЛЕ
Акумуляторна батарея	Li-Ion(літій-іон)
Напруга, В	12
Ємність акумуляторної батареї, Аг	2,0
Число обертів холостого ходу – 1-а швидкість, об/хв	0-350
Число обертів холостого ходу – 2-а швидкість, об/хв	0-1300
Максимальний крутний момент, Нм	24
Муфта	18 ступенів крутного моменту + ступень свердління
Патрон	Одномуфтовий, швидкозатискний
Діаметр патрона	0.8-10
Максимальний діаметр свердління в деревині, мм	20
Максимальний діаметр свердління в сталі, мм	10

Час зарядки акумулятора, ч	1
Вага, кг	1.1

## Правила з техніки безпеки

### Важливо!

Перед кожним використанням (!) та періодично під час роботи користувач зобов'язаний:

- проводити візуальний огляд інструмента,
- перевіряти загальний вигляд інструмента,
- перевіряти цілісність інструмента, аксесуарів та захисних пристроїв до нього,
- перевірити надійність кріплень вузлів, насадок і т.п., затяжки болтів та т.п.,
- відсутності інших пошкоджень чи інших відхилень від норми.

При виявленні – усунути недоліки до початку використання. Використання інструменту, що має пошкодження або ослаблені кріпильні елементи - заборонено і небезпечно (!), В зв'язку з можливістю отримання травми (!).

Виробник не несе відповідальність за наслідки і шкоду, заподіяну внаслідок використання інструменту із зазначеним вище відхиленнями.

## Правила техніки безпеки

### Робоче Місце.

- Тримайте робоче місце в чистоті і добре освітленим. Захаращені й погано освітлені робочі місця є причиною травматизму. Не використовуйте акумуляторні дрилі-шурупокрути у вибухонебезпечних приміщеннях, таких, де присутні вогненебезпечні рідини, газу, пил. Акумуляторні дрилі-шурупокрути створюють іскри, які можуть привести до загоряння пилу або пару.
- Тримайте дітей та сторонніх осіб на безпечній відстані від працюючих акумуляторних дрилів-шурупокрутів.
- Не відволікайтеся при роботі – це може викликати втрату контролю й стати причиною травми.

### Електробезпе́чність.

Не піддавайте акумуляторні дрилі-шурупокрути впливу дощу або іншої вологи. Вода, що потрапила в акумуляторний дріль-шурупокрут, значно збільшує ризик удару струмом. Обережно обходьтесь з електродротом зарядки акумуляторного дреля-шурупокрута. Не використовуйте дріт для перенесення акумуляторного інструмента. Не тягніть за нього для витягування штепселя з розетки. Оберігайте дріт від високої температури, масляних рідин, гострих граней. При виявленні ушкодження дроту, замініть його негайно. Ушкоджений дріт збільшує ризик удару струмом.

### **Особиста безпека.**


- Будьте уважні, постійно стежте за тим, що Ви робите при роботі з акумуляторним дрилем-шурупокрутом. Не використовуйте акумуляторний інструмент у той час, коли Ви стомлені або є під впливом ліків або засобів, що сповільнюють реакцію, а також алкоголю або наркотичних речовин. Це може призвести до серйозної травми.
- Носіть відповідний одяг. Тримайте ваше волосся, одяг, і рукавички далеко від частин, що рухаються. Руки повинні бути вільними, сухими й чистими від слідів маслянистих речовин. Уникайте раптового включення.
- Тримайте надійну рівновагу. Використовуйте гарну опору й завжди тримайте надійно баланс тіла. Належна опора й баланс дозволяють забезпечити надійний контроль над інструментом у несподіваних ситуаціях.
- Використовуйте спецодяг, що забезпечує Вашу безпеку. Завжди носіть захисні окуляри.

### **Правила безпеки при роботі акумуляторним дрилем-шурупокрутом**

- Не свердліть стіни або інші поверхні, де проходить електрична проводка.
- Якщо свердло/насадку заклинило при роботі, негайно вимкніть дріль, звільніть свердло і після цього продовжуйте роботу
- Використовуйте шумопоглинаючі навушники при використанні інструмента протягом тривалої роботи. Тривала дія шуму високої інтенсивності може стати причиною втрати слуху.


**Енергомаш** Інструкція по експлуатації і тех обслуговуванню. Акумуляторний  
дріль-шурупверт стор.7

- Завжди носіть захисні окуляри при використанні цього інструмента. Використовуйте респіратор для роботи, при якій утворюється пи́л.
- Надійно закріпіть оброблювану деталь при свердлінні. Ніколи не тримайте деталь у руках, або затиснувши ногами. Погане кріплення деталі може привести до деформації насадок, що приводять до втрати контролю над інструментом і можливим травмам.
- Ніколи не залишайте клавішу вмикання/вимикання зафіксованою в положенні «ON» («Включення»). Перед ввімкненням переконайтеся, що клавіша вмикання/вимикання перебуває в положенні «OFF» («Виключене»). Випадковий запуск може стати причиною травми.
- Дозволяється використовувати тільки зарядні пристрої торгівельної марки «**Енергомаш**», зарядні пристрої інших виробників можуть стати причиною загоряння.
- Дозволяється використовувати тільки акумуляторні батареї торгівельної марки «**Енергомаш**», акумуляторні батареї інших виробників можуть стати причиною загоряння.
- Не перевантажуйте акумуляторний дріль-шурупокрут, використовуйте виріб строго по призначенню.
- У процесі зберігання, регулювання або заміни насадок необхідно від'єднати акумуляторну батарею від виробу, кнопка перемикача «Вкл/Викл» повинна перебувати в положенні вимкнення. Це знижує імовірність випадкового включення.
- У процесі зберігання тримайте акумуляторну батарею вдалі від металевих предметів: скріпок, монет, ключів, цвяхів, гвинтів - і інших невеликих металевих предметів, які можуть привести до зіткнення внутрішніх частин акумуляторної батареї, що веде до іскріння й можливого загоряння.
- Перевіряйте виріб на відсутність заклинювання деталей, що обертаються, полумок та інших пошкоджень, які негативно впливають на роботу акумуляторного дреля-шурупокрута.
- У процесі роботи тримайтеся руками тільки за ізольовані частини акумуляторного дреля-шурупокрута.
- У випадку заклинювання негайно вимкніть виріб, поміняйте напрямок обертання, натисніть на кнопку «Вкл/Викл» і не поспішаючи потягніть виріб на себе.
- Суворо забороняється торкатися руками обертових частин патрона або насадок.

** Інструкція по експлуатації і тех обслуговуванню. Акумуляторний дріль-шурупверт стор.8**

- У процесі установки свердла стежте за правильністю розташування хвостовика на кулачках свердлильного патрона.  
Забороняється переміщати працюючий акумуляторний дріль-шурупверт уздовж тіла.

**Акумуляторна батарея / зарядний пристрій.**

- Щоб уникнути поломки акумуляторної батареї ми рекомендуємо Вам використовувати тільки зарядні пристрої торгівельної марки ** *Energomash***.
- Забороняється використовувати зарядні пристрої, що мають поломки.
- Забороняється проводити зарядку в сирих або вологих приміщеннях. Не залишайте зарядний пристрій під дощем або снігом.
- Ви можете ознайомитися з температурними обмеженнями по застосуванню акумуляторної батареї на наявній на ній кольоровій наклейці.
- Не торкайтеся незахищеними частинами тіла рідини, що витекла з акумуляторної батареї. У випадку потрапляння на незахищені частини тіла - швидко промийте водою з милом, потім лимонним соком або оцтом. У випадку влучення в очі, їх необхідно промивати водою протягом не менш 10 хвилин, а потім звернутися до окуліста.
- У процесі зарядки, акумуляторна батарея й зарядний пристрій нагріваються.
- Не заряджайте акумуляторну батарею, якщо температура навколишнього середовища або самої батареї нижче 0° С або близько +45°С .

**Зверніть особливу увагу:**

- Зберігайте акумуляторну батарею далі від металевих предметів.
- Не розташовуйте акумуляторну батарею поблизу від гарячих предметів.
- Не кидайте її у вогонь або воду!  
Не розбирайте акумуляторну батарею!



## Правила експлуатації обладнання

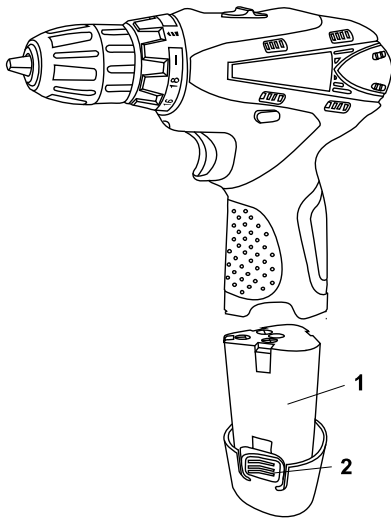
### Зняття/встановлення акумуляторного блоку,

#### Зняття

Натисніть на кнопку блокування акумулятора (2) та витягніть акумулятор (1) до від'єднання батареї. (Мал.1)

#### Встановлення

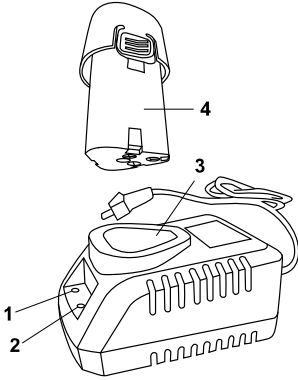
Вставте акумуляторний блок (1) до фіксації (Мал.1).



Мал.1

### Зарядка акумулятора.

1. Підключіть зарядний пристрій (3) до розетки живлення. Індикатор (1) засвітиться зеленим.
2. Вставте батарею (4) в зарядний пристрій. Індикатор (2) засвітиться червоним.
3. Індикатор (1) засвітиться зеленим після повного заряду (Мал.2)



Мал.2

### ПОПЕРЕДЖЕННЯ:

1.Щоб зберегти працездатність Li-ion акумуляторної батареї не допускайте заряджання при температурі нижче 0 ° С або вище 45 ° С.

### Встановлення крутого моменту.

Шурупокрут оснащений спеціальним кільцем (1) для встановлення обмеження крутного моменту.

Для встановлення обмеження крутного моменту на кільці нанесені цифри (1).

Обертайте кільце (мал. 3) до суміщення необхідної цифри зі стрілкою(2). Для правильного встановлення використовуйте таблицю нижче.

1–5 загвинчування маленьких шурупів

6–9 загвинчування шурупів середніх розмірів у м'який матеріал

10–13 загвинчування шурупів у матеріал середньої твердості

13–15 загвинчування шурупів у твердий матеріал

16–18 загвинчування великих шурупів

Свердління позначене значком (3)  на обертовому кільці (Рис. 4).

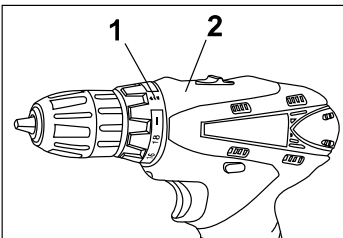


Рис. 3

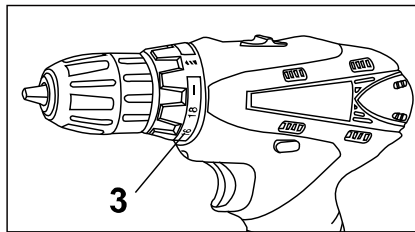
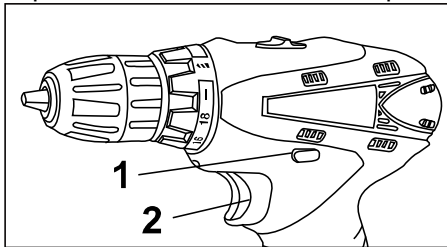


Рис.4

### Перемикач напрямку обертання.

Перемикач напрямку обертання (1) розміщений над кнопкою вмикання(2) (Мал. 5). Для обертання за годинниковою стрілкою перемкніть його вліво, для обертання проти – вправо.



Мал.5

### УВАГА:

Використовуйте перемикач напрямку обертання тільки при вимкненому інструменті.

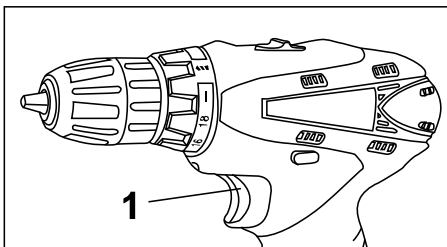
Вимикач не працює, коли перемикач напрямку обертання перебуває в середньому положенні.

### Плавне регулювання числа обертів.

Шурупокрут має кнопку вмикання (1) із плавним регулюванням числа обертів. Повільне обертання відбувається при легкому натисканні на кнопку й збільшується при більш сильному натисканні (Мал. 6).

Для зупинки інструмента відпустіть вимикач.

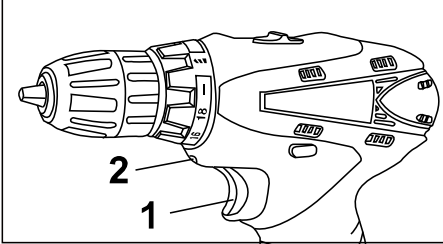
**УВАГА:** Обертання на невеликій швидкості протягом тривалого часу може викликати перегрів двигуна або акумулятора. При нагріві зробіть перерву в роботі не менше, ніж на 15 хвилин



Мал.6

### Використання підсвітки.

Додаткове освітлення (2) вмикається автоматично при натисканні на вимикач (1) (Мал.7) і автоматично вимикається при його відпусканні.



Мал.7

### Встановлення оснащення.

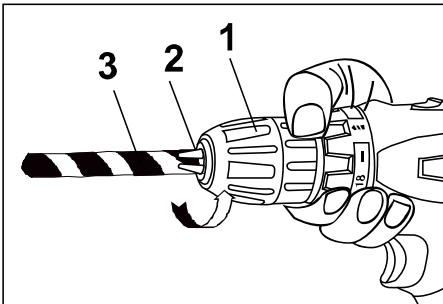
Шурупокрут оснащений швидкозатискним патроном, який не потребує ключів при встановленні оснащення.

Поверніть гільзу патрона(1) в напрямі проти годинникової стрілки.

Відкрийте швидкозатискний патрон і вставте в нього оснащення .

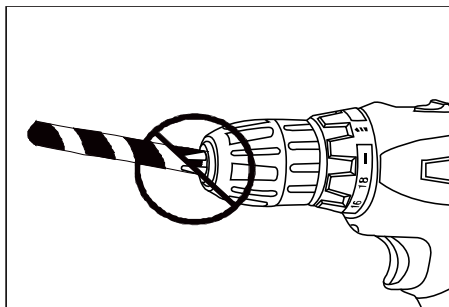
Поверніть гільзу патрона (1) за годинниковою стрілкою, поки кулачки патрона (2) не зійдуться і оснащення не буде надійно затиснене (Мал.8).

При м'якому хвостовику оснащення після певного часу роботи можливо буде необхідно підтягнути патрон.



Мал.8


**Увага:** Ніколи не закріплюйте оснащення як показано на рисунку нижче (Мал.9). Оснащення повинно бути зафіксоване рівно і всіма кулачками патрона одночасно.




**Мал.9**

### **Перемикання швидкостей**

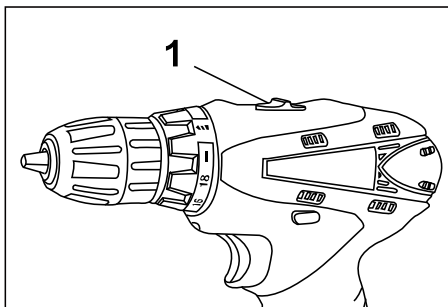
Шурупокрут має дві швидкості, для перемикання швидкостей

переведіть клавішу перемикача в положення “” для низької швидкості, але для більшого крутного моменту(зусилля загвинчування)

або в положення “” для високої швидкості та низького крутного моменту (зусилля сверління) – див. Мал. 10

**УВАГА! ПЕРЕМИКАННЯ ЗДІЙСНЮВАТИ СТРОГО ПРИ ЗУПИНЕНОМУ ДВИГУНІ! ПЕРЕМИКАННЯ ПРИ ПРАЦЮЮЧОМУ ДВИГУНІ МОЖЕ СТАТИ ПРИЧИНОЮ ВИХОДУ З ЛАДУ РЕДУКТОРА.**

**ПОШКОДЖЕННЯ ТАКОГО ВИДУ НЕ ПІДЛЯГАЄ ГАРАНТІЙНОМУ РЕМОНТУ.**



Мал.10

### Технічне обслуговування

Обслуговування електроінструмента повинно виконуватись тільки кваліфікованим персоналом уповноважених сервісних центрів **Енергомаш**. Обслуговування, виконане некваліфікованим персоналом, може стати причиною поломки інструмента і травмування..

### Гарантійне зобов'язання

На електроінструмент поширюється гарантія відповідно до терміну, зазначеному в гарантійному талоні. Термін служби складає 3 роки з дати виробництва.

Ви можете ознайомитися з правилами гарантійного обслуговування в гарантійному талоні, що додається до інструкції з експлуатації.

Виготовлено в КНР.

Дата виготовлення вказана на упаковці.