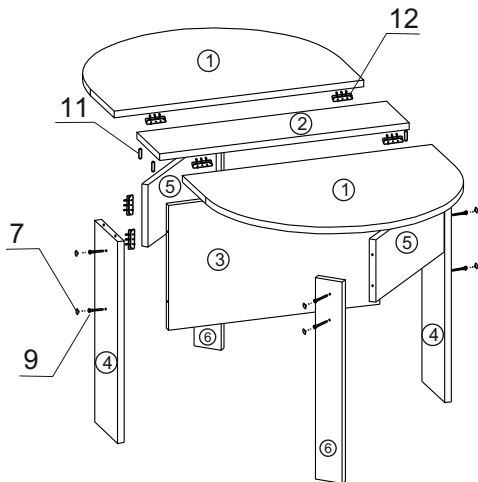


## Стіл "СТОЛ КНИЖКА - 5 МИНИ"



### Специфікація виробу:

#### Деталі:

1. Стільниця - 600x454мм - 2 шт.
2. Кришка - 600x150мм - 1 шт.
3. Стяжна планка - 508x300мм - 1 шт.
4. Стьїка - 484x150мм - 2 шт.
5. Планка - 364x150мм - 2 шт.
6. Опора - 484x66мм - 2 шт.

#### Фурнітура:

7. Заглушка конфірмадна - 8 шт.
8. Ключ конфірмадний - 1 шт.
9. Конфірмад 6,3x50 - 8 шт.
10. Шуруп 3,5x16 - 60 шт.
11. Шкант 8 x 30 - 8 шт.
12. Завіса складана - 10 шт.

#### Інструкція зі збірки виробу:

1. Встановити стяжну планку (поз.3) між стійками (поз.4) закріпити конфірматами (поз.9) з комплекту фурнітури.
2. Прикріпити опору (поз.6) до планки (поз.5) за допомогою конфірматів (поз.9).
3. Отриману конструкцію деталей (поз.5,6) прикріпити до стійки (поз.4) використовуючи завіси (поз.12) і шурупи (поз.10).
4. Встановити шканти (поз.11) в нижню площину (поз.2) попередньо обробивши отвори клеєм ПВА.
5. З'єднати стільниці (поз.1) з кришкою (поз.2) використовуючи завіси (поз.12) зафіксувати шурупами (поз.10).
6. Отриману конструкцію (поз.1,2) встановити на стійки (поз.4) попередньо обробивши отвори клеєм.
7. Закрити отвори конфірматів заглушками (поз.7).