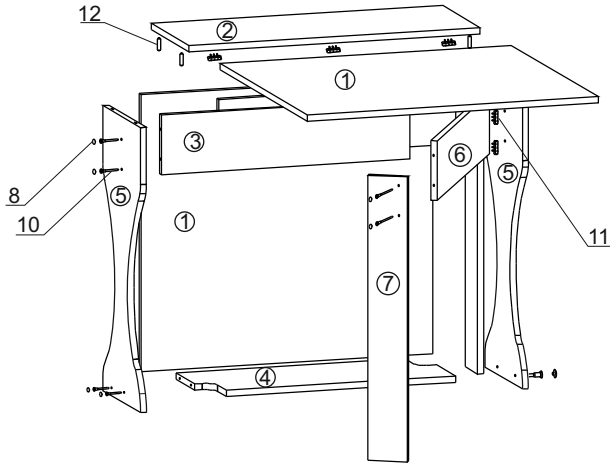


Стіл "СТОЛ КНИЖКА - 4"



Специфікація виробу:

Деталі:

1. Стільниця - 760x700мм - 2 шт.
2. Кришка - 760x300мм - 1 шт.
3. Стяжна планка - 648x150мм - 1 шт.
4. Стяжна планка - 648x250мм - 1 шт.
5. Стьійка - 720x300мм - 2 шт.
6. Планка - 618x150мм - 2 шт.
7. Ніжка - 720x100мм - 2 шт.

Фурнітура:

8. Заглушка конфірматна - 12 шт.
9. Ключ конфірмачний - 1 шт.
10. Конфірма́т 6,3x50 - 12 шт.
11. Завіса складана - 10 шт.
12. Шкант 8x30 мм - 8 шт.
13. Шуруп 3,5x16 - 60 шт.

Інструкція зі збірки виробу:

1. Встановити деталі (поз.3,4) між стійками (поз.5) за допомогою конфірма́тів (поз.10) використовуючи ключ з комплекту фурнітури (поз.9).
2. Встановити шканти (поз.12) в нижню площину стільниці і кришки (поз.1,2) попередньо обробивши отвори клеєм ПВА.
3. З'єднати стільниці (поз.1) з кришкою (поз.2) використовуючи завіси (поз.11) зафіксувати шурупами (поз.13).
4. Встановити отриману конструкцію на стійки (поз.5) попередньо обробивши отвори клеєм ПВА.
5. З'єднати опору (поз.7) з планкою (поз.6) за допомогою конфірма́тів.
6. Прикріпити отриману конструкцію (поз.6,7) до стійки (поз.5) в розмічені отвори D-2 мм за допомогою завіс (поз.11) і шурупів (поз.13) (див. малюнок).
7. Закрити отвори конфірма́тів заглишками (поз.8).