

Стіл "СТОЛ КНИЖКА - 6"

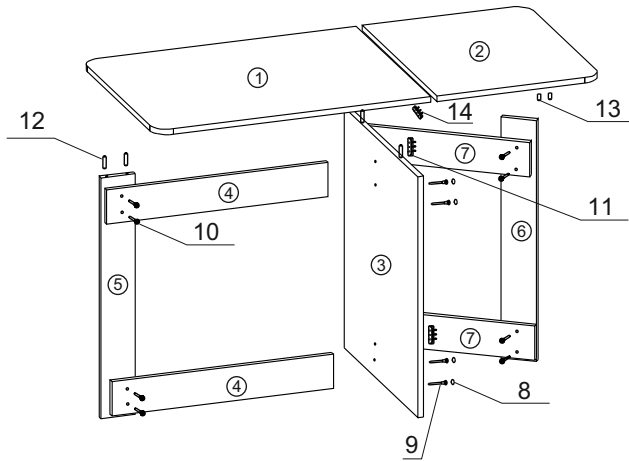
Специфікація виробу:

Деталі:

1. Стільниця - 800x600мм - 1 шт.
2. Стільниця - 480x600мм - 1 шт.
3. Стійка - 700x590мм - 1 шт.
4. Стяжна планка - 644x100мм - 2 шт.
5. Ніжка - 700x100мм - 1 шт.
6. Ніжка - 700x100мм - 1 шт.
7. Стяжна планка - 490x100мм - 2 шт.

Фурнітура:

8. Заглушка конфірматна - 4 шт.
9. Конфірмат 6,3x50 - 4 шт.
10. Болт стяжний міжсекційний М6 - 8 шт.
11. Завіса складана - 5 шт.
12. Шкант 8x30 мм - 4 шт.
13. Шкант 8x15 мм - 2 шт.
14. Шуруп 3,5x16 - 20 шт.
15. Ключ конфірматний - 1 шт.



Інструкція зі збірки виробу:

1. Встановити на нижню площину стільниці (поз.1) шканти (поз.12) попередньо обробивши отвори клеєм.
2. Встановити на нижню площину стільниці (поз.2) шканти (поз.13) попередньо обробивши отвори клеєм.
3. З'єднати між собою стільниці (поз.1,2) за допомогою завіс (поз.11) і шурупів (поз.14) дивитися малюнок.
4. Встановити ніжку (поз.5) між стяжними планками (поз.4) за допомогою стяжних болтів (поз.10) як зазначено на малюнку.
5. Аналогічно зібрати конструкцію з деталей (поз.6 і 7)
6. Зібрану конструкцію деталей (поз.4 і 5) прикрутити до стійки (поз.3) за допомогою конфірматів (поз.9) та ключа (поз.15) з комплекту фурнітури.
7. Конструкцію деталей (поз.6 і 7) прикрутити до стійки за допомогою завіс (поз.11) і шурупів (поз.14).
8. Встановити зібрані стільниці (поз.1,2) на стійки (поз.3,5) попередньо обробивши отвори стійок клеєм ПВА.
9. Закрити отвори конфірматів заглушками (поз.8).