

Стіл "СТОЛ КНИЖКА - 2"

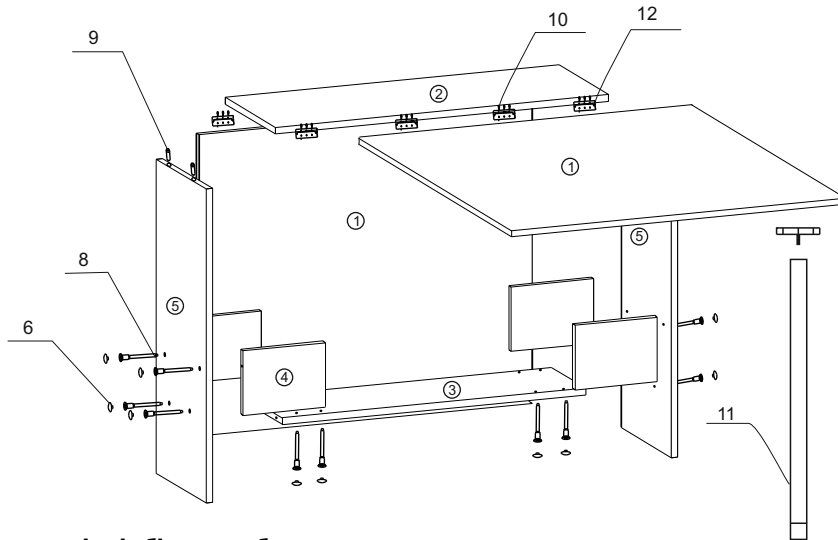
Специфікація виробу:

Деталі:

1. Стільниця - 810x700мм - 2 шт.
2. Кришка - 810x300мм - 1 шт.
3. Полиця - 738x208мм - 1 шт.
4. Стьїка мала - 150x200мм - 4 шт.
5. Стьїка - 710x300мм - 2 шт.

Фурнітура:

6. Заглушка конфірматна - 16 шт.
7. Ключ конфірматний - 1 шт.
8. Конфірмат 6,3x50 - 16 шт.
9. Шкант 8 x 30 - 4 шт.
10. Шуруп 3,5x16 - 72 шт.
11. Опора рандела 710мм - 4 шт.
12. Завіса складана - 8 шт.



Інструкція зі збірки виробу:

1. Встановити полицю (поз. 3) між стійками (поз. 5) і зафіксувати за допомогою конфірматів (поз. 8), використовуючи ключ з комплекту фурнітури.
2. Встановити стійки (поз. 4) на стійки (поз. 5) і полку (поз. 3) і зафіксувати конфірматами (поз. 8).
3. Встановити завіси (поз. 12) на торці кришки (поз. 2) і зафіксувати шурупами (поз. 10) (див. малюнок).
4. З'єднати торці стільниць (поз. 1) з завісами (поз. 12) і зафіксувати шурупами (поз. 10).
5. Установити кріплення опор (поз.11) на стільниці (поз. 1) використовуючи шурупи (поз. 10).
6. Встановити в отвори кришки (поз. 2) шканти (поз. 9) (4 шт.), попередньо обробивши отвори клеєм ПВА.
7. Встановити кришку (поз. 2) на стійки (поз. 5), попередньо обробивши отвори в стійках клеєм.
8. Закрити отвори в конфірматах заглушками (поз. 9) з комплекту фурнітури.