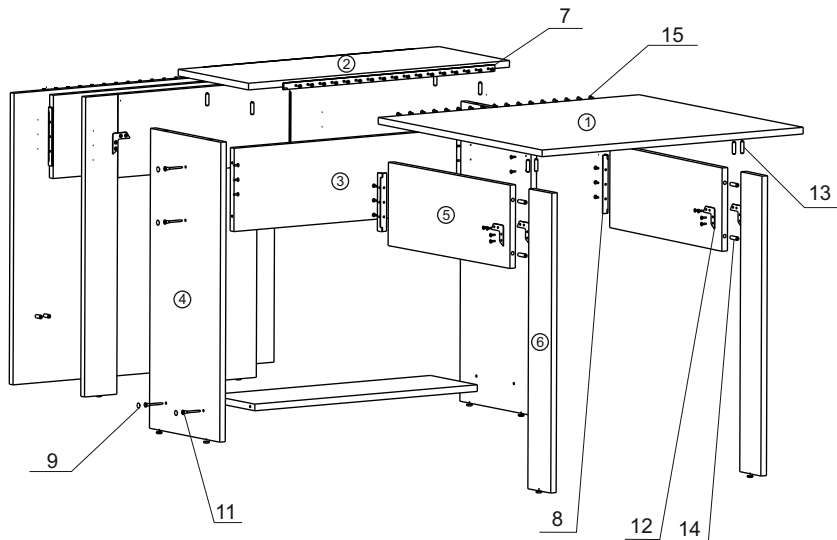


Стіл "СТОЛ КНИЖКА - 1"



Специфікація виробу:

Деталі:

1. Стільниця - 760x700мм - 2 шт.
2. Кришка - 760x300мм - 1 шт.
3. Стяжна планка - 648x200мм - 2 шт.
4. Стьїка - 720x300мм - 2 шт.
5. Планка - 500x200мм - 4 шт.
6. Ніжка - 715x94мм - 4 шт.
7. Завіса рояльна - 590 мм - 2 шт.
8. Завіса рояльна - 140 мм - 4 шт.

Фурнітура:

9. Заглушка конфірматна - 8 шт.
10. Ключ конфірматний - 1 шт.
11. Конфірмат 6,3x50 - 8 шт.
12. Куточок оцинкований - 8 шт.
13. Шкант (20 мм) - 8 шт.
14. Шкант 8 x 30 - 12 шт.
15. Шуруп 3,5x16 - 130 шт.

Інструкція зі збірки виробу:

1. Встановити стяжні планки (поз. 3) між стійками (поз. 4) і зафіксувати за допомогою конфірматів (поз. 11), використовуючи ключ з комплекту фурнітури.
2. Встановити в отвори кришки (поз. 2) шканти (поз. 14) (4 шт.), попередньо обробивши отвори клеєм ПВА.
3. Встановити кришку (поз. 2) на стійки (поз. 4), попередньо обробивши отвори в стійках клеєм.
4. Встановити в отвори ніжок (поз. 6) шканти (поз. 14) (2 шт.), попередньо обробивши отвори клеєм.
5. З'єднати планку (поз. 5) з ніжкою (поз. 6), попередньо обробивши отвори в планці клеєм.
6. У місці стику планки (поз. 5) і ніжки (поз. 6), встановити куточки (поз. 12) з обох сторін. Куточки зафіксувати шурупами (поз. 15).
7. Встановити рояльну завісу (поз. 8) на торець планки (поз. 5) і (поз. 1) (див. малюнок).
8. Аналогічно п. 4-6, збираються інші 3 ніжки.
9. Встановити рояльні завіси (поз. 7) на торці кришки (поз. 2) і зафіксувати шурупами (поз. 15) (див. малюнок).
10. З'єднати торці стільниць (поз. 1) з завісами (поз. 7) і зафіксувати шурупами (поз. 15).
11. Установити в отвори нижніх площин стільниць (поз. 1) шканти (поз. 13), попередньо обробивши отвори клеєм.
12. З'єднати вільні площини завіс встановлених на планки (поз. 5) на внутрішні сторони стійок (поз.4) і зафіксувати шурупами (поз. 15). Парні ніжки прикрутити на відстані 20 мм один від одного.
13. Закрити отвори в конфірматах заглушками (поз. 9) з комплекту фурнітури.