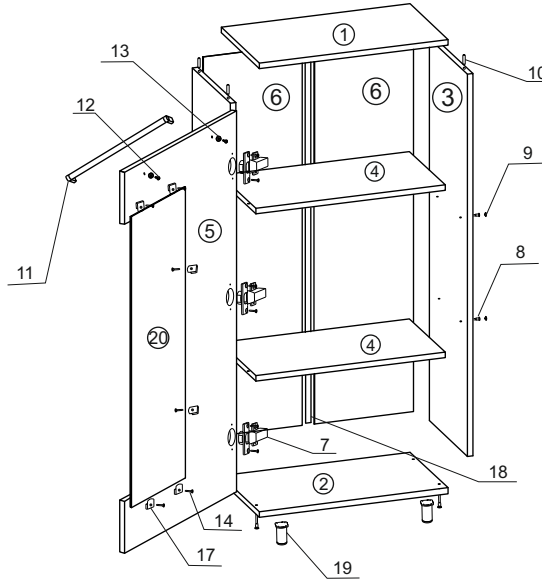


# МГ-3 Тумба



## Специфікація виробу:

### Деталі:

1. Кришка - 580x400мм - 1 шт.
2. Основа - 580x400мм - 1 шт.
3. Сійка - 1068x400мм - 2 шт.
4. Полиця - 544x380мм - 2 шт.
5. Двері - 1096x571мм - 1 шт.
6. Стінка задня - 1096x285мм (ДВП) - 2 шт.

### Фурнітура:

7. Завіса зовнішня - 3 шт.
8. Конфірмат 6,3x50 - 12 шт.
9. Заглушка конфірматна - 8 шт.
10. Шкант 8x30 - 4 шт.
11. Ручка 448 мм - 1 шт.
12. Саморіз 4x35 - 2 шт.
13. Шайба під гвинт - 2 шт.
14. Шуруп 3,5x16 - 34 шт.
15. Цвях 1,4x20 - 60 шт.
16. Ключ конфірматний - 1 шт.
17. Склотримач - 6 шт.
18. Профіль для ДВП - 1065 мм - 1 шт.
19. Ніжка кругла Н 80 - 4 шт.

### Скло:

20. Склофасад 836x275 - 1 шт.

## Інструкція зі збірки виробу:

1. На нижню площину основи (поз. 2) встановити ніжки (поз. 19) та зафіксувати шурупами (поз. 14).
2. Встановити на основу (поз. 2) стійки (поз. 3) та зафіксувати конфірматами (поз. 8) і ключом (поз. 16) з комплекту фурнітури як зазначено на малюнку.
3. Встановити між стійками (поз. 3) полиці (поз. 4) та зафіксувати конфірматами. Дивись малюнок.
4. Набити на нижню площину кришки (поз. 1) шканти (поз. 10) попередньо обробивши отвори кришки клеєм ПВА.
5. Встановити кришку (поз. 1) на стійки (поз. 3) попередньо обробивши отвори стійок клеєм.
6. Встановити двері (поз. 5) на стійку (поз. 3) та закріпити шурупами (поз. 14).
7. На двері (поз. 5) прикріпити склофасад (поз. 20) використовуючи склотримач (поз. 17) і шурупи (поз. 14) як зазначено на малюнку.
8. Встановити двері (поз. 5) на стійку (поз. 3) та закріпити шурупами (поз. 14).
9. Встановіть ручку (поз. 11) на двері (поз. 5) та зафіксуйте шурупами (поз. 12) і шайбами (поз. 13).
10. Набити на задні торці стійок (поз. 3) задню стінку ДВП використовуючи профіль для ДВП (поз. 18) та цвяхи (поз. 15).
11. Закрити отвори конфірматів заглушками (поз. 9) з комплекту фурнітури.