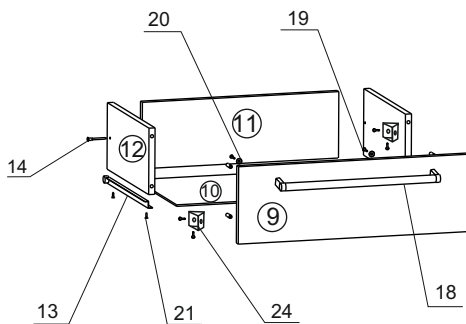
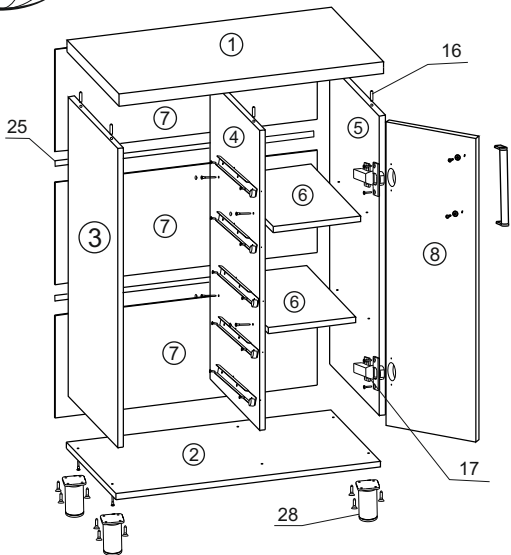


# МГ-2 Тумба - 1



## Специфікація виробу:

### Деталі:

- Кришка - 700x400x32мм - 1 шт.
- Основа - 700x380мм - 1 шт.
- Стойка - 802x380мм - 1 шт.
- Стойка - 802x380мм - 1 шт.
- Стойка - 802x380мм - 1 шт.
- Полиця - 232x380мм - 2 шт.
- Стінка задня - 694x274мм (ДВП) - 3 шт.
- Двері - 813x252мм - 1 шт.
- Фасад шухляди - 160x438мм - 5 шт.
- Дно шухляди - 357x390мм (ДВП) - 5 шт.
- Задня стінка шухляди - 361x100мм - 5 шт.
- Бічна стінка шухляди - 350x100мм - 10 шт.

### Фурнітура:

- Напрямна 350мм - 5 комп.
- Конфірмат 6,3x50 - 24 шт.
- Заглушка конфірматна - 4 шт.
- Шкант 8x30 - 26 шт.
- Завіса зовнішня - 2 шт.
- Ручка 224 мм - 6 шт.
- Саморіз 4x35мм - 12 шт.
- Шайба під гвинт - 12 шт.
- Шуруп 3,5x16 - 84 шт.
- Цвях 1,4x20 - 80 шт.
- Ключ конфірматний - 1 шт.
- Куточок пластмасовий - 10 шт.
- Профіль для ДВП - 415мм - 2 шт.
- Ніжка декор Н80 - 4 шт.

## Інструкція зі збірки виробу:

- Встановити «кнававочні» елементи напрямних (поз. 13) на стійки (поз. 3, 4) і зафіксувати шурупами (поз. 21) з комплекту фурнітури.
- На нижню площину основи (поз. 2) встановити ніжки (поз. 28) та зафіксувати шурупами (поз. 21).
- Встановити стійки (поз. 3, 4, 5) на основу (поз. 2) і зафіксувати конфірматами (поз. 14) за допомогою ключа (поз. 23) з комплекту фурнітури. Дивись малюнок.
- Встановити полиці (поз. 6) між стійками (поз. 4, 5) і зафіксувати конфірматами.
- На нижню площину кришки (поз. 1) встановити шканти (поз. 16), попередньо обробивши отвори кришки клеєм ПВА.
- Встановити кришку (поз. 1) на стійки (поз. 3, 4, 5) попередньо обробивши отвори стійок клеєм ПВА.
- На задні торці стійок (поз. 3, 4, 5) та кришку з основою (поз. 1, 2) набити задню стінку ДВП (поз. 7) використовуючи цвяхи (поз. 22) та профіль для ДВП (поз. 25).
- З'єднати бічні стінки шухляди (поз. 12) із задньою стінкою шухляди (поз. 11) і зафіксувати за допомогою конфірматів (поз. 14).
- Встановити в отвори фасадів (поз. 9) шканти (поз. 16) попередньо обробивши отвори фасадів клеєм.
- Поєднати фасад (поз. 9) з бічними стінками шухляди (поз. 12) попередньо обробивши отвори бічних стінок клеєм.
- Встановити куточки (поз. 24) на внутрішню сторону бокової стінки шухляди (поз. 12) і фасад (поз. 9) і закріпити за допомогою шурупів (поз. 21). По одному на кожну сторону.
- Набити на нижні торці стінок (поз. 11, 12) дно шухляди (поз. 10) цвяхами (поз. 22) з комплекту фурнітури.
- Встановити на нижні торці стінок (поз. 12) «провідні» елементи напрямних (поз. 13) і зафіксувати шурупами (поз. 21) як зазначено на малюнку.
- Встановити завіси (поз. 17) на двері (поз. 8) та закріпити шурупами (поз. 21).
- Встановити двері (поз. 8) на стійку (поз. 5) та закріпити шурупами (поз. 21).
- Приєднати ручки (поз. 18) до дверей (поз. 8) і фасадів (поз. 9) застосовуючи саморізи (поз. 19) та шайби (поз. 20).
- Закрити отвори конфірматів заглушками (поз. 15) з комплекту фурнітури.