

avaks.com.ua

## ПАСПОРТ

Fig. H111

DN 15 - DN 300  
PN16

КЛАПАН ПРЕДОХРАНИТЕЛЬНЫЙ  
ПРУЖИННЫЙ УГЛОВОЙ  
ПРОПОРЦИОНАЛЬНЫЙ



## 1. ОБЩИЕ СВЕДЕНИЯ ОБ ИЗДЕЛИИ

Клапаны предохранительные предназначены для защиты оборудования от недопустимого превышения установленного давления. Применяется в резервуарах, котлах, емкостях, сосудах и трубопроводах для автоматического сброса рабочей среды в атмосферу или отводящий патрубков.

## 2. ОСНОВНЫЕ ТЕХНИЧЕСКИЕ ДАННЫЕ И ХАРАКТЕРИСТИКИ

Давление – 1,6 МПа;

Температура – до +180°C

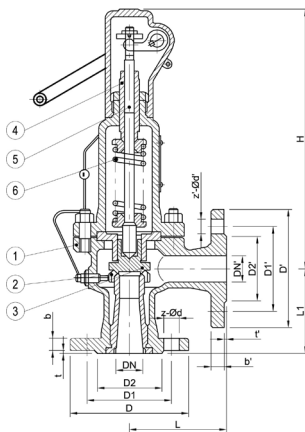
Рабочая среда – вода, водяной пар, воздух.

Для корректного подбора арматуры, просьба обращаться к нашим консультантам.

Рабочее давление	PN	1,6 МПа
Давление на корпус	Ps (МПа)	3.0
Диапазон настройки	Pk (МПа)	0.06-1.6
Рабочее давление	Pm (МПа)	90% Pk
Давл. закрытия	Ph (МПа)	≥ 90% Pk
Давл. срабатывания	Pp (МПа)	≤ 1.03 Pk

Ход клапана	H (мм)	≥ 1/4 dO
Рабочая температура	°C	≤ 180
	P, R	≤ 200°C
Рабочая среда	°C	Газ, жидкости
	P, R	Азотная кислота, уксусная кислота, газ, жидкость

## 3. МАТЕРИАЛЫ ОСНОВНЫХ ДЕТАЛЕЙ



### Типы проходного сечения

Тип	Диаметр (мм)	Тип	Диаметр (мм)
D	10	L	50
E	13	M	55
F	16	N	60
G	205	P	72
H	26	Q	96
J	33	R	115
K	40	T	148

№	Составные части	Материал
1	Корпус	сталь EN-1.0619
2	Седло	н/ж сталь EN-1.4021
3	Тарелка	н/ж сталь EN-1.4021
4	Направляющая	н/ж сталь EN-1.4021
5	Шток	н/ж сталь EN-1.4021
6	Пружина	н/ж сталь EN-1.8159

## 8. КОНСЕРВАЦИЯ И РЕМОНТ ПРЕДОХРАНИТЕЛЬНЫХ КЛАПАНОВ.

Для правильной работы предохранительных клапанов должны соблюдаться следующие условия:

- Тарелка клапана должна быть параллельна его седлу;
- Состояние прилегающих поверхностей седла и тарелки должно гарантировать плотное закрытие клапана;
- Все подвижные части механизма клапана должны сохранять возможность хода в условиях эксплуатации;

Чтобы соблюдать вышеуказанные условия, клапаны следует подвергать периодическому осмотру и ремонтам.

Осмотры предохранительных клапанов должны проводиться лицами, имеющими соответственные полномочия. Ремонты же должны в первую очередь проводиться изготовителем предохранительного клапана, который в состоянии, путём профессиональной диагностики, определить необходимую сферу ремонта, или фирмами и ремонтными группами, имеющими соответствующие полномочия.

В случае, когда клапана работают в тяжелых условиях (например: высокая температура и/или давление) осмотр клапана проводить после каждого его запуска..

## 9. ХРАНЕНИЕ.

Предохранительные клапана должны храниться в помещениях закрытых от атмосферных осадков, паров и агрессивных газов.

## 10. ГАРАНТИЯ

Гарантийный срок эксплуатации составляет - 18 месяцев с момента покупки предохранительного клапана.

Клапан предохранительный зарегистрирован в Реестре органа по оценке ТОВ "ВСЦ "ПІВДЕНТЕСТ", № UA2-УТ.042401-19.

СООТВЕТСТВУЕТ ТЕХНИЧЕСКИМ УСЛОВИЯМ И ПРИЗНАН ГОДНЫМ К ЭКСПЛУАТАЦИИ.

ДАТА ПРОДАЖИ \_\_\_\_\_

ПОДПИСЬ ПРОДАВЦА \_\_\_\_\_

**АВАКС інжиніринг**  
068 205 57 51

## 7. ЭКСПЛУАТАЦИЯ ПРЕДОХРАНИТЕЛЬНЫХ КЛАПАНОВ.

Предохранительные клапаны, исполняющие ответственную функцию в устройствах и арматуре

под давлением требуют, особо тщательного и компетентного обслуживания. Все эксплуатационные недостатки могут вести к повреждению механизма клапана, а в результате к повреждению всего устройства работающего под давлением. Поэтому во время эксплуатации следует обратить особое внимание на:

- Правильную настройку клапана соответственно рабочим параметрам защищаемого устройства;
- Защиту механизма клапана от самовольной регулировки и возможности повреждения;
- Периодическую проверку правильности работы клапана, согласно надзорным правилам.

Проверка работы предохранительного клапана состоит в продувке клапана при помощи рукоятки, приводя его в движение согласно направлению, обозначенному на рис. 1. Поворот рукоятки приводит к сжатию пружины, позволяя тем самым подняться тарелке на минимальную высоту и протекать рабочему агенту. Задачей предохранительного клапана является защита устройств под давлением или резервуаров от чрезмерного роста давления выше предельного значения. Поворот ручки осуществлять при давлении, составляющем не менее 80% от рабочего давления. После продувки клапана рычаг вернуть в первоначальное положение. Во время продувки клапана есть вероятность осаждения загрязнений на уплотняющих поверхностях. В таком случае клапан следует вторично продуть в целях удаления этих загрязнений. Если в результате этого герметичность клапана не восстановлена, клапан следует подвергнуть притирке во время ближайшей остановки устройства находящегося под давлением.

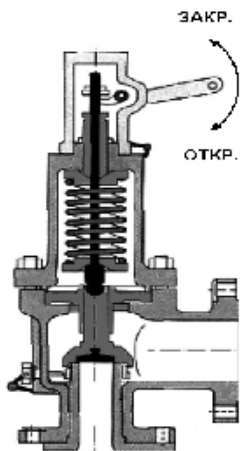


Рис. 1

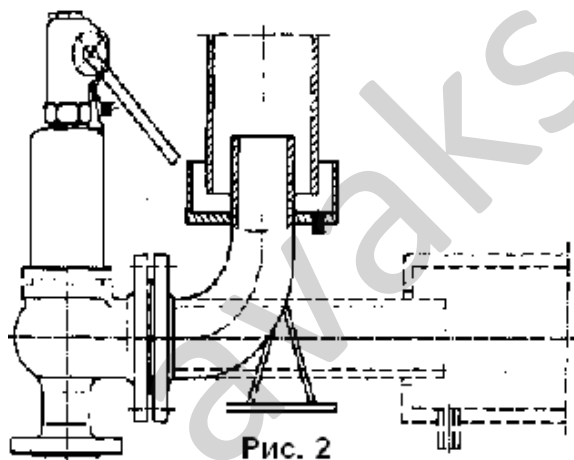


Рис. 2

**АВАКС инженеринг**  
068 205 57 51

Акт проведения испытаний предохранительного клапана

№ \_\_\_\_\_

1. Конструкция: пружинный угловой пропорциональный

Тип клапана \_\_\_\_\_

DN вход/выход \_\_\_\_\_

PN вход/выход \_\_\_\_\_

Диапазон давления начала открытия, МПа \_\_\_\_\_

Макс. температура в °C \_\_\_\_\_

Пружина № \_\_\_\_\_

2. Настройка:

Настройка на давление начала открытия, МПа \_\_\_\_\_

3. Испытание давлением:

Корпус испытания давлением, МПа \_\_\_\_\_

4. Подтверждается что клапан изготовлен согласно требования ГОСТ 12.2.063-81

### Таблица размеров для пропорциональных предохранительных клапанов

Номин. диаметр	DN	D	D1	D2	b	t	z-φd	DN'						z-φd'	L		L1	H	Вес (кг)
								(мм)							(мм)				
20x20	20	110	75	55	16	2	4x14	20	110	75	55	16	2	4x14	100 ± 1,5	85 ± 1,5	305	11,0	
25x25	25	120	85	65	16	2	4x14	25	120	85	65	16	2	4x14	100 ± 1,5	85 ± 1,5	305	12,0	
32x32	32	140	100	76	18	3	4x18	32	140	100	76	18	3	4x18	115 ± 1,5	100 ± 1,5	307	16,0	
40x40	40	150	110	85	18	3	4x18	40	150	110	85	18	3	4x18	120 ± 1,5	110 ± 1,5	332	18,0	
50x50	50	165	125	100	19	3	4x18	50	165	125	100	19	3	4x18	135 ± 1,5	120 ± 1,5	392	22,0	
65x65	65	185	145	120	20	3	4x18	65	185	145	120	20	3	4x18	145 ± 1,5	130 ± 1,5	419	31,0	
80x80	80	200	160	132	20	3	8x18	80	200	160	132	20	3	8x18	160 ± 1,5	135 ± 1,5	428,5	35,0	
100x100	100	220	180	155	22	3	8x18	100	220	180	155	22	3	8x18	170 ± 1,5	160 ± 1,5	562	53,0	
125x125	125	250	210	185	22	3	8x18	125	250	210	185	22	3	8x18	190 ± 1,6	180 ± 1,6	620	85,0	
150x150	150	285	240	210	24	3	8x22	150	285	240	210	24	3	8x22	205 ± 3	195 ± 3	642	96,0	
200x200	200	340	295	265	26	3	12x22	200	340	295	265	26	3	12x22	240 ± 3	230 ± 3	771	176,0	

### Диапазоны настроек пружин

#### для различных диаметров предохранительных клапанов

№ пруж.	1	2	3	4	5	6	7	8	9
<b>DN</b>									
<b>20/25</b>	0.06-0.1	0.1-0.16	0.16-0.25	0.25-0.4	0.4-0.6	0.6-0.8	0.8-1.0	1.0-1.3	1.3-1.6
<b>32/40</b>	0.06-0.1	0.1-0.16	0.16-0.25	0.25-0.4	0.4-0.6	0.6-0.8	0.8-1.0	1.0-1.3	1.3-1.6
<b>50</b>	0.06-0.1	0.1-0.16	0.16-0.25	0.25-0.4	0.4-0.6	0.6-0.8	0.8-1.0	1.0-1.3	1.3-1.6
<b>65/80</b>	0.06-0.1	0.1-0.16	0.16-0.25	0.25-0.4	0.4-0.6	0.6-0.8	0.8-1.0	1.0-1.3	1.3-1.6
<b>100/250</b>	0.06-0.1	0.1-0.16	0.16-0.25	0.25-0.4	0.4-0.6	0.6-0.8	0.8-1.0	1.0-1.3	1.3-1.6

**Номинальный расход (кг/ч)  
при открытии предохранительного клапана 10% T = 150°C**

Давление PK (MPa)	Давление Pp + 0.1 (MPa)	d0 (мм)								
		12	16	20	25	32	40	50	65	80
0.6	0.166	12.3	22.0	34.3	53.7	88	275	430	726	1099
0.8	0.188	14.0	24.9	38.9	60.8	99	312	486	824	1248
0.1	0.21	15.6	27.8	43.4	68.0	111	348	543	920	1392
0.13	0.243	18.1	32.2	50.2	78.6	129	402	628	1064	1608
0.16	0.276	20.6	36.6	57.0	89.6	146	457	714	1208	1824
0.2	0.32	23.8	42.4	66.2	103	170	530	824	1400	2120
0.25	0.375	27.9	49.7	77.5	122	198	621	968	1640	2480
0.3	0.43	32.0	57.0	88.8	139	228	712	1112	1880	2850
0.4	0.54	40.2	71.5	112	174	286	894	1396	2360	3580
0.5	0.65	48.4	86.4	134	210	344	1077	1680	2840	4300
0.6	0.76	56.6	101	157	246	402	1258	1968	3320	5030
0.7	0.87	64.7	115	180	287	461	1440	2250	3800	5760
0.8	0.98	73.0	130	202	317	519	1624	2540	4280	6490
0.9	1.09	81.1	144	226	353	578	1808	2820	4770	7220
1.0	1.20	89.3	159	248	388	635	1984	3100	5250	7940
1.1	1.31	97.6	174	271	424	694	2170	3380	5730	8670
1.2	1.42	106	188	294	459	752	2350	3670	6210	9400
1.3	1.53	114	202	317	495	810	2540	3950	6690	10140
1.4	1.64	122	217	339	530	869	2710	4240	7170	10860
1.5	1.75	130	232	362	566	928	2900	4530	7650	11600
1.6	1.86	138	246	385	602	984	3080	4810	8130	12320
1.8	2.08	155	275	430	673	1102	3450	5380	9100	13760
2.0	2.30	171	305	476	744	1218	3810	5940	10060	15200
2.2	2.52	187	334	521	816	1336	4180	6510	11020	16720
2.5	2.85	212	378	590	922	1512	4720	7370	12460	18880
2.8	3.18	237	421	658	1029	1688	5260	8220	13900	21000
3.2	3.62	270	479	749	1171	1920	5990	9360	15820	24000
3.6	4.06	302	538	840	1312	2150	6720	10500	17760	26900
4.0	4.5	335	596	930	1456	2380	7460	11630	19680	29800
4.5	5.05	376	668	1044	1636	2667	8320	12990	21970	33280

#### 4. ПРИНЦИП ДЕЙСТВИЯ.

Заданием предохранительного клапана является защита устройства или резервуаров, работающих под давлением от чрезмерного роста давления выше критического значения. В случае, когда вызванное давлением усилие нажима на тарелку равно или более установленной силы сжатия пружины, наступает автоматическое открытие клапана. Рост давления заканчивается полным открытием клапана.

#### 5. ПОСТАВКА.

Клапаны поставляются испытанными, с установленным давлением открытия (по требованию клиента). Клапаны маркируются на прикрепленном к корпусу заводском щитке. Установленное давление фиксируется путём пломбирования между колпаком и крышкой. Наружные поверхности клапана покрашены.

#### 6. МОНТАЖ ПРЕДОХРАНИТЕЛЬНЫХ КЛАПАНОВ.

Перед монтажом следует проверить, не был ли клапан поврежден или засорен во время транспортировки. Обязательна проверка чистоты, как проточных каналов, так и наружных поверхностей и присоединений. Поверхности присоединительных фланцев следует очистить от противокоррозионного защитного средства и удалить все возможные загрязнения. Клапан следует монтировать в вертикальном положении. Трубопроводы, на которых устанавливается клапан должны соответствовать требованиям, действующих норм и правил. Сечение и форма этих трубопроводов должны подбираться таким образом, чтобы они не уменьшали пропускной способности клапана. При выводе рабочего агента по одному трубопроводу от нескольких предохранительных клапанов, сечение этого трубопровода должно быть, по крайней мере равно сумме сечений выходных патрубков этих клапанов. Кроме того, трубопроводы должны быть изготовлены так, чтобы обеспечить минимальное сопротивление течению (плавные изгибы), а для жидкостей проложены с уклоном. Для клапанов с дренажным выпуском следует применить отвод конденсата. В клапанах без выпусков, в самой низкой точке выводящего трубопровода следует предусмотреть устройство выпуска.

Для снижения кинематического напора на выходной патрубок клапана, следует применить на трубопроводе соответствующую опору.

Для паров и газов выходной патрубок не может быть жестко соединен с трубопроводом.

Примерное, эластичное соединение выходного патрубка с трубопроводом указано на рис. 2.

Клапан не может являться опорной конструкцией для устройства под давлением, на котором он смонтирован, а также не может подвергаться деформациям, вызванным неправильным монтажом подводящих и отводящих рабочих агент трубопроводов. При соединении фланца клапана с фланцем устройства под давлением следует применить уплотнение (соответствующее параметрам и виду рабочего агента). Болты фланцевого соединения следует затягивать равномерно и попеременно. Их следует также затягивать после некоторого периода эксплуатации клапана, или в случае обнаружения течи.

Место установки клапана должно быть легко доступным, хорошо освещенным и защищенным от влияния внешних факторов. В случае монтажа предохранительного клапана снаружи помещений, он должен быть защищен от замерзания и атмосферных осадков.

В случае монтажа вблизи площадки обслуживания, должны соблюдаться требования безопасности и гигиены труда (срабатывание опасно для здоровья и жизни обслуживающего персонала).

**АВАКС инжиниринг**  
**068 205 57 51**