

Ліжко “Кровать Классика - 140”

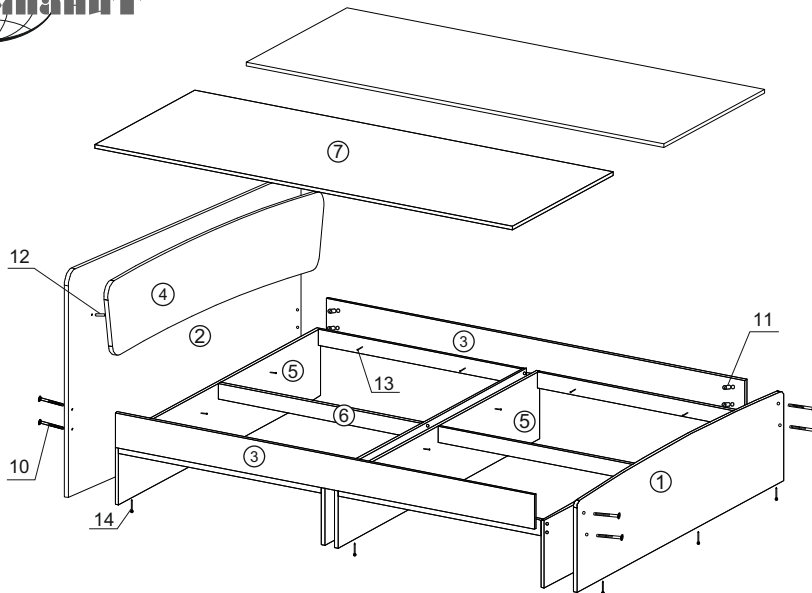
Специфікація виробу:

Деталі:

1. Бильця 1452x400мм - 1 шт.
2. Узголів'я 1452x800мм - 1 шт.
3. Боковина 2010x150мм - 2 шт.
4. Деталь узголів'я 295x1355мм - 1 шт.
5. Опора 1408x294мм - 4 шт.
6. Царга 973x70 - 6 шт.
7. Підкладка 2005x702мм - 2 шт.

Фурнітура:

8. Конфірмат 6,3x50 - 24 шт.
9. Ключ конфірматний - 1 шт.
10. Болт 6x50 меблевий - 8 шт.
11. Стяжка бочонок М6х13 - 8 шт.
12. Шкант 8 x 30 - 3 шт.
13. Шуруп 3,5x25 - 18 шт.
14. Цвях ніжка - 18 шт.



Інструкція зі збірки виробу:

1. Набити на нижні торці деталей (поз. 1, 2, 5) цвях-ніжку (поз. 14).
2. З'єднати опори (поз. 5) та царги (поз. 6) між собою за допомогою конфірматів (поз. 8) та ключа (поз. 9) з комплекту фурнітури як зазначено на малюнку.
3. Навколо зібраних конструкцій з деталей (поз. 5, 6) з'єднати бильця (поз. 1) і деталь узголів'я (поз. 2) з боковинами (поз. 3) за допомогою болтів (поз. 10) і бочонків (поз. 11) як зазначено на малюнку. Додатково зафіксувати за допомогою шурупів (поз. 13) між собою деталі конструкції (поз. 1 і 5; 2 і 5; 3 і 6; 5 і 5) як зазначено на малюнку.
4. На нижню площину деталі (поз. 4) встановити шканти (поз. 12) попередньо обробивши отвори клеєм. Після цього з'єднати деталь (поз. 4) та деталь (поз. 2) між собою попередньо обробивши отвори клеєм. Додатково закріпивши їх з іншого боку шурупами (поз. 13).
5. Покласти підкладку (поз. 7) у зібране ліжко.