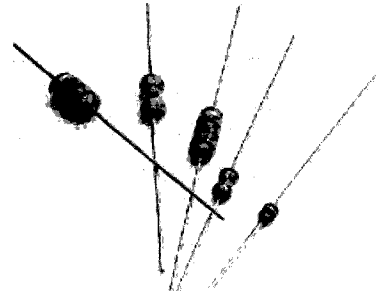
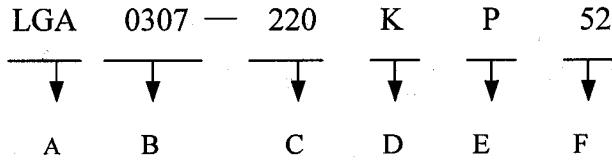


1、订货代码 HOW TO ORDER



A:

产品类别 Product type	
LGA	轴向色码电感器 Axial color inductors

B:

尺寸 Dimensions (mm)		
类型 Tape	外径 D _{max}	体长 L _{max}
0204	2.3	4.2
0305	2.8	5.5
0307	2.8	7.0
0410	4.0	10.5

C:

标称电感量 Inductance (μH)
前两位数字为有效数字，后一位数字表示零的个数。 The first two digits are significant, and the third digit is number of zeros.
*例如 For example: 101=100 μH 5R6=5.6 μH R22=0.22 μH

D:

感量偏差 Tolerance	
J	±5.0%
K	±10%
M	±20%

E:

包装方式 Packaging style		
编带 Tape & reel	P	盒带包装 Ammo
	T	卷带包装 Reel
散包装 Bulk	F	直脚轴向 Axial
	L	直脚成型 Straight leading form
	S	弯脚成型 Bent leading form

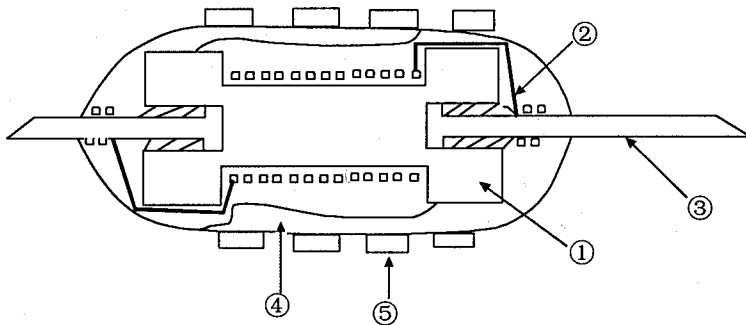
F:

引脚形式 Lead configuration		
编带 Tape & reel	26	编带内距: 26mm Tape width:
	52	编带内距: 52mm Tape width:
引脚成型 Leading form	05	引脚脚距: 5.08mm Formed lead pitch:
	07	引脚脚距: 7.5mm Formed lead pitch:
	10	引脚脚距: 10.0mm Formed lead pitch:
	12	引脚脚距: 12.5mm Formed lead pitch:
	15	引脚脚距: 15.0mm Formed lead pitch:
	17	引脚脚距: 17.5mm Formed lead pitch:
	20	引脚脚距: 20.0mm Formed lead pitch:

2、外形尺寸 EXTERNAL DIMENSIONS

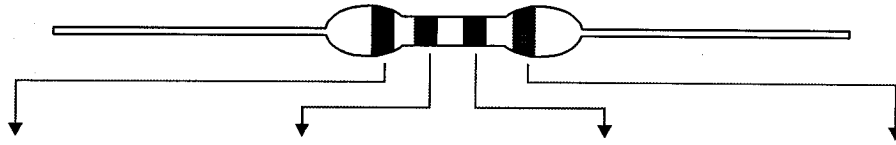
类型 Type	尺寸 Body size (mm)					轴向 (Axial)
	$\phi D \leq$	$L \leq$	$t = t_0 \pm 0.6$	ϕd	$H \geq$	
LGA0204	2.3	4.2	$t_0 = 5.08; 7.5$	0.45 ± 0.05	20	
LGA0305	2.8	5.5	$t_0 = 7.5$	0.50 ± 0.05		
LGA0307	2.8	7.0	$t_0 = 7.5; 10; 12.5$	0.50 ± 0.05		
LGA0410	4.0	10.5	$t_0 = 12.5; 15; 17.5; 20$	0.60 ± 0.05		

3、产品结构 STRUCTURE



序号 NO.	① 磁芯 Core	②漆包线 Wire	③引脚 Leading	④涂覆层 Coating	⑤色码 Color code
材料名称 Material name	铁氧体 Ferrite	漆包铜线 Enamelled wire	镀锡铜线 Tinned copper wire	环氧树脂 Epoxy resin	环氧色漆 Epoxy paint for Color coding

4、色码标记代号 MARKING



	标称电感量 Nominal inductance (μ H)			感量偏差 Tolerance
	第一色环 1 st color zone	第二色环 2 nd color zone	第三色环 3 rd color zone	第四色环 4 th color zone
	第一数字 1 st digit	第二数字 2 nd digit	第三数字 3 rd digit	
黑 Black	0	0	$\times 10^0$ (1)	M: $\pm 20\%$
棕 Brown	1	1	$\times 10^1$ (10)	
红 Red	2	2	$\times 10^2$ (100)	
橙 Orange	3	3	$\times 10^3$ (1000)	
黄 Yellow	4	4	$\times 10^4$ (10000)	
绿 Green	5	5	$\times 10^5$ (100000)	
蓝 Blue	6	6		
紫 Purple	7	7		
灰 Gray	8	8		
白 White	9	9		
金 Gold	/	/	$\times 10^{-1}$ (0.1)	J: $\pm 5\%$
银 Silver	/	/	$\times 10^{-2}$ (0.01)	K: $\pm 10\%$

*例如 e.g. :

标称电感量及偏差为 22 μ H, $\pm 5\%$ 的电感器其色码为: 红+红+黑+金;

If nominal inductance & tolerance is 22 μ H, $\pm 5\%$, respectively red+red+black+gold should be marked;

标称电感量及偏差为 1.0 μ H, $\pm 10\%$ 的电感器其色码为: 棕+黑+金+银;

If nominal inductance & tolerance is 1.0 μ H, $\pm 10\%$, respectively brown+black+gold+silver should be marked;

标称电感量及偏差为 0.22 μ H, $\pm 20\%$ 的电感器其色码为: 红+红+银+黑。

If nominal inductance & tolerance is 0.22 μ H, $\pm 20\%$, respectively red+red+silver+black should be marked.

备注: LGA0204 由于体长较小, 只标注前三条代表标称电感量的色码。

NOTE: Only the first three color zones are marked on the body of LGA0204, due to the small body size.

5、电性能参数及测试条件

ELECTRICAL CHARACTERISTICS & TEST CONDITIONS

LGA0204 型电感器电性能参数及测试条件

LGA0204 TAPE INDUCTORS ELECTRICAL CHARACTERISTICS & TEST CONDITIONS

LGA0204 类型 Type	电感量 Inductance (μH)	误差 Tolerance	Q (min)	直流电阻 RDC (Ω) max	测试频率 Test frequency (MHz)	自谐频率 SRF (MHz) min	额定电流 Rated current I _{dc} (mA) max
LGA0204-R22	0.22	M: $\pm 20\%$	35	0.40	25.2	150	400
LGA0204-R27	0.27			380			
LGA0204-R33	0.33			370			
LGA0204-R39	0.39			350			
LGA0204-R47	0.47			330			
LGA0204-R56	0.56			320			
LGA0204-R68	0.68			310			
LGA0204-R82	0.82			290			
LGA0204-1R0	1.0			270			
LGA0204-1R2	1.2			K: $\pm 10\%$			40
LGA0204-1R5	1.5	80	250				
LGA0204-1R8	1.8	60	240				
LGA0204-2R2	2.2	45	230				
LGA0204-2R7	2.7	40	220				
LGA0204-3R3	3.3	38	210				
LGA0204-3R9	3.9	35	200				
LGA0204-4R7	4.7	32	190				
LGA0204-5R6	5.6	30	180				
LGA0204-6R8	6.8	28	175				
LGA0204-8R2	8.2	26	165				
LGA0204-100	10	J: $\pm 5\%$	40	2.5	2.52	24	160
LGA0204-120	12			22		150	
LGA0204-150	15			20		145	
LGA0204-180	18			18		140	
LGA0204-220	22			17		130	
LGA0204-270	27			16		80	
LGA0204-330	33			14		76	
LGA0204-390	39			13		74	
LGA0204-470	47			12		70	
LGA0204-560	56			11		68	
LGA0204-680	68	10	64				
LGA0204-820	82	9.5	46				
LGA0204-101	100	9.0	44				
LGA0204-121	120	13.0	42				
LGA0204-151	150	16.0	39				
LGA0204-181	180	18.0	37				
LGA0204-221	220	20.0	35				
测试仪器 Test equipment	HP4285A (HP4286A, HP4287A)			HP4338B		HP4291A	33010D
环境温度 Ambient temperature	18~25°C						
环境湿度 Ambient humidity	45%~75%						

LGA0305 型电感器电性能参数及测试条件

LGA0305 TAPE INDUCTORS ELECTRICAL CHARACTERISTICS & TEST CONDITIONS

LGA0305 类型 Type	电感量 Inductance (μ H)	误差 Tolerance	Q (min)	直流电阻 RDC (Ω) max	测试频率 Test frequency (MHz)	自谐频率 SRF (MHz) min	额定电流 Rated current I _{bc} (mA) max	
LGA0305-R22	0.22	M: $\pm 20\%$	30	0.075	25.2	380	1150	
LGA0305-R27	0.27			0.08		360	1110	
LGA0305-R33	0.33			0.08		350	1110	
LGA0305-R39	0.39			0.09		320	1000	
LGA0305-R47	0.47			0.10		300	1000	
LGA0305-R56	0.56			0.11		280	950	
LGA0305-R68	0.68			0.12		250	900	
LGA0305-R82	0.82			0.12		200	900	
LGA0305-1R0	1.0		K: $\pm 10\%$	40	0.15	7.96	180	815
LGA0305-1R2	1.2				0.18		165	740
LGA0305-1R5	1.5			0.20	150		700	
LGA0305-1R8	1.8			0.23	125		655	
LGA0305-2R2	2.2			50	0.25		110	630
LGA0305-2R7	2.7				0.28		95	595
LGA0305-3R3	3.3				0.30		70	575
LGA0305-3R9	3.9				0.32		65	555
LGA0305-4R7	4.7		45	0.35	50	530		
LGA0305-5R6	5.6			0.40	40	500		
LGA0305-6R8	6.8		40	0.45	30	470		
LGA0305-8R2	8.2			0.55	28	425		
LGA0305-100	10	0.72		22	370			
LGA0305-120	12	0.80		20	350			
LGA0305-150	15	J: $\pm 5\%$	50	0.88	2.52	16	335	
LGA0305-180	18			1.00		15	315	
LGA0305-220	22			1.20		13	285	
LGA0305-270	27			1.35		11	270	
LGA0305-330	33		1.50	10		255		
LGA0305-390	39		1.70	9.5		240		
LGA0305-470	47		2.30	8.5		205		
LGA0305-560	56		2.60	7.5		195		
LGA0305-680	68	2.90	6.5	185				
LGA0305-820	82	3.20	6.0	175				
LGA0305-101	100	60	3.50	0.796	5.5	165		
LGA0305-121	120		3.80		5.4	160		
LGA0305-151	150		4.40		4.75	150		
LGA0305-181	180		5.00		4.35	140		
LGA0305-221	220		5.70		4.0	130		
LGA0305-271	270		6.50		3.7	120		
LGA0305-331	330		9.50		3.4	100		
LGA0305-391	390		10.5		2.8	95		
LGA0305-471	470		11.6		2.55	90		
LGA0305-561	560		13.0		2.35	85		
LGA0305-681	680	18.0	2.0	75				
LGA0305-821	820	23.0	1.5	65				
LGA0305-102	1000	26.0	1.2	60				
测试仪器 Test equipment	HP4285A (HP4286A, HP4287A)			HP4338B		HP4291A	33010D	
环境温度 Ambient temperature	18~25℃							
环境湿度 Ambient humidity	45%~75%							

LGA0307 型电感器电性能参数及测试条件

LGA0307 TAPE INDUCTORS ELECTRICAL CHARACTERISTICS & TEST CONDITIONS

LGA0307 类型 Type	电感量 Inductance (μH)	误差 Tolerance	Q (min)	直流电阻 RDC (Ω) max	测试频率 Test frequency (MHz)	自谐频率 SRF (MHz) min	额定电流 Rated current I _{dc} (mA) max
LGA0307-R22	0.22	M: $\pm 20\%$	35	0.40	25.2	150	400
LGA0307-R27	0.27			380			
LGA0307-R33	0.33			370			
LGA0307-R39	0.39			350			
LGA0307-R47	0.47			330			
LGA0307-R56	0.56		40	0.56			320
LGA0307-R68	0.68			0.61			310
LGA0307-R82	0.82			0.67			290
LGA0307-1R0	1.0			0.74			270
LGA0307-1R2	1.2			0.80			260
LGA0307-1R5	1.5	K: $\pm 10\%$	50	0.90	7.96	144	250
LGA0307-1R8	1.8			1.0		131	
LGA0307-2R2	2.2			1.1		121	
LGA0307-2R7	2.7			1.2		110	
LGA0307-3R3	3.3			1.3		100	
LGA0307-3R9	3.9			1.4		94	
LGA0307-4R7	4.7			1.6		65	
LGA0307-5R6	5.6			1.7		200	
LGA0307-6R8	6.8			1.9		56	
LGA0307-8R2	8.2			2.0		48	
LGA0307-100	10	J: $\pm 5\%$	50	2.2	2.52	37	175
LGA0307-120	12			2.5		25	165
LGA0307-150	15			2.8		21	160
LGA0307-180	18			3.1		19	150
LGA0307-220	22			3.4		17	145
LGA0307-270	27			3.8		13	140
LGA0307-330	33			4.1		9.6	130
LGA0307-390	39			4.5		7.2	125
LGA0307-470	47			4.9		6.3	120
LGA0307-560	56			5.3		6.3	115
LGA0307-680	68	5.8	6.3	110			
LGA0307-820	82	6.3	6.2	105			
LGA0307-101	100	7.0	5.7	100			
LGA0307-121	120		50	13.0	0.796	5.3	95
LGA0307-151	150			7.0		4.8	90
LGA0307-181	180			13.0		3.8	90
LGA0307-221	220			15.0		3.5	85
LGA0307-271	270			16.0		3.3	80
LGA0307-331	330			17.0		3.0	75
LGA0307-391	390			19.0		2.8	65
LGA0307-471	470			20.0		2.6	60
LGA0307-561	560			22.0		2.4	55
LGA0307-681	680			24.0		2.25	55
LGA0307-821	820	26.0	2.10	50			
LGA0307-102	1000	28.0	1.95	45			
		30.0	1.85	40			
		33.0	1.40	40			
测试仪器 Test equipment	HP4285A (HP4286A, HP4287A)			HP4338B		HP4291A	33010D
环境温度 Ambient temperature	18~25°C						
环境湿度 Ambient humidity	45%~75%						

LGA0410 型电感器电性能参数及测试条件

LGA0410 TAPE INDUCTORS ELECTRICAL CHARACTERISTICS & TEST CONDITIONS

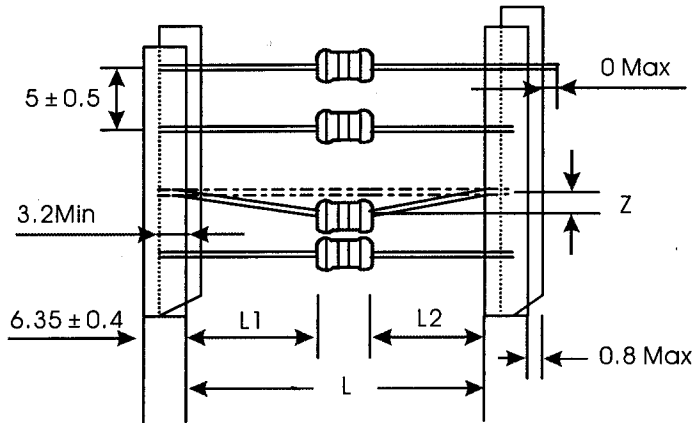
LGA0410 类型 Type	电感量 Inductance (μ H)	误差 Tolerance	Q (min)	直流电阻 RDC (Ω) max	测试频率 Test frequency (MHz)	自谐频率 SRF (MHz) min	额定电流 Rated current I _{dc} (mA) max		
LGA0410-R22	0.22	M: ±20%	45	0.10	25.2	300	1400		
LGA0410-R27	0.27		45	0.11		270	1320		
LGA0410-R33	0.33		45	0.12		250	1280		
LGA0410-R39	0.39		45	0.13		230	1200		
LGA0410-R47	0.47		45	0.14		220	1150		
LGA0410-R56	0.56		45	0.15		200	1122		
LGA0410-R68	0.68		45	0.16		190	1030		
LGA0410-R82	0.82		45	0.17		172	980		
LGA0410-1R0	1.0		45	0.19		157	920		
LGA0410-1R2	1.2		50	0.21		144	880		
LGA0410-1R5	1.5		50	0.23		131	830		
LGA0410-1R8	1.8		55	0.25		121	790		
LGA0410-2R2	2.2		55	0.28		110	750		
LGA0410-2R7	2.7		60	0.30		100	720		
LGA0410-3R3	3.3		65	0.34		94	670		
LGA0410-3R9	3.9		65	0.37		65	640		
LGA0410-4R7	4.7		70	0.39		56	620		
LGA0410-5R6	5.6		70	0.43		48	590		
LGA0410-6R8	6.8	75	0.48	37	550				
LGA0410-8R2	8.2	80	0.52	25	530				
LGA0410-100	10	65	0.58	21	500				
LGA0410-120	12	K: ±10%	50	0.63	7.96	19	480		
LGA0410-150	15		50	0.72		17	460		
LGA0410-180	18		50	0.77		13	430		
LGA0410-220	22		50	0.84		9.6	410		
LGA0410-270	27		55	0.94		7.2	390		
LGA0410-330	33		55	1.03		6.3	370		
LGA0410-390	39		50	1.12		6.3	350		
LGA0410-470	47		45	1.22		6.3	340		
LGA0410-560	56		40	1.34		6.2	320		
LGA0410-680	68		40	1.47		5.7	305		
LGA0410-820	82		35	1.62		5.3	290		
LGA0410-101	100		J: ±5%	30		1.80	2.52	4.8	275
LGA0410-121	120			55		3.70		3.8	185
LGA0410-151	150			45		4.20		3.5	175
LGA0410-181	180			50		4.60		3.3	165
LGA0410-221	220			55		5.10		3.0	155
LGA0410-271	270			65		5.80		2.8	145
LGA0410-331	330			65		6.40		2.6	137
LGA0410-391	390	65		7.00	2.4	133			
LGA0410-471	470	60		7.70	2.25	126			
LGA0410-561	560	60		8.50	2.10	120			
LGA0410-681	680	55		9.40	1.95	113			
LGA0410-821	820	55		10.50	1.85	105			
LGA0410-102	1000	50		14.00	1.40	100			
测试仪器 Test equipment	HP4285A (HP4286A, HP4287A)			HP4338B		HP4291A		33010D	
环境温度 Ambient temperature	18~25℃								
环境湿度 Ambient humidity	45%~75%								

不同额定电流的产品可以根据客户要求生产

The products with different rated current can be customized according to customer requirement.

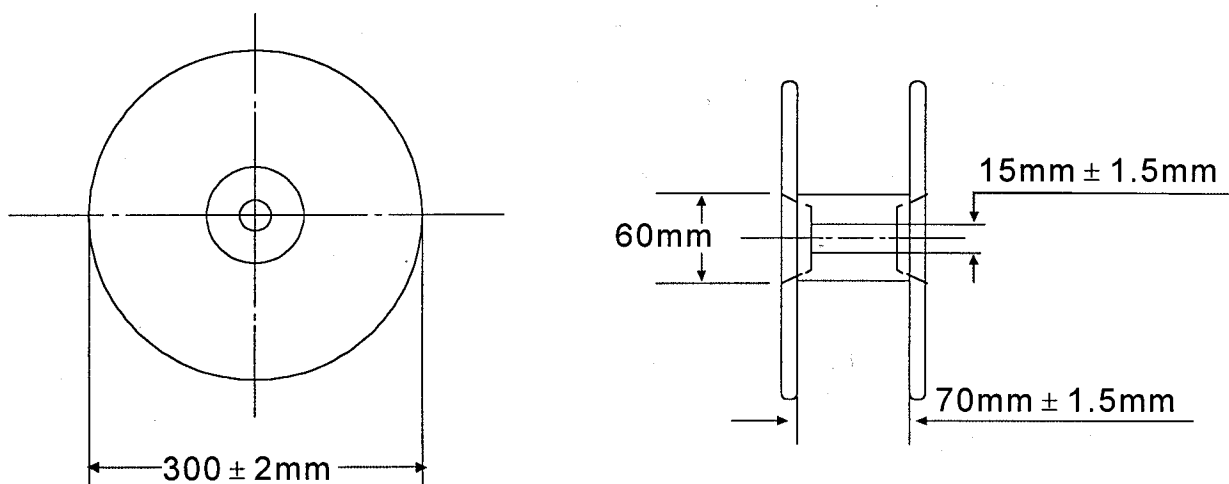
6、包装方式 PACKAGING STYLE

● 编带尺寸 Taping dimensions 单位 UNIT: mm

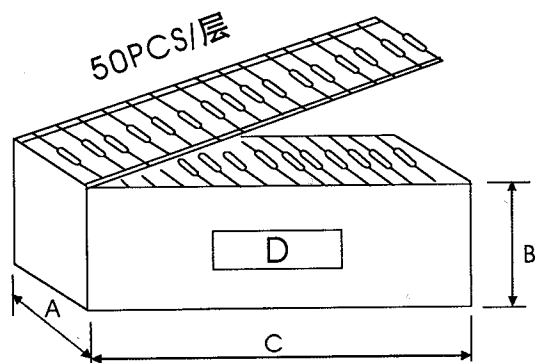


编带方式 Tape style	L	Z	L1-L2
编带内距:26mm Tape width	$26 \pm 1.0 \text{ mm}$	0.8 Max	1.0 Max
编带内距:52mm Tape width	$52 \begin{smallmatrix} +2.0 \\ -1.0 \end{smallmatrix} \text{ mm}$	1.2 Max	

● 卷带包装尺寸 Tape & reel packaging dimensions



● 盒带包装尺寸 Ammo packaging dimensions



* D: 贴标签 label

● 包装盒尺寸 Dimensions of box

编带类型 Tape type	尺寸 Dimensions (±5mm)		
	A	B	C
52	75	110	256
26	50	110	256

● 包装数量 Packaging quantity

包装方式 Packaging style	盒带包装 Ammo	卷带包装 Tape & reel	散包装 Bulk
包装数量 Quantity	4000	4000	500

可根据用户需求包装

Packaging according to customer's requirement