
Электроприводы для поворотных заслонок DN 80...100
Двухпозиционное (откр./закр.) или трехточечное управление
*24 В~, = GM24A, GRC24A-5
230 В~ GM230A, GRC230A-5*
Применение

Привод предназначен для управления поворотными заслонками типа "бабочка".

Простой монтаж

Привод легко устанавливается непосредственно на шток заслонки с помощью специального переходника.

Ручное управление

С помощью специальной кнопки, в случаях, когда это необходимо (при нажатии кнопки зубчатый редуктор выводится из зацепления), заслонкой можно управлять вручную.

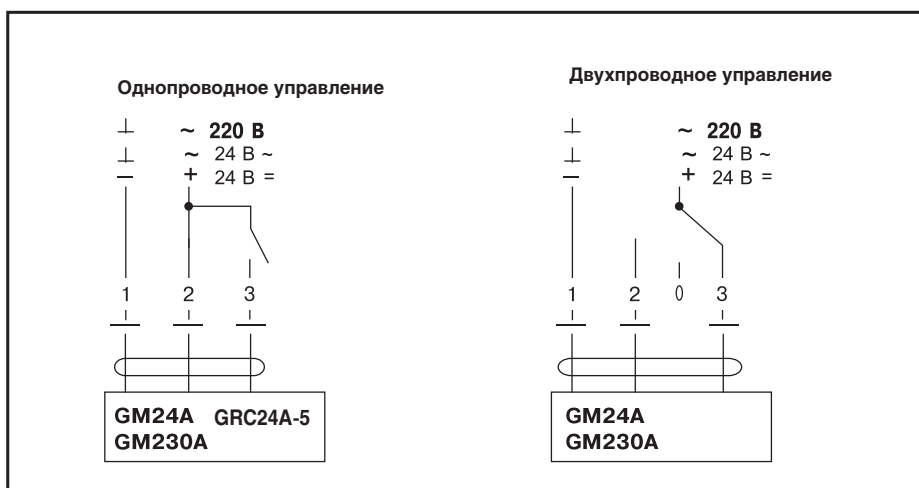
Настройка угла поворота с помощью механических упоров.

Высокая надежность функционирования
 Привод защищен от перегрузок и не требует конечных переключателей. Остановка происходит автоматически при достижении конечных положений.

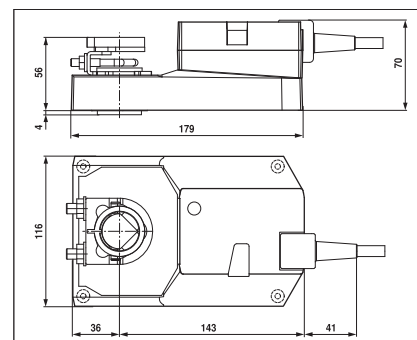
Электрические аксессуары

S...A - вспомогательные переключатели (См. страницу 34).

P...A - потенциометры обратной связи (См. страницу 35).

Схема электрических соединений


Техн. характеристики	GM24A	GRC24A-5	GM230A	GRC230A-5
Напряжение питания	24 В ~ 50/60 Гц ; 24 В=		230 В ~, 50/60 Гц	
Диапазон номинального напряжения	19,2...28,8 В~/=		85-265 В~	
Расчетная мощность	6 ВА	11 ВА	9 ВА	11 ВА
Потребляемая мощность:				
- при движении	4 Вт	8 Вт	5 Вт	6 Вт
- при удержании	2 Вт	2,5 Вт	2,5 Вт	2 Вт
Соединительный кабель:	Длина 1 м, 3x0,75 мм ²			
Направление поворота	Выбирается установкой переключателя 0/1			
Механическое управл.	Нажатие и удержание кнопки на корпусе привода			
Крутящий момент	Мин. 40 Нм (при номинальном напряжении)			
Угол поворота	Макс. 95°, настраивается с помощью механических ограничителей			
Время поворота	150 с	35 с	150 с	35 с
Индикация положения	Механическая			
Класс защиты	III (для низких напряж.)		II (все изолировано)	
Степень защиты	IP54			
Темп-ра эксплуатации	-30... +50 °С			
Температура хранения	-40...+80 °С			
Влажность	Соответствует EN 60730-1			
Уровень шума	45 дБ (А)	60 дБ (А)	45 дБ (А)	60 дБ (А)
Техн. обслуживание	Не требуется			
Вес	1,7 кг	2,5 кг	1,8 кг	2,5 кг

Размеры
GM24A, GM230A

GRC24A-5, GRC230A-5
