

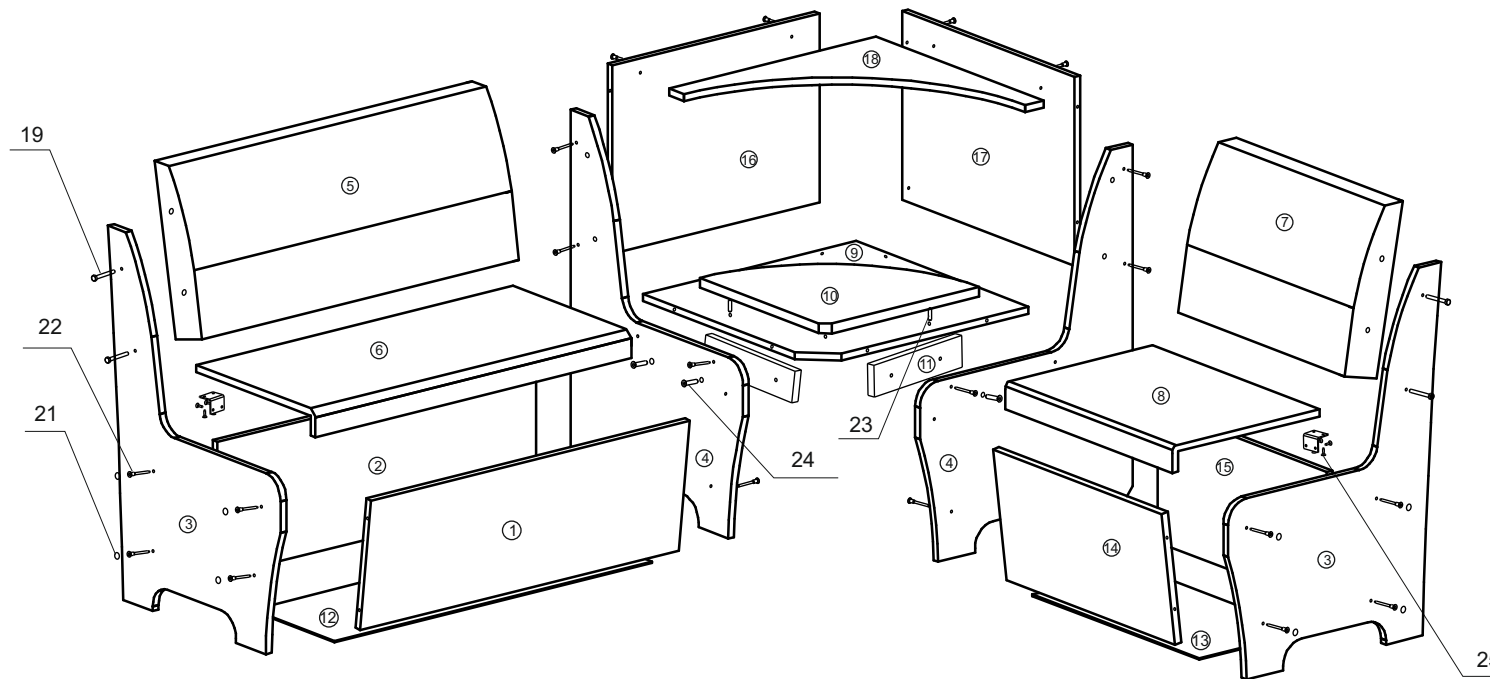
## Специфікація виробу:

### Деталі:

1. Стяжна планка - 868x300мм - 1 шт.
2. Стяжна планка - 868x300мм - 1 шт.
3. Сійка куточка зовнішня - 820x580мм -2 шт.
4. Сійка куточка внутрішня - 820x580мм - 2 шт.
5. Спинка велика - 868x411мм - 1 шт.
6. Сидіння велике - 862x440мм - 1 шт.
7. Спинка маленька - 568x411мм - 1 шт.
8. Сидіння маленьке - 562x440мм - 1 шт.
9. Сидіння кутове (ДСП) - 580x580мм - 1 шт.
10. Сидіння кутове - 440x440мм - 1 шт.
11. Планка - 230x60мм - 2 шт.
12. Дно шухляди - 866x280мм (ДВП) - 1 шт.
13. Дно шухляди - 566x280мм (ДВП) - 1 шт.
14. Стяжна планка - 568x300мм - 1 шт.
15. Стяжна планка - 568x300мм - 1 шт.
16. Сійка кута - 580x420мм - 1 шт.
17. Сійка кута - 564x420мм - 1 шт.
18. Полиця кута - 564x564мм - 1 шт.

### Фурнітура:

19. Болт 6x50 - 8 шт.
20. Цвях 1,4x20 - 40 шт.
21. Заглушка конфірматна - 8 шт.
22. Конфірмат 6,3x50 - 34 шт.
23. Шкант 8 x 30 - 3 шт.
24. Болт стяжний міжсекційний М6 - 4 шт.
25. Шуруп 3,5x16 - 8 шт.
26. Ключ конфірматний - 1 шт.



## Інструкція зі збірки виробу:

1. Встановити деталі (поз.1,2) між сійок (поз.3,4) закріпити конфірматами (поз.22) з комплекту фурнітури. Аналогічно встановити деталі (поз.14,15) між сійок (поз.3,4).
2. Встановити деталі (поз.5,7) між сійок (поз.3,4) закріпити болтами (поз.19) (див. малюнок).
3. Прикріпити дно шухляд (поз.12,13) на нижні торці деталей (поз.1,2 і 14,15) за допомогою цвяхів (поз.20) з комплекту фурнітури.
4. Приєднати планки (поз.11) до сійок (поз.4) за допомогою болтів стяжних (поз.24).
5. Встановити сидіння (поз.9) на планки (поз.11) приєднати до сійок (поз.4) за допомогою конфірматів.
6. Встановити шканти (поз.23) в отвори d-8мм деталі (поз.10) попередньо обробивши отвори клеєм.
7. Установити кутове сидіння (поз.10) на сидіння (поз.9) попередньо обробивши отвори клеєм.
8. Встановити деталі (поз.16,17) між сійок (поз.4), а так само прикріпити до полиці (поз.9) за допомогою конфірматів (поз.22).
9. Прикріпити полицю (поз.18) до деталей (поз.16,17) за допомогою конфірматів (поз.22).
10. Встановити сидіння (поз.6,8) на деталі (поз.1,2 і 14,15) і зафіксувати завіси за допомогою шурупів (поз.25) (див. малюнок).
11. Закрити отвори в конфірматах заглушками (поз.21) з комплекту фурнітури.