

Характеристики насоса

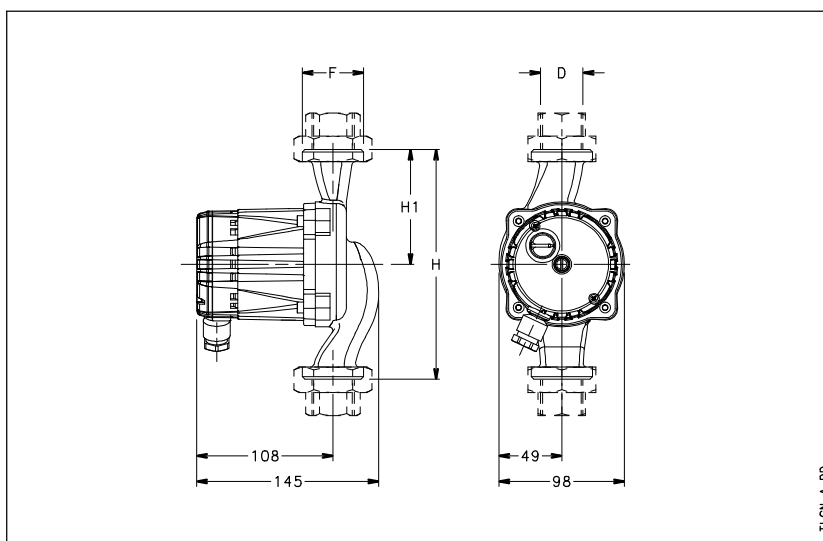
Пр-тель	Lowara
Port to port (mm)	130
Fixed Piping	1"
Температурный класс	TF110
Nominal pressure	10 bar (PN 10)
Connection	G 1 ½"

Electrical data

Частота	50
Класс защиты	IP 44
Класс изоляции	H
Capacitor [µF]	2
Capacitor [V]	400
Rated Power [W]	70
Rated current [A]	0,33
Power Supply	1x230V, 50Hz
Sound pressure level	< 45 dB(A)

Материалы

Bearings	Ceramic	Корпус насоса	нержавеющая сталь
Прокладки	EPDM (этилен-пропилен монодиолефин)	вал	Ceramic
рабочее колесо	Композитные материалы	Кольцо износа	Ceramic
Внутренний кожух	нержавеющая сталь		



Габариты mm

D	1"
DN	25
F	G 1 ½"
H	130
H1	65