

sturm![®]

POWER • GAS • HAND • TOOLS

Бензинова газонокосарка

Модель: PL4615S, PL4650SE, PL4642

Інструкція з експлуатації та
технічного обслуговування



UK- 2020-09-15

Зміст

Використання за призначенням	3
Зовнішній вигляд	4
Комплектність поставки	5
Технічні характеристики	6
Правила по експлуатації	7
Інструкція з безпеки	10
Правила встановлення частин обладнання	12
Робота з інструментом	13
Технічне обслуговування обладнання	24
Гарантійне зобов'язання	32



Відсутність гарантійного талона і серійного номера на інструменті виключає можливість його гарантійного ремонту!

●Sturm! Інструкція з експлуатації та техобслуговування бензинової газонокосарки ст. 3

Шановний покупець!

Компанія ●Sturm! висловлює Вам свою глибоку вдячність за придбання нашої бензинової газонокосарки.

Вироби під торговою маркою ●Sturm! постійно вдосконалюються і поліпшуються. Завдяки постійній програмі досліджень і розробок, зазначені тут технічні характеристики і дизайн можуть бути змінені без попереднього повідомлення. Приносимо Вам наші найглибші вибачення за можливі завдані цим незручності.



Уважно вивчіть цю інструкцію по експлуатації та технічному обслуговуванню. Зберігайте її в захищеному місці.

Використання за призначенням

Газонокосарка бензинова призначена для догляду за газонами, косіння трави на галявинах, в тому числі з нерівною поверхнею. Вона розроблена таким чином, що безпечна і надійна, якщо експлуатується відповідно до керівництва.

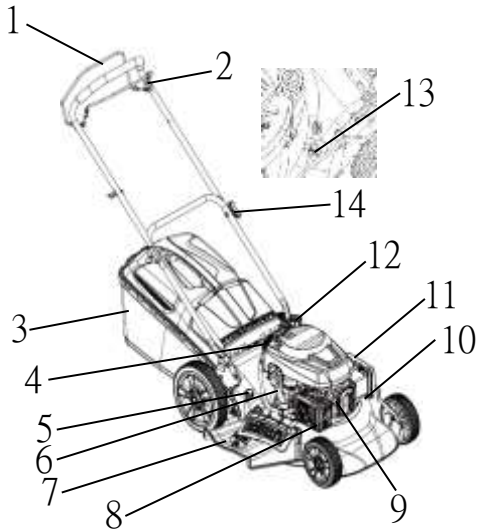


Заборонено використовувати газонокосарку для наступних робіт: очищення доріжок від сміття, як подрібнювача для різання залишків дерев і кущів. Заборонено використовувати газонокосарку для вирівнювання нерівностей ґрунту, зрізання купин на поверхні землі. Заборонено використовувати газонокосарку в якості пристрою, або приводу для іншого робочого інструменту.

Зовнішній вигляд

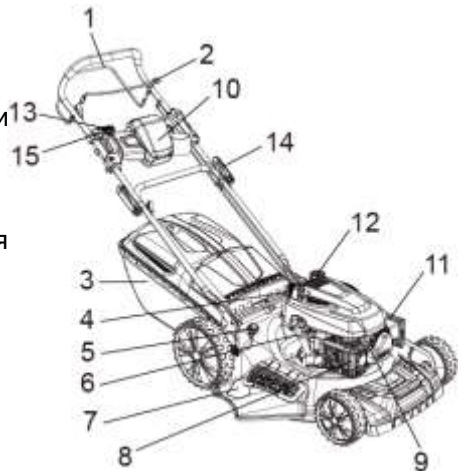
PL4615S

1. Ручка управління самохідної системи.
2. Важіль управління.
3. Травозбірник.
4. Ручка стартера.
5. Ручка регулятора висоти скошування.
6. Масляний щуп.
7. Бічний жолоб.
8. Глушник.
9. Свічка.
10. Праймер.
11. Повітряний фільтр.
12. Кришка бензобака.
13. Штуцер для підключення шланга.
14. Фіксатори рукоятки



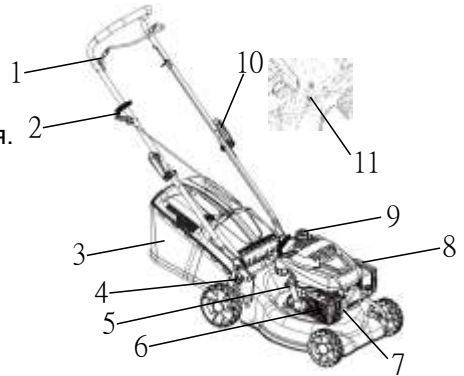
PL4650SE

1. Ручка управління самохідної системи
2. Важіль управління.
3. Травозбірник.
4. Ручка стартера.
5. Ручка регулятора висоти скошування
6. Масляний щуп.
7. Бічний жолоб.
8. Глушник.
9. Свічка.
10. Відсік для батареї.
11. Повітряний фільтр.
12. Кришка бензобака.
13. Кнопка електричного старта.
14. Фіксатори рукоятки.
15. Важіль газу.



PL4642

1. Важіль зупинки двигуна.
2. Ручка стартера.
3. Травозбірник.
4. Ручка регулятора висоти скошування.
5. Масляний щуп.
6. Глушник.
7. Свічка.
8. Повітряний фільтр.
9. Кришка бензобака.
10. Фіксатори рукоятки.
11. Штуцер для підключення шланга.



Комплектність поставки

PL4615S

- Торцовий ключ 1 шт.
- Травозбірник 1 шт.

PL4650SE

- Травозбірник 1 шт.
- Акумуляторна батарея 1 шт.
- Зарядний пристрій 1 шт.
- Запобіжник 2 шт.
- Гайка 4 шт
- Болт 4 шт
- Гайковий ключ 2 шт
- Фіксатор 2 шт

PL4642

- Торцовий ключ 1 шт.
- Травозбірник 1шт.
- Опора кришки заднього викиду 2 шт
- Швидкозмінний фіксатор 2 шт

Технічні характеристики

Модель	PL4615S	PL4650SE	PL4642
Тип двигуна	4-х тактний з повітряним охолодженням		
Модель двигуна	T6		
Номинальна потужність двигуна (кВт)	2.8		
Робочий об'єм циліндра (см ³)	146		
Паливо	Бензин АИ-92		
Число оборотів двигуна (об / хв)	3000	1600-3000	3000
Витрата палива (л / г)	0.4	0.4	0.4
Стартер	Ручний	Ручний /електро (Li-Ion батарея 14,4В)	Ручний
Обсяг паливного бака (л)	0.8	0.8	0.8
Обсяг масляного бака (л)	0.5	0.5	0.5
Ширина скошування (мм)	460	510	420
Висота скошування (мм)	25-75	25-75	25-70
Кількість ступенів регулювання висоти косіння	7	7	5
Матеріал травозбірника	пластик	пластик	тканина/пластик
Об'єм травозбірника, л	60	60	40
Мульчування	так	так	так
Викид трави	Боковий та задній	Боковий та задній	Задній

● **Sturm!** Інструкція з експлуатації та техобслуговування бензинової газонокосарки ст. 7

Самохідна	Так	Так	Так
Привід	задні колеса	задні колеса	-
Матеріал корпусу	Метал та пластик	Метал та пластик	Метал та пластик
Рівень шуму, Дб	96	96	96
Площа обробки (м ² / год)	600	600	600
Звуковий тиск LpA дБ(A) (dB(A))	85	85	85
Невизначеність вимірювання звукового тиску KpA дБ(A) (dB(A))	3	3	3
Акустична потужність LwA дБ(A) (dB(A))	96	98	96
Невизначеність вимірювання акустичної потужності KwA дБ(A) (dB(A))	2	2	2
Рівень вібрації ah м/с ² (m/s ²)	2.5	2.5	2.5
Невизначеність вимірювання показників вібрації Kb м/с ² (m/s ²)	1.5	1.5	1.5
Маса, (кг)	31.6	34	26

Правила по експлуатації обладнання

УВАГА!

Уважно прочитайте дану інструкцію. Ознайомтеся з пристроєм перш, ніж приступати до експлуатації. Ознайомтеся з роботою органів керування. Знайте, що робити в екстрених ситуаціях.

УВАГА!

Невиконання вимоги керівництва призведе до смерті, або серйозних травм.

1. Перш ніж почати роботу в перший раз, отримайте інструктаж продавця, або фахівця, як потрібно правильно поводитися з пристроєм, при необхідності пройдіть курс навчання.

2. Неповнолітні особи до роботи з газонокосаркою не допускаються, за винятком осіб старше 16 років, які навчаються під наглядом.

3. Використовуйте газонокосарку в хорошому фізичному і психічному стані. Заборонено використовувати пристрій в хворобливому, або стомленому стані, або під впливом будь-яких речовин, медичних препаратів, здатних вплинути на фізичний і психічний стан.

УВАГА! Не користуйтеся газонокосаркою в стані алкогольного, або наркотичного сп'яніння, або після вживання сильнодіючих ліків.

4. Працюйте тільки в денний час, або при хорошому штучному освітленні.

5. Газонокосарку дозволяється передавати, або давати у тимчасове користування (тимчасове користування) тільки тим особам, які добре знайомі з цією моделлю і навчені поводитися з нею. При цьому обов'язково має додаватися інструкція з експлуатації.

6. Не починайте працювати, не підготувавши робочу зону і не визначивши безперешкодний шлях на випадок евакуації.

7. Не рекомендується працювати газонокосаркою поодиноці. Подбайте про те, щоб під час роботи на відстані чутності хтось перебував, на випадок якщо Вам знадобиться допомога.

УВАГА! За несприятливої погоди (дощ, сніг, лід, вітер, град) рекомендується відкласти проведення робіт - є підвищена небезпека нещасного випадку!

8. Сторонні люди, діти і тварини повинні перебувати на безпечній відстані поза робочою зоною. Забороняється перебувати ближче 15 м від пристрою під час роботи.

9. Перевіряйте газонокосарку перед роботою, щоб переконатися, що всі рукоятки, кріплення і запобіжні пристосування знаходяться на місці і в справному стані.

10. Зберігайте пристрій у закритому місці, недоступному для дітей.

11. Працюйте в щільно облягаючому одязі. Не носіть широкий одяг і прикраси, так як вони можуть потрапити в рухомі частини газонокосарки.

12. Одягніть міцні захисні рукавички. Рукавички знижують передачу вібрації на Ваші руки. Тривале перебування під впливом вібрації може викликати оніміння пальців і інші хвороби.

13. Носіть міцне взуття на не ковзаючою підошві для більшої стійкості. Не користуйтеся пристроєм босоніж, або у відкритому взутті.

14. Завжди використовуйте захисні окуляри при роботі.

15. Щоб не пошкодити органи слуху рекомендується під час роботи з пристроєм використовувати захисні навушники.

16. Не вносьте зміни в конструкцію пристрою. Виробник і постачальник знімають з себе відповідальність за виниклі в результаті цього наслідки (травми і пошкодження пристрою).

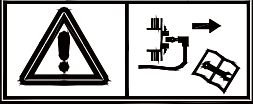
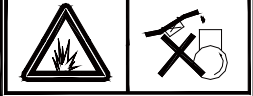

17. Завжди користуйтеся здоровим глуздом. Неможливо передбачити всі ситуації, які можуть виникнути перед Вами. Якщо Ви в будь-якої ситуації відчули себе невпевнено, зверніться за порадою до фахівця: дилера, механіку авторизованого сервісного центру, досвідченому користувачеві.

УВАГА!

Для нас дуже важлива БЕЗПЕКА ВАШИХ ДІТЕЙ. Тому ми наполегливо радимо вам прочитати цю інформацію перш ніж дозволяти вашим дітям працювати з газонокосаркою. Газонокосарка - це інструмент, а не іграшка. Як і з будь-яким іншим обладнанням, легковажність може стати причиною серйозних травм. Щоб уникнути нещасних випадків, подумайте, чи варто, і якщо так, то за яких умов слід дозволяти вашим дітям працювати з цим обладнанням.

Настановчі знаки

 	Обережно: Уважно ознайомтеся з керівництвом по експлуатації перед початком роботи.
 	Обережно: Не допускати сторонніх до небезпечної зони.
 	Обережно: Небезпека травмування кінцівок.
 	Обережно: Викид токсичних газів, не використовувати газонокосарку в закритому, або погано вентильованому просторі.
 	Обережно: гарячі поверхні.

	Обережно: Уважно ознайомтеся з керівництвом по експлуатації перед початком роботи.
	Обережно: Не допускати сторонніх до небезпечної зони.
	Обережно: Небезпека травмування кінцівок.

Інструкція з безпеки

Відповідальність оператора.

- Вміти швидко зупинити мотор в разі потреби. Знати, як користуватися всіма органами керування
- Стежити за тим, щоб всі, хто користується газонакосаркою, отримали належні інструкції. Використання газонакосарки особами, що не одержали належних інструкцій, особливо дітьми, може призвести до серйозних травм.
- Одягніть довгі штани і захисне взуття. Використання газонакосарки босоніж або в сандалях пов'язане з ризиком травм.
- У районі косовиці не повинно бути сторонніх людей або тварин.

Небезпечне лезо газонакосарки.

Лезо дуже гостре і обертається дуже швидко. Випадковий дотик до нього може призвести до серйозної травми.

- Якщо газонакосарка нахилиться або перевернеться, лезо виявиться відкритим. Це збільшує ризик отримання травм від дотику з лезом і від відлітаючих від газонакосарки дрібних предметів.
- Бережіть руки і ноги і ні в якому разі не торкайтеся ними кришки леза при запущеному двигуні.
- Перш ніж регулювати висоту леза або здійснювати огляд або техобслуговування, зупиніть мотор.
- Одягніть захисні рукавички щоб захистити руки від порізів лезом під час чистення кришки леза або при його огляді або заміні. Відключіть ковпачок свічки запалювання, щоб уникнути випадкового запуску мотора.

Небезпека відлітаючих від газонакосарки предметів.

При зіткненні з лезом, предмети можуть відлітати від нього з великою швидкістю. Вони можуть стати причиною травм або пошкоджень.

•

●Sturm! Інструкція з експлуатації та техобслуговування бензинової газонокосарки ст. 11

- Перш ніж приступати до роботи, очистіть галявину від палиць, каміння, кісток і іншого сміття. Працюйте тільки при денному світлі, щоб ви могли бачити предмети в траві.
- Перш ніж запускати газонокосарку, переконайтеся, що мішок для трави, або бічний розвантажувальний жолоб встановлені на місці і що захист розвантажувального жолоба закрито.
- Відпусткайте важіль КЕРУВАННЯ лезом перед ділянками з гравієм, окремими каменями або елементами ландшафтною архітектури.
- Відлетівші від зношеного або зламаного леза предмети можуть призвести до серйозних травм. Перед використанням обов'язково огляньте лезо.

Небезпека займання та опіків.

Бензин надзвичайно горючий, і його пари вибухонебезпечні. Будьте особливо обережні при поводженні з бензином. **БЕРЕГТИ ВІД ДІТЕЙ.**

- Заправляти газонокосарку в добре провітрюваному приміщенні при зупиненому двигуні. Не допускати утворення іскор або пожежі. Не курити.
- Здійснювати заправку обережно, уникати проливання бензину. Не застосовуйте занадто багато бензину (в заливній горловині бензину бути не повинно). Після заправки надійно закрутіть ковпачок. Якщо ви все ж пролили бензин, обов'язково дочекайтеся поки він не просохне, перш ніж запускати мотор.
- Після завершення роботи встановіть паливний клапан в положення ВИКЛ. Зберігайте газонокосарку на рівній поверхні. Місце зберігання повинно добре провітрюватися. Поряд не повинно знаходитися таких приладів як водонагрівачі або сушарки для одягу.

Суха трава і листя легко спалахують. Після завершення роботи очистіть мішок від трави, навіть якщо він не повний. Залишки скошеної трави створюють небезпеку пожежі.

Мотор і вихлопна система сильно нагріваються під час роботи і залишаються гарячими ще якийсь час після зупинки мотора. Зіткнення з гарячими частинами двигуна може викликати опіки, а деякі матеріали можуть при цьому спалахнути.

- Намагайтеся не торкатися гарячого мотора або вихлопної системи.
- Перед тим, як здійснювати техобслуговування, транспортування або зберігання газонокосарки всередині приміщення, дайте мотору охолонути.

Небезпека отруєння чадним газом.

У вихлопі міститься небезпечний оксид вуглецю - газ без кольору і запаху. Вдихання цього газу може викликати непритомність і навіть привести до смерті.

Якщо ви запустите мотор в закритому приміщенні, або навіть на частково обмеженій ділянці, концентрація вихлопних газів може виявитися

небезпечною. Щоб уникнути концентрації вихлопних газів забезпечте достатню вентиляцію.

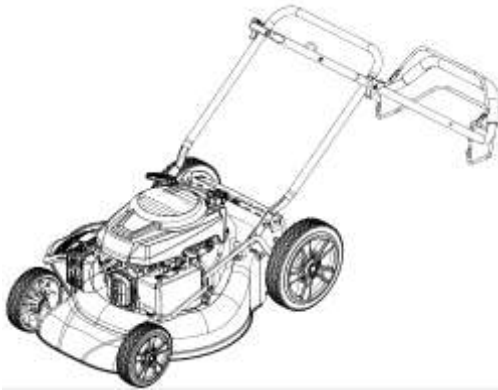
Правила встановлення частин обладнання

Складання

PL4615S/ PL4650SE/ PL4642

УВАГА! Акуратно розверніть ручку, щоб не затиснути і запобігти пошкодженню кабелів управління.

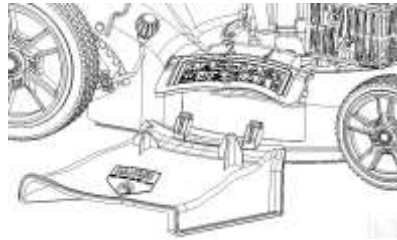
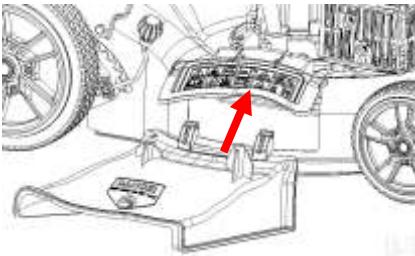
1. Підніміть ручки до тих пір, поки нижня частина ручки не зафіксується в положенні скошування.
2. Зніміть захисну прокладку, підніміть верхню частину ручки на місце на нижній ручки і затягніть обидві ручки.
3. Зніміть панель управління з присутністю оператора на верхній ручці



PL4615S/ PL4650SE

4. Для режиму бічного викиду трави встановіть жолоб бічного викиду (Мал.1).

Для режиму мульчування зняти жолоб бічного викиду, як показано на рисунку.



Робота з газонокосаркою

Підготовка до роботи

1.В обов'язковому порядку проведіть контрольний огляд газонокосарки. Наявність слідів мастила і палива, несправність систем живлення та відведення відпрацьованих газів, пошкодження основних корпусних елементів, а також наявність інших несправностей не допускається. Будь-яка виявлена несправність перед початком експлуатації газонокосарки повинна бути усунена. Для усунення несправності рекомендується звернутися до авторизованого сервісного центру.



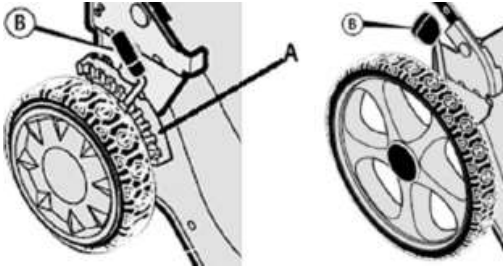
Забороняється експлуатація газонокосарки при наявності несправностей. Ігнорування проблеми перед роботою, може

стати причиною отримання серйозних травм і поломки пристрою. Вихід з ладу пристрої з цієї причини не є гарантійним випадком.

- 2.Перевірте затягування різьбових з'єднань кріпильних елементів.
- 3.Перевірте справність органів управління та запобіжних елементів.
4. Перевірте справність ножа і травозбірника.
- 5.Підготуйте робочу зону, при необхідності захистіть її попереджувальними табличками. Огляньте газон, прибрати сторонні предмети (камені, палиці, дроти і т.п.).

6. Приготуйте моторне масло і заправте двигун нового пристрою або перевірити рівень мастила і долийте його при необхідності.
7. Приготуйте паливо і заправте паливний бак.
8. Встановіть необхідну висоту скошування.

Регулювання висоти косіння



Для зміни висоти косіння змініть положення кронштейна регулятора (B) наступним чином (Мал. 3).

1. Виведіть кронштейн (B) із зачеплення з сектором регулятора (A).
 2. Перемістіть кронштейн регулятора в інше положення.
- Середнє положення найкраще підходить для більшості газонів.

Моторна олива



Газонокосарка поставляється з заводу без оливи в картері двигуна. Перед запуском в роботу необхідно залити необхідну кількість чистого моторного масла для чотиритактних двигунів.



Щоразу перед запуском двигуна необхідно перевіряти рівень оливи в картері, при необхідності доливати. Моторна олива є

важливим фактором, що впливає на термін служби двигуна. Необхідно своєчасно проводити заміну оливи в двигуні.



Несвоєчасна заміна оливи, робота на оливі, яка віпрацювала свій ресурс, робота на постійно зниженому рівні оливи, робота на оливі, що не відповідає температурі навколишнього середовища, може призвести до виходу з ладу двигуна, і не буде гарантійним випадком.



При запуску в роботу нового пристрою перша заміна оливи в двигуні проводиться через 5 годин роботи. Друга заміна оливи

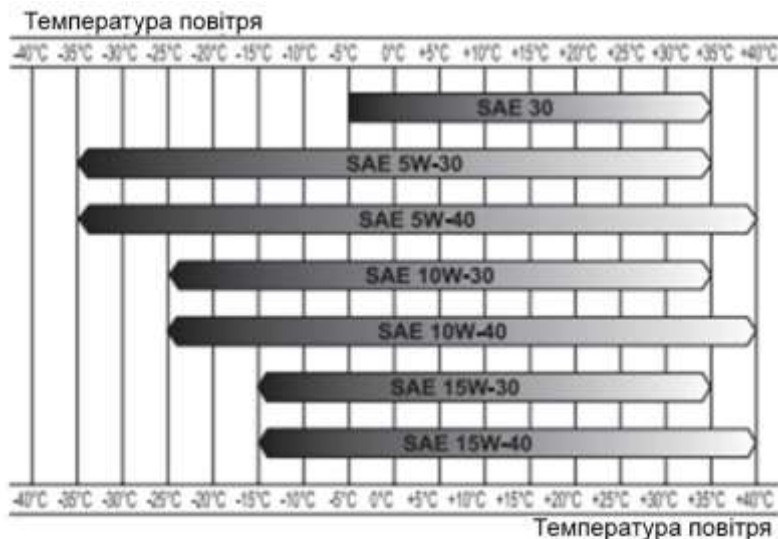
через 25 годин роботи пристрою. Усі наступні заміни оливи в двигуні проводяться через кожні 50 годин роботи пристрою.



Не можна застосовувати оливу для двотактних двигунів. Рекомендується застосовувати моторне масло для чотиритактного бензинового двигуна категорії SJ і вище за системою класифікації API. В'язкість оливи за класифікацією SAE вибирається залежно від температури навколишнього повітря, при якій буде працювати двигун.

Рекомендується застосовувати моторну оливу чотиритактного для бензинового двигуна SE і SF по системі класифікації API, або SAE30. В'язкість оливи вибирається залежно від температури навколишнього повітря, при якому буде працювати газонакосарка.

При виборі в'язкості масла користуйтеся таблицею нижче.



МИ РЕКОМЕНДУЕМО ДО ВИКОРИСТАННЯ:

Sturm MOS-4T-1L



Заправка оливою двигуна



ПЕРЕД запуском ДВИГУНА ДОДАТИ МАСЛО.

Перед кожним наступним використанням рівень масла необхідно перевіряти і при необхідності доливати моторного масла SAE30.

● **Sturm!** Інструкція з експлуатації та техобслуговування бензинової газонакосарки ст. 17

1. Встановіть газонакосарку на рівній горизонтальній поверхні.
2. Зніміть кришку / щуп оливозаливної горловини.

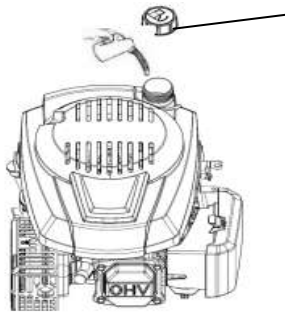


3. Залейте необхідну кількість рекомендованого моторного масла.
4. Встановіть на місце кришку / щуп, поверніть і щільно зафіксуйте. Потім знову витягніть щуп, рівень масла повинен відповідати верхній позначці на щупі.
5. Встановіть щуп в горловину і щільно зафіксуйте. Запустіть двигун приблизно на 30 секунд, потім заглушіть. перевірте рівень масла по щупі, при необхідності відкоригуйте.
6. Встановіть щуп на місце.

Заправка палива

Заповніть паливний бак до дна горловини бака. Не переповнюйте. Використовуйте свіжий, чистий, неетилований бензин. Не змішуйте масло з бензином. Купуйте паливо в кількості, яка може бути використано протягом 30 днів для забезпечення свіжості палива.

НЕБЕЗПЕЧНО! Не зберігайте, щоб не розлити і не використовуйте бензин поблизу відкритого вогню. Витріть все розлите масло або паливо.



Кришка паливного бака.

УВАГА! Спирт змішані палива (звані газохол або використання етанолу або метанолу може залучити вологу, яка призводить до поділу і утворення кислот під час зберігання. Кислий газ може пошкодити паливо система двигуна поки в зберіганні. Щоб уникнути проблем з двигуном, паливна система повинна бути спорожнена перед зберіганням 30 днів або більше. Спорожніть бензобак, запустіть двигун і дайте йому працювати, поки паливопроводи і карбюратор НЕ спорожніють. Використовуйте свіже паливо в наступному сезоні. Додаткові відомості див. В інструкціях по зберіганню.

Ніколи не використовуйте засоби для чищення двигуна або карбюратора в паливному баку, інакше це може привести до незворотного пошкодження.

Запуск двигуна



Щоб запустити двигун, спочатку переконайтеся, що газонакосарка заповнена достатньою кількістю оливи та бензину.

Через вигорання захисного покриття (маслянистої плівки) на двигуні, невелика кількість диму може бути присутня під час початкового використання агрегату. Це слід вважати нормальним.

Перед запуском двигуна необхідно перевірити рівень масла в картері двигуна, при необхідності долити. Для доливання використовуйте той же тип масла, який залитий в картер двигуна.

● **Sturm!** Інструкція з експлуатації та техобслуговування бензинової газонокосарки ст. 19

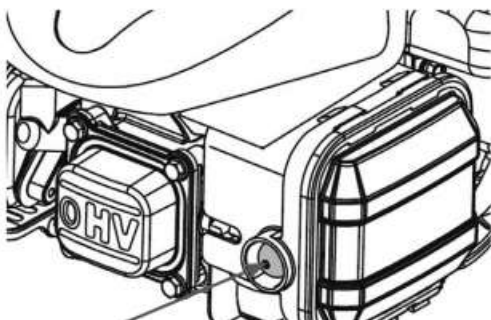
УВАГА! Перед запуском двигуна, кілька разів задійте важіль зупинки двигуна. Перевірте, що трос зупинки двигуна рухається вільно, і що важіль зупинки двигуна працює належним чином.

Перевірте рівень масла в картері і рівень палива в паливному баку.

Натисніть повністю кнопку ручного паливного насоса необхідну кількість разів залежно від температури навколишнього середовища.

УВАГА! У холодному стані, необхідно натиснути кнопку на повітряному фільтрі (праймер) перед витягати катушку стартера.

Ми також повинні додати більше палива в суміш з повітрям для легкого старту. Коли ви натиснете кнопку, вона додасть паливо відразу від карбюратора до камери згорання.

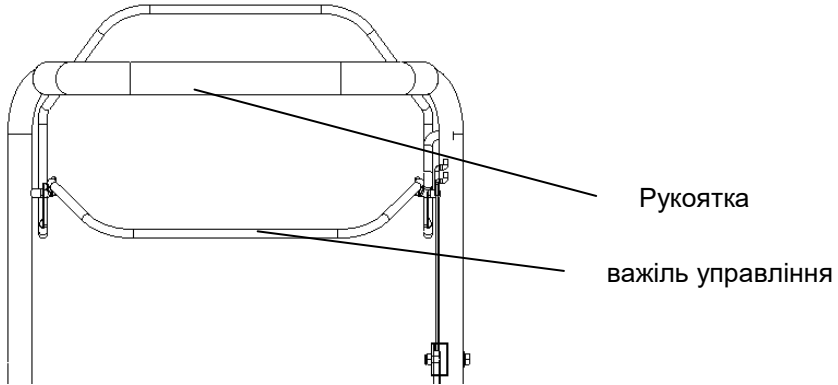


Праймер використовувати тільки для холодного використання двигуна.

Температура повітря.	Натискання.
<0°C	2~3
0°C~10°C	1~2
10°C~20°C	0~1
>20°C	0

УВАГА! в холодному стані може бути необхідними повторення етапів запуску.

PL4615S/PL4642



Важіль управління повинен бути притиснутий до ручки, щоб запустити двигун.
Ручка стартера-використовується для запуску двигуна і рух газонакосарки вперед.

PL4650SE

- 1.Перевірте рівень оливи в картері двигуна і наявність палива в паливному баку.
- 2.Відкрийте кришку і вставте акумулятор або перевірте, чи правильно встановлено акумулятор.



3.Важіль газу встановіть в положення приблизно 1/3 ходу вперед від себе.



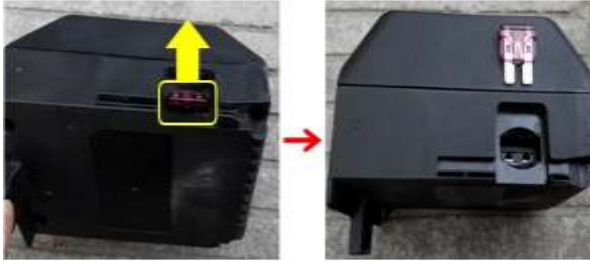
4. Натисніть кнопку живлення, яка показує стан заряду акумулятора, і переконайтеся, що заряд акумулятора достатній - світяться 3 або 4 світлодіоди. При необхідності зарядіть акумулятор.



5. Лівою рукою натисніть на важіль управління двигуном і утримуйте його.
6. Натисніть кнопку включення електричного стартера правою рукою.



7. В акумуляторній батареї є запобіжник., якщо жоден з індикаторів не світиться перевірте його, при необхідності замініть.



8. Якщо двигун не запускається, повторний запуск проводиться через 1 хвилину. При неможливості запуску двигуну через 3-4 спробу, зверніться до сервісного центру.
9. Прогрійте двигун на протязі 30-60 секунд.

Зарядка батареї

Вийміть акумуляторну батарею з відсіку, якщо заряду не достатньо – зарядіть її.

Вставте штекер зарядного пристрою в отвір акумуляторної батареї.

В акумуляторній батареї є індикатор

Вийміть акумуляторну батарею з відсіку, якщо заряду недостатньо, зарядіть її. Встановіть штекер зарядного пристрою в отвір акумуляторної батареї.

В акумуляторному блоці є індикатор (1).

Індикатор сигналізує червоним  :

Перевірте запобіжник.

Перегрузка – очистіть ніж та деку від трави.

Перегрів – вимкніть живлення батареї, дайте виробу охолонути деякий час.


Недостатній заряд – зарядіть батарею.

Індикатор горить червоним постійно : 

Зверніться до сервісного центру.

Індикатор сигналізує зеленим  :

Батарея в процесі зарядки.

Індикатор горить зеленим постійно  :

Батарея заряджена.

Індикатор ємності батареї

На аккумуляторной батарее есть индикатор емкости, отображающий уровень заряда. При нажатии на кнопку (1) индикатор показывает следующие значения:

Ємність акумулятора 20% .



Ємність акумулятора 60% .



Ємність акумулятора 100% .



Зарядіть акумулятор .



Вимкнення газонакосарки.

Відпустити ручку управління двигуном. Двигун зупиниться автоматично.

Рекомендації з експлуатації.

При певних умовах, таких як дуже висока трава, може бути необхідними збільшити висоту зрізу, щоб зменшити зусилля поштовху і не перевантажувати двигун і не залишати комків трави. Крім того, може знадобитися знизити швидкість руху і / або повторно запустити газонакосарку.

Для досить важкого скошування, зменшіть ширину захвату шляхом перекривання раніше скошеної смуги і косіть поволі.

Пори в уловлювачі трави можуть заповнитись брудом і пилом і вловлювачі зберуть менше трави. Щоб запобігти цьому, регулярно промивайте уловлювач з водою і дайте йому висохнути перед використанням.

Тримайте верхню частину двигуна навколо стартера чистим від трави. Це допоможе повітряним потокам двигуна і подовжить термін служби двигуна.

Несамохідні моделі вимагають від оператора зусилля штовхання для переміщення косарки.

Самохідні моделі мають систему приводу задніх коліс для полегшення операції скошування.

Для включення приводу коліс:

Sturm! Інструкція з експлуатації та техобслуговування бензинової газонокосарки ст. 24

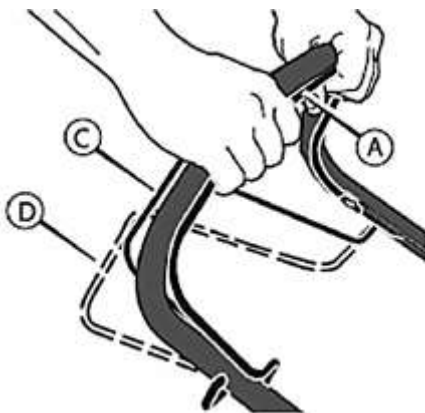
1 Утримуйте важіль зупинки двигуна (А) в робочому положенні.

УВАГА! Для зупинки двигуна, відпустіть важіль зупинки двигуна (А).

2 Перемістіть важіль приводу (С) повністю вперед. Тепер система приводу включена, і косарка почне рухатися вперед.

3 Для виключення тільки системи приводу, відпустіть важіль приводу (С). У вимкненому положенні (D), косарка припинить рух вперед, але двигун буде продовжувати працювати, а ніж обертатися.

4 Для виключення системи приводу і для зупинки роботи двигуна, повністю відпустіть важелі зупинки двигуна (А) і приводу ходу (С).



Технічне обслуговування обладнання

УВАГА! Відключити двигун потрібно вимкнути свічку запалювання перед ремонтом або технічним обслуговуванням.

Для чотиритактного двигуна, уважно прочитайте цей посібник з технічного обслуговування двигуна.

Регулярно перевіряти рівень масла, додавати в міру необхідності.

Перевіряти газонокосарку якомога частіше.

Видаляти всі відкладення трави з-під газонокосарки.

Регулярно змащувати вісь коліс і підшипники змазкою.

Перевіряти ніж якомога частіше. Для забезпечення чистої роботи ніж завжди повинен бути заточений і добре збалансований.

Регулярно перевіряти затяжку болтів і гвинтів. Стерті болти і гайки можуть привести до серйозних пошкоджень двигуна або рами.

При сильному ударі ножа об перешкоду зупинити газонокосарку і направити в авторизований сервісний центр.

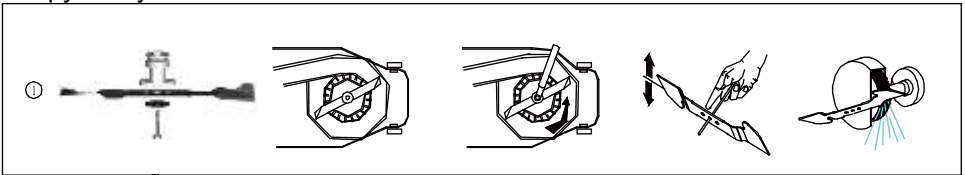
Обслуговування ножа.

Ніж виготовлений з пресованої сталі; для забезпечення чистої роботи заточувати ніж якомога частіше, приблизно кожні 25 годин роботи. Для перевірки балансування ножа вставити невеликий металевий стрижень (діаметром 2 або 3 мм) в центральний отвір ножа: ніж повинен залишатися в горизонтальному положенні.

Якщо ніж не залишається в горизонтальному положенні, збалансувати його, сточуючи невелика кількість металу з боку, що опускається вниз.

Для зняття ножа відкрутити гвинт, перевірити опору ножа і замінити зношені або пошкоджені деталі.

При установці ножа звернути УВАГА, щоб ріжучі кромки були повернуті в напрямку обертання двигуна. Гвинт ножа повинен затягуватися з обертовим моментом 4,5 кгс (45 Нм) за допомогою динамометричного інструменту.



Заміна моторного масла.

УВАГА! Заміну масла рекомендується проводити на теплому двигуні. Це дозволить злити відпрацьоване масло більш повно і швидше.

1. Підготуйте ємність для зливу відпрацьованого масла.
2. Встановіть газонокосарку на рівній горизонтальній поверхні.
3. Зніміть ковпачок високовольтного проводу зі свічки запалювання.
4. Очистіть від забруднень зону навколо маслосазливной горловини.
5. Обережно відкрутіть кришку-щуп маслосазливной горловини, протріть його насухо і відкладіть в сторону.
6. Перекиньте газонокосарку направо на 90 °, так щоб ємність для зливу відпрацьованого масла перебувала під кришкою щупом маслосазливной горловини.

НЕБЕЗПЕЧНО! Перед перекиданням газонокосарки переконайтеся в тому, що кришка паливного бака надійно затягнута.

7. Злийте відпрацьоване масло в підготовлену для цього ємність.
8. Поверніть газонокосарку в горизонтальне положення.

Sturm! Інструкція з експлуатації та техобслуговування бензинової газонакосарки ст. 26

9. Повільно залийте необхідний обсяг нового масла рекомендованої категорії і в'язкості, що відповідає температурі навколишнього повітря.
10. Зачекайте одну хвилину і встановіть кришку-щуп в отвір маслозаливної горловини, що не закручуючи її.
11. Акуратно витягніть щуп і огляньте його. Рівень масла повинен відповідати верхній позначці на щупі.
12. При недостатньому рівні масла в картері необхідно долити масло до верхньої позначки на щупі. Не допускайте переливу або перевищення максимального рівня масла в картері двигуна.
13. Встановіть кришку-щуп в маслозаливну горловину, і щільно закрутіть її.
14. Встановіть ковпачок високовольтного проводу на свічку запалювання.

УВАГА! Своєчасно замінійте масло в двигуні. Вихід з ладу двигуна в результаті роботи на відпрацьованому свій ресурс маслі нічого очікувати бути гарантійним випадком.

УВАГА! Перевіряйте надійність установки кришки-щупа перед кожним запуском двигуна.

НЕБЕЗПЕЧНО! Відпрацьоване масло є небезпечною речовиною. Дотримуйтесь правил охорони навколишнього середовища при утилізації моторного масла.

Обслуговування свічки запалювання.

УВАГА! Використання свічки запалювання, відмінною за своїми параметрами від рекомендованої, може привести до виходу двигуна з ладу. Двигун в цьому випадку не підлягає ремонту по гарантії.

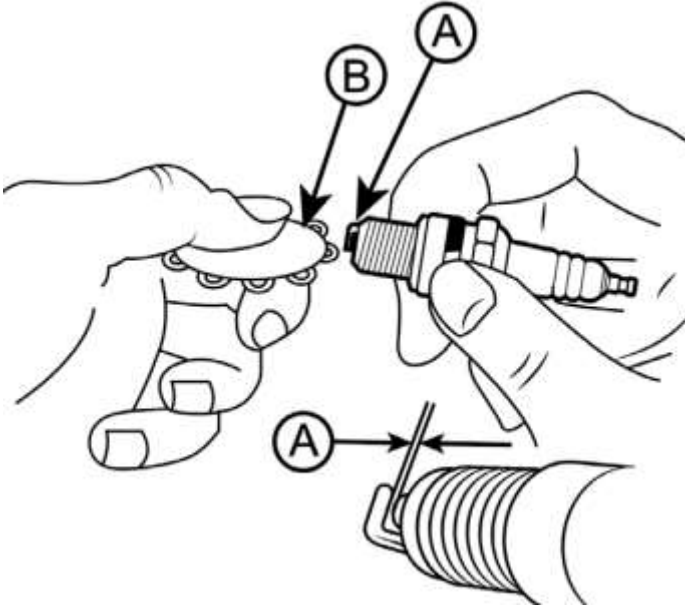
Для обслуговування свічки запалювання:

1. Зніміть ковпачок високовольтного дроту зі свічки запалювання і видаліть бруд навколо свічки запалювання.
2. Відкрутіть свічку запалювання свічковим ключем.

УВАГА! Ніколи не викручуйте свічку, поки двигун повністю не охолів - існує небезпека пошкодження різьбової частини головки циліндра.

3. Перевірте свічку запалювання, якщо електроди зношені або пошкоджена ізоляція, замініть свічку.
4. Виміряйте зазор між електродами свічки запалювання спеціальним щупом. Зазор повинен бути 0,7-0,8мм.

При збільшенні або зменшенні необхідного зазору, рекомендується замінити свічку, так як регулювання зазору може привести до зміни якості іскроутворення.



Обслуговування свічки запалювання А-зазор, В-щуп.

5. Аккуратно закрутіть свічку запалювання руками.
6. Після того, як свічка запалювання встановлена на місце, затягніть її свічним ключем.

УВАГА! При встановленню нової свічки запалювання для забезпечення необхідної затяжки, закрутіть свічку ключем ще на 1/2 обороту після посадки буртика свічки на ущільнювальну шайбу. При встановленню свічки, що була в експлуатації, для забезпечення необхідної затяжки закрутіть свічку ключем ще на 1/4-1/8 обороту після посадки буртика свічки на ущільнювальну шайбу.

УВАГА! Свічка запалювання повинна бути надійно затягнута. НЕ затягнута належним чином або надмірно затягнута свічка запалювання може привести до пошкодження двигуна.

7. Встановіть на свічку запалювання ковпачок високовольтного проводу.

Обслуговування повітряного фільтра.

Забруднення повітряного фільтра може перешкоджати проходу повітря для утворення повітряно-паливної суміші. Для запобігання несправностей двигуна треба здійснювати регулярне обслуговування повітряного фільтра. При роботі в умовах підвищеної запиленості повітряний фільтр необхідно обслуговувати частіше.

Sturm! Інструкція з експлуатації та техобслуговування бензинової газонакосарки ст. 28

ЗАБОРОНЕНО! Забороняється робота двигуна з брудними або пошкодженими елементами, що фільтрують. Забороняється робота двигуна без фільтруючих елементів. В іншому випадку, потрапляння бруду та пилу призведе до швидкого зносу двигуна. Вихід з ладу двигуна в цьому випадку не буде гарантійним випадком. **УВАГА!** Поролоновий фільтруючий елемент можна промивати теплим мильним розчином.

ЗАБОРОНЕНО! Забороняється використовувати бензин або горючі розчинники.

Щоб провести технічне обслуговування повітряного фільтра:

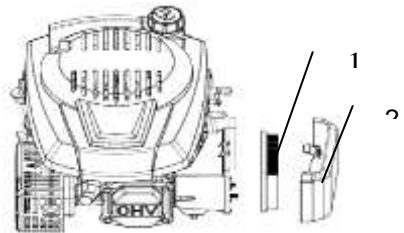
1. Зніміть кришку повітряного фільтра.
2. Вийміть з корпусу фільтруючі елементи.
3. Перевірте цілісність і чистоту фільтруючих елементів, корпусу і кришки повітряного фільтра.
4. При незначному забрудненні промийте поролоновий фільтруючий елемент теплим мильним розчином і просушіть. Пошкоджений або сильно забруднене поролоновий фільтруючий елемент замініть.

УВАГА! Паперовий фільтруючий елемент не підлягає очищенню, необхідна його заміна.

ЗАБОРОНЕНО! НЕ продувайте паперовий фільтруючий елемент стисненим повітрям, не промивайте його в бензині та інших розчинниках.

5. Очистіть корпус і кришку повітряного фільтра.
6. Встановіть на місце фільтруючі елементи. Встановіть кришку повітряного фільтра і зафіксуйте її.

ЗАБОРОНЕНО! Експлуатація двигуна з брудними або пошкодженими елементами, що фільтрують, або без фільтруючих елементів призведе до потрапляння бруду і пилу в карбюратор і двигун, що в свою чергу, стане причиною його швидкого зносу.



Обслуговування паливного фільтра і паливного бака.

УВАГА! Перед технічним обслуговуванням паливного фільтра і бака постарайтеся виробити паливо в паливному баку. Кожні 300 годин роботи або один раз на рік в залежності від того, що настане раніше, необхідно проводити очищення паливного бака і паливного фільтра.

Для очищення бака виконайте наступні дії:

1. Відкрутіть болти кріплення паливного бака.

Sturm! Інструкція з експлуатації та техобслуговування бензинової газонакосарки ст. 29

2. Зніміть хомут паливного шланга і зніміть шланг з штуцера паливного бака.
3. Промийте паливний бак чистим бензином.
4. Вийміть з паливного шланга паливний фільтр. Перевірте його цілісність і чистоту, при необхідності промийте чистим бензином або замініть.

Графік проведення технічного обслуговування.

ПЕРІОД РЕГУЛЯРНОГО ОБСЛУГОВУВАННЯ (4)		перед використанням	через місяць або 5 годин роботи	через 3 місяці або 25 годин роботи	Через 6 місяців або 50 годин роботи	Через рік або 100 годин роботи	Через 2 роки або 250 годин роботи
ПУНКТ							
Масло	контроль	○					
	заміна		○		○(2)		
Фільтр повітряний	Перевірити	○					
	заміна			○			
свічка	Перевірка Налаштування					○	
	заміна						○
гальма маховика (типи а)	контроль				○		
Паливний бак і фільтр	контроль					○(3)	
Паливна трубка	контроль	Кожні 2 роки (при необхідності замінити) (3)					
клапанний зазор	Перевірка Налаштування					○(3)	
Камера згоряння	контроль	Через кожні 200 годин (3)					

Усунення несправностей

Двигун не запускається	можлива причина	виправлення
1.Перевірте	Паливо скінчилося.	заправитися бензином

Sturm! Інструкція з експлуатації та техобслуговування бензинової газонакосарки ст. 30

паливо.	Погане паливо; двигун зберігається без зливу бензину, заправлялися поганим бензином	Злив паливного бака і карбюратора (стор. 5). Заправитися свіжим бензином.
2. Зніміть і перевірте свічку запалювання.	Зніміть і перевірте свічку запалювання.	Замінити свічку запалювання (стор. 8).
	Свічка запалювання волога з паливом (залитий двигун).	Висушіть і встановіть свічку запалювання.
3. Віднесіть двигун до авторизованого дилера або зверніться до керівництва по експлуатації.	Паливний фільтр забитий, несправність карбюратора, несправність запалювання, заїло клапан і т. Д.	При необхідності замініть або відремонтуйте пошкоджені компоненти.
4. Натискаємо кнопку праймера	У холодному стані.	Натискаємо кнопку праймера

Двигун БРАКУЄ ПОТУЖНОСТІ	можлива причина	виправлення
перевірити очищувач повітря.	Засмітилися елементи фільтра повітря.	Очистити або замінити елементи фільтра повітря (стор. 9).
Перевірити палива.	Погане паливо; двигун зберігається без зливу бензину, заправлялися поганим бензином	Злив паливного бака і карбюратора (стор. 5). Заправитися свіжим бензином.
Віднесіть двигун до авторизованого дилера або зверніться до керівництва по експлуатації.	Паливний фільтр забитий, несправність карбюратора, несправність запалювання, заїло клапан і т. Д.	При необхідності замініть або відремонтуйте пошкоджені компоненти.

9. Гарантійне зобов'язання.

На інструмент поширюється гарантія, відповідно до терміну, зазначеного в гарантійному талоні. Ви можете ознайомитися з правилами гарантійного

● **Sturm!** Інструкція з експлуатації та техобслуговування бензинової газопокосярки ст. 31

обслуговування в гарантійному талоні, що додається до інструкції по експлуатації.

10. Термін служби виробу.

Термін служби виробу становить 5 років. Зазначений термін служби дійсний при дотриманні споживачем вимог даного посібника. При повному виробленні ресурсу інструменту, його необхідно утилізувати відповідно до встановлених правил в Україні.

ЗАБОРОНЕНО застосування інструменту не за призначенням!

11. Перелік критичних відмов і помилкові дії персоналу або користувача.

Не використовувати з пошкодженої рукояткою або пошкодженим корпусом.
Не використовувати при появі диму безпосередньо з корпусу виробу.
Не використовувати на відкритому просторі під час.
Не використовувати при появі сильної вібрації.

12. Дії персоналу в разі інциденту, критичної відмови або аварії.

При виникненні інциденту або аварії слід негайно зупинити роботу з інструментом, знеструмити, звернутися в сервісну службу, діяти за вказівками служби сервісу, якщо такі надійшли, і не допускати людей до роботи з інструментом.

13. Критерії граничних станів.

Корпус пошкоджений.

14. Зберігання.

Необхідно зберігати в сухому місці. Необхідно зберігати подалі від джерел підвищених температур і впливу сонячних променів. При зберіганні необхідно уникати різкого перепаду температур. Зберігання без упаковки не допускається.

15. Транспортування.

Категорично не допускається падіння і будь-які механічні дії на упаковку при транспортуванні. При розвантаженні і навантаженні не допускається використання будь-якого виду техніки, що працює за принципом затиску упаковки.

16. Утилізація.

●Sturm! Інструкція з експлуатації та техобслуговування бензинової газонакосарки ст. 32

Відслуживши свій термін інструменти, приладдя і упаковку слід здавати на екологічно чисту рекуперацію відходів. **Не викидайте інструменти разом із побутовим сміттям!**

Гарантійні зобов'язання

На інструменти **●Sturm!** поширюється гарантія згідно терміну що вказаний в гарантійному талоні. Термін служби складає 5 років з дати виробництва.

Ви можете ознайомитися з правилами гарантійного обслуговування в гарантійному талоні, що додається до інструкції по експлуатації.

Виготовлено в КНР.

Дата виробництва вказана на упаковці.

Відповідність вимогам нормативних документів

Газонакосарки бензининові PL4615S/ PL4650SE/ PL4642 **●Sturm!** за своєю конструкцією та експлуатаційними характеристиками відповідає вимогам нормативних документів України, а саме:

- електромагнітної сумісності обладнання, постанова КМУ №1077 від 16.12.2015р;
 - тех. регламент низьковольтного електричного обладнання (Постанова КМУ № 1067 від 16.12.2015);
 - технічному регламенту безпеки машин, постанова КМУ №62 від 30.01.2013р.;
- ДСТУ EN 60745-1:2014; ДСТУ EN 61000-3-2: 2016; ДСТУ EN 61000-3-3: 2017; ДСТУ EN 55014-1:2016;ДСТУ EN 55014-2:2017.

Декларація відповідності розташована на офіційному сайті www.sturmtools.co

ГАРАНТІЙНИЙ ТАЛОН

Справжній гарантійний талон складений з урахуванням вимог чинного в Україні ЗУ
«Про захист прав споживачів»

Гарантія поширюється на



	Термін гарантії	Опис товару
	36 місяців	Sturm, Енергомаш - професійна серія
	24 місяця	Sturm, Енергомаш
	18 місяців	BauMaster
	12 місяців	Акумулятори

Гарантійний талон додається тільки до товарів, які підпадають під визначення технічно складних побутових товарів, згідно Закону України «Про захист прав споживачів» (стаття 1, пункт 25 -1).

Найменування виробу і модель **Бензинова газонокосарка**

Заводський номер _____

Назва торгової організації _____

Дата продажу (рік,міс.,число) _____

Підпис продавця _____

Підпис покупця _____

Штамп торгової організації _____

Умови гарантії

Шановний Покупець! Продукція повністю відповідає усім стандартам якості.

Гарантійний термін експлуатації складає кількість місяців, відповідно виробу (див.табл.), від дня придбання при наявності правильно заповненого гарантійного талона та підпису покупця про прийняття ним гарантійних умов. При не виконанні цих умов претензії по якості виробу не приймаються. Протягом гарантійного терміну власник має право на безкоштовний ремонт виробу, якщо він вийшов з ладу через дефекти виготовлення або матеріалів*.

Гарантійний ремонт не виконується:

1. При наявності в гарантійному талоні виправлень, нерозбірливих записів. Якщо на інструменті вилучена або пошкоджена ідентифікаційна етикетка, нерозбірливий або змінений серійний номер.
2. При несправностях виробу викликаних uszkodженнями набутими при транспортуванні, неправильним збереженням, недбалім застосуванням, поганим доглядом. Якщо виріб має надмірне забруднення інструмента, як внутрішнє, так і зовнішнє, іржавий.
3. При несправностях, що виникли у результаті неправильної експлуатації (порушеннях правил інструкції з експлуатації, включаючи перевантаження і використання не за призначенням). Експлуатація з непризначеною або тупою різальною оснасткою, непризначеними насадками або додатковими пристосуваннями.
4. Якщо інструмент піддавався конструктивним змінам не уповноваженими особами.*
5. При наданні виробу в гарантійний ремонт після спроб самостійного ремонту і/або змащення виробу під час гарантійного терміну, якщо це не передбачено інструкцією з експлуатації (сліди розкриття інструмента, зірвані шліди гвинтів, редукторна голівка встановлена невірно і т.і.).*
6. При виявленні експлуатації інструменту після прояви несправності і робота якого не була зупинена і продовжувалась.*
7. При виявленні несправностей викликаних незалежними від виробника причинами, такими, як перепади напруги електричного струму, явища природи, стихійні лиха.
8. Якщо експлуатація інструменту відбувалася без захисної оснастки, що входить у їхній комплект (захисні кожухи, відбійні щитки і т.і.), що служать для безпеки працівника і перешкоджають проникненню оброблюваного матеріалу у середину виробу.*
9. При наявності у середині виробу сторонніх речовин, рідин і предметів, залишків будівельних матеріалів, абразивів, металева та інші стружки і т.і.*
10. При наявності механічних зовнішніх uszkodжень (тріщини, вм'ятини корпусу, пластикових захисних кожухів), а також механічних uszkodжень стопорів редукторів, перемикачів режимів роботи.*
11. При наявності uszkodження шнура живлення або штпсельної вилки, що виникли в результаті багаторазового перегину, механічного uszkodження або при підключенні до розетки з поганим контактом. Сліди дії вогню.
12. Якщо були замінені не своєчасно швидкозношувані витратні деталі. Наприклад – щітки, фільтри, мастило, ремені, лампи і т.п., внаслідок чого виникли несправності виробу.
13. При нормальному зносі інструмента в результаті тривалого використання. Рівномірного зносу деталей при відсутності на них заводських дефектів не дає право на їх заміну по гарантії.*
14. Гарантія не поширюється на оснащення інструмента, витратне приладдя та матеріали (наприклад – патрони для дрилів, гайки для абразивних і відрізних дисків, цанги, бури, свердла, пильні диски, фрези, ножі, пилки, шпулі, абразивні стрічки і т.п.), що було в експлуатації.
15. Гарантія не поширюється на мастило, гумові амортизатори й ущільнювачі, повітряний і масляний фільтри, щітки, приводні ремені, які разом називаються «елементи, що швидко зношуються».
16. Одночасний вихід з ладу термозапобіжника та високовольтних транзисторів на інвекторних зварювальних апаратах, що пов'язане з експлуатацією виробу при температурах нижче -5С.
17. При перегріві інструмента чи не виконання вимог до складу та якості паливної суміші та мастила, що призвели до виходу з ладу поршневої групи, до безумовних ознак яких відносяться залягання поршневих кілець і/або наявність подоряпин та потертості на внутрішній поверхні циліндра та поршня, руйнування та оплавлення опорних підшипників шатуна та поршневого пальця.*
18. Гарантія не поширюється на регулювання, чищення та інші роботи по догляду інструмента.

* - є авторизованим сервісним центром.

Клієнтський талон

Клієнтський

Бензинова газонокосарка

Модель _____

Дата продажу (рік,міс.,число) _____

Заводський номер _____

Дата прийому _____

Дата повернення _____

вид ремонту _____

Назва ремонтної організації _____

П.І.Б. майстра _____

Штамп майстерні _____

Клієнтський

Бензинова газонокосарка

Модель _____

Дата продажу (рік,міс.,число) _____

Заводський номер _____

Дата прийому _____

Дата повернення _____

вид ремонту _____

Назва ремонтної організації _____

П.І.Б. майстра _____

Штамп майстерні _____

Клієнтський

Бензинова газонокосарка

Модель _____

Дата продажу (рік,міс.,число) _____

Заводський номер _____

Дата прийому _____

Дата повернення _____

вид ремонту _____

Назва ремонтної організації _____

П.І.Б. майстра _____

Штамп майстерні _____

Відривний талон

Відривний талон

Бензинова газонокосарка

Модель _____

Дата продажу (рік,міс.,число) _____

Заводський номер _____

Дата прийому _____

Дата повернення _____

вид ремонту _____

Назва ремонтної організації _____

П.І.Б. майстра _____

Штамп майстерні _____

Відривний талон

Бензинова газонокосарка

Модель _____

Дата продажу (рік,міс.,число) _____

Заводський номер _____

Дата прийому _____

Дата повернення _____

вид ремонту _____

Назва ремонтної організації _____

П.І.Б. майстра _____

Штамп майстерні _____

Відривний талон

Бензинова газонокосарка

Модель _____

Дата продажу (рік,міс.,число) _____

Заводський номер _____

Дата прийому _____

Дата повернення _____

вид ремонту _____

Назва ремонтної організації _____

П.І.Б. майстра _____

Штамп майстерні _____

1

2

3

Адреси сервісних центрів

№	місто	сервісний центр	адреса	телефон
1	Київ	ФОП Ореховський	Петропавлівська Борщаківка, дуп. Собора, 7-Б	(068) 374-39-39, (044) 221-85-35, (096) 838-88-84
2	Київ	ФОП Заболотний	ринок Юність, ряд С, м. 48	(098) 811-86-48
3	Київ	ФОП Худолій	вул. Меропільська 29	(044) 544-17-29, (044) 331-56-66
4	Київ	ФОП Худолій	вул П. Курбаса, 17	(044) 274-97-95, (044) 274-97-86
5	Київ	ФОП Мелько В.В.	м. Київ, проспект С. Бандери 16	068-870-70-74 та 093-630-66-84986-239-06-60,
6	Біла Церква	ФОП Карпушко	вул. Павлоченко ,17 мкр "Волю-Буд"	967-289-22-00
7	Біла Церква	ФОП Федін	вул. Ярмаркова, 3	(04563) 5-99-79, 067-564-78-89
8	Бровари	ФОП Чиркова	м. Бровари 8-д Незалежності 54/4, (територ. ЗАО Бровари 3-д, п'явласис)	044-382-04-02, 097-945-7-845, 097-156-60-80
9	Бердичів	ФОП Матвійко	м. Бердичів, вул. Галицька, 6.51 мкр. ФІОЛЕНТИК	(050) 464-57-20, (06153) 3-41-84
10	Вінниця	ФОП Мирданко	вул. Шейдта 45	(0432) 284278, 997-955-33-88
11	Винники	ФОП Погоріла	вул. Київська, 12	067-784-79-84, 063-702-26-85
12	Житомир	ФОП Лейба М.В.	вул. Малінська, 10	967-292-41-10
13	Запоріжжя	ТОВ "Запоріжінструмент"	вул. Кузнєцова 34, склад 4а	(067) 278-77-45, 056-59-55-048
14	Івано-Франківськ	Інструмент ФФ	м. Івано-Франківськ, вул. Стуса, буд. 28, корп. 3	996-103-06-78
15	Івано-Франківськ	ФОП Пашков Р.Г.	вул. Євгена Коновальця 425А	098-098-34-46, 096-431-06-03
16	Кремень Річ	ТОВ "Вакум інструмент"	вул. Олександра Пола (Октябрьська) 28а, мкр. "Хмаро Центр"	998-158-58-73; 050-546-57-58
17	Кіровоград	Мкр. Промисл.-Інструмент-ФОП Пилип	вул. Червоної калини, 2	(067) 426-82-28
18	Кременчук Полтав. обл.	ФОП Карпенко П.С.	вул. Тачанка, 12	(050) 530-86-87
19	Луганська обл. м. Рубіжів	ФОП Титаренко	пр-т Миру, 36	(050) 214 87 83
20	Львів	ФОП Воростен	Завосяльній ринок, вул. Карпенка-Карого, буд. 1, мкр. №18	(099) 482-39-70
21	Львів	ФОП Паманов	вул. Карбушанка, 2	(063) 545-84-43
22	Львів	ФОП Стахів Б.І.	Міжзаводський переїзд "Газда",	(097) 820 97 73
23	Львів	ФОП Трацюк	вул. Зелена, 238	(067) 840-52-22
24	Миколаїв	ФОП Кузьмін	пр. Центральний, 2.	(0512) 71-07-12, (097) 829-71-44
25	Обува	ФОП Білоус Г.І.	м. Обува, вул. П'яна, 1	(098) 801-55-21
26	Миколаїв	СЦ DAS-Інструмент	ФОП Новикова, м. Миколаїв, вул. 1-а Слободська, 62	0512-709-625, 068-733-27-87
27	Одеса	Сервіс-СТURM	вул. Тираспольське шосе, 15А	(067) 488-28-58
28	Одеська обл. Белгород-Дністр	ФОП Митко І.І.	м. Б-Дністровський, вул. Михайлівська, 43, мкр. "Sivka"	(067) 136-66-67
29	Одеська обл. м. Черноморськ	ФОП Стрельбицький В.В.	м. Черноморськ, р-н "Світлос" вул. Комсомольська, 2а	967-559-32-18, 093-998-60-67
30	Полтава	ФОП Пашенко	Центральний р-н, авт. №7 гр. 2	(067) 538-32-54
31	Рівне	ФОП Басалюк	вул. Біла, 16	(0362) 48-05-56, 093-323-89-76
32	Рівне	ФОП Журовський А.С.	33018, м. Рівне, вул. Відінська, 29	998-521-12-62
33	Рівнен. обл. м. Здолбунів	ФОП Комача Я.В.	м. Здолбунів, вул. Незалежності, 42.	998-789-40-37
34	Суми	СЦ Зіле - ФОП Адріанов	вул. Інтернаціоналістів, 5, оф. 25	(0542) 78-00-96
35	Суми	ФОП Горюхов Ю.А. (Юні)	м. Суми, вул. Харківська, 12	(0542) 659-042, 36-10-48
36	Тернопіль	ТОВ ТТ АРС-Керівник	м. Тернопіль, вул. Бродівська, 44	(0352) 47-52-18, 098-548-98-17.
37	Хмельницький	ФОП Пашков Р.Г.	м. Хмельницький, Проулок 1-4 Мирний, 20 склад № 25	(067)-35-40-515
38	Черкаси	ФОП Моддеренко	вул. Євгеновіча, 269	093-723-83-83
39	Черкаси	ТОВ "Полікар"	вул. Громова 548/10	(0472) 64-06-63
40	Черкаси	ФОП Рудик	пр-т Миру, 233	0482 93-66-63, 994-98-81-663
41	Черкаси	ФОП Войстровець К.М.	вул. Старобілоуська, 73	(0462) 614-990, 050 846 14 89, 093 911 17 02, 068 578 88 47
42	Черкаси	ФОП Надточій О.В.	пр. Лермонтов 119а	0462-614-989, 063-454-2896
43	Чернівецька обл. м. Ієв	ФОП Барченко П.М.	16700, м. Ієв, вул. Воєводина, 34/2	996-219-43-31
44	Чернівецька обл. м. Вижниця	ФОП Коваль О.П.	вул. Шевченка, 11, мкр. "С ПЕК"	093-168-19-47, м. Ієв, 093 037 53 89, (097) 812 62 44
45	Чернівецька обл. м. Городня	ФОП Слода К.П.	вул. Шевченка 5, м-н Домолюк	(098)-540-82-91.
46	Черкаси	ФОП Аляшко	м. Черкаси, вул. Івана Мазепа, 33	(0462) 65-25-61, (066) 185-25-52, (987) 603-28-43
47	Черкаси	ФОП Вішнівський О.А.	пр-т Миру, 95	0482-729-068, 068-745-44-12, 073-481-08-33
48	Черкаси	ФОП Нікітченко	м. Черкаси, ТЦ Ліна, вул. Промислової 7, каб. №3	(093) 448 94 42, (068) 338 82 12, (066) 165 42 12
49	Хуст Закарпат. обл.	ФОП Тома М.	м. Хуст, вул. Львівська 93 магазин "Shop Tools"	(096) 688-67-58

телефон технічної підтримки (067) 218-19-19

Sturm!
POWER • GAS • HAND • TOOLS

Термін придатності: необмежений.

Не містить шкідливих речовин.

Зберігати в сухому місці.

Виробник:

AWLOP TRADING CO LTD. Адреса: Китай, м. Нінгбо, Модерн таймз А2, блок 16/F.

Імпортер:

Україна, ТОВ "БЕСТВОРК" 04128, м. Київ, вул. Стеценка, 19/54, (044) 495-52-46.

Україна, ТОВ "ПРО-ЛАЙТ" 04128, м. Київ, вул. Стеценка, 19/54, (044) 491-89-67.

Уповноважений представник виробника:

ТОВ "БЕСТВОРК" 04128, м. Київ, вул. Стеценка, 19/54.

Виготовлено в КНР. Дата виготовлення вказана на упаковці.



Developed by STU&RM GmbH



Телефон гарячої лінії

080 033 25 23

(безкоштовно по Україні)