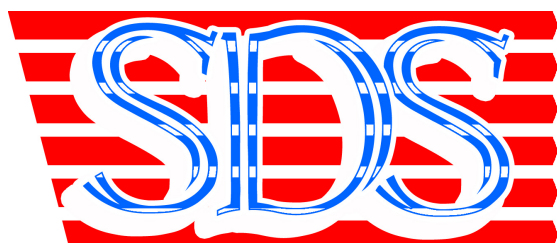


Устройство учета времени детских электромобилей

Улучшенная версия 2022

Руководство



www.sdsauto.com

1. Комплектность

№№	Наименование	Кол.	Примечание
1	Блок электроники	1	
2	Руководство пользователя	1	
3	Брелок		По согласованию
4	Датчик педали газа		По согласованию

2. Назначение

Устройство предназначено для контроля и учета времени проката детских электромобилей. Имеет размеры примерно 100x70x20 мм. Имеются защиты от переплюсовки, неправильного подключения.

Устройство позволяет:

- Включать электромобиль на 5 или 10 минут (по умолчанию). По истечении этого времени электромобиль останавливается;
- Регулировать тягу двигателя в зависимости от нажатия на педаль;
- Просматривать накатанное время отдельно для счетчиков «А» и «В» (5 и 10 минут по умолчанию);
- Накатанное время обнулить невозможно. По достижении 9999 минут, счет начинается сначала;
- Все манипуляции выполняются с помощью специального брелка, нажать кнопку пальцем невозможно;
- За 30 секунд до истечения времени подается звуковой сигнал;
- Контроль заряда аккумулятора;
- Возможна досрочная остановка электромобиля;
- По согласованию, возможен подсчет количества поездок, поставка таймеров, запрограммированных на любое время и др...

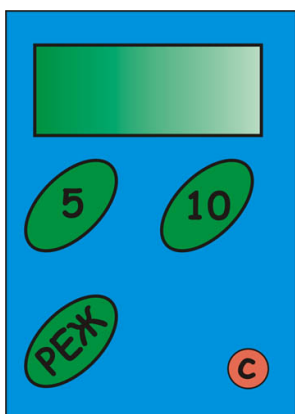
Характеристики

Диапазон напряжения питания, вольт	6 ... 28
Макс. Ток двигателей в режиме плавного управления тягой, А	15
Макс. Ток двигателей в простом режиме (режим по умолчанию), А	30
Собственный ток потребления в режиме «спячки», А	0,016
Диапазон измерения тока, А	0 ... 40
Диапазон измерения напряжения, В	0 ... 40
Точность измерения, %	1 + 1разряд
Частота ШИМ двигателей (в режиме управления тягой), КГц	15

3. Использование с устройства

Устройство содержит 4 кнопки управления, нажатие на которые может производиться только с помощью специального брелка.

После подачи питания отображается напряжение на аккумуляторе. Полностью заряженный 12-ти вольтовый кислотный аккумулятор имеет напряжение не менее 13 вольт без существенной нагрузки. Разряженный – примерно меньше 11,8 вольт. Эти цифры могут отличаться в некоторой степени, в зависимости от особенностей конкретного аккумулятора.



При нажатии на кнопки «10» или «5», электромобиль готов к поездке и запускается таймер с обратным отсчетом. За 30 секунд до того, как питание с автомобиля снимется, подается прерывистый звуковой сигнал. Если на момент нажатия таймер находился в «спячке», то первое нажатие пробуждает его, а второе – запускает отсчет.

Если в движении вы слышите прерывистый писк, это значит, что аккумулятор разрядился и таймер производит ограничение тяги двигателей*, чтобы увеличить срок жизни аккумулятора.

Изменяя степень нажатия на педаль газа, изменяется и тяга двигателя*.

После автоматического отключения на индикаторе отобразится уровень заряда аккумулятора в виде от 1 до 4 полосок (*Показания уровня заряда аккумулятора ориентировочные*). Через 10 секунд после окончания поездки будет светиться только точка - для снижения энергопотребления.

Кнопкой «с» можно сбросить текущий счет времени и снять питание с электродвигателей в любой момент. В счетчик прерываний поездок засчитывается это нажатие. Зачисление времени в нестираемый счетчик производится по 5 минут - на 4-й и 9-й минуте (*по умолчанию, этот параметр можно указать при заказе*). Поэтому, если счетчик был остановлен на 3-й минуте, время зачислено не будет. По желанию заказчика возможна поставка блоков с зачислением времени каждую минуту или счет количества поездок.

При нажатии на кнопку «реж» по кругу будет выводиться сумма накатанного времени по счетчикам «А» и «В» (5 и 10 минут по умолчанию), количество прерванных поездок (по нажатию на кнопку «С»), напряжение на аккумуляторе, текущий ток потребления двигателем* и время последней поездки.

При достижении счетчиком значения больше 9999 счет начинается заново.

Отображение накатанного времени: по счетчику «А» (5 минут**) соответствуют показания «СЧ. А», а второму счетчику – «СЧ. В» (10 минут**).

Отображение напряжения: «XX,Хи»

Отображение прерванных поездок: «ПРЕР ХХХ» (без точки)

Ток потребления двигателя: «ХХА»

Отображение времени последней поездки: «ХХ». (с точкой)

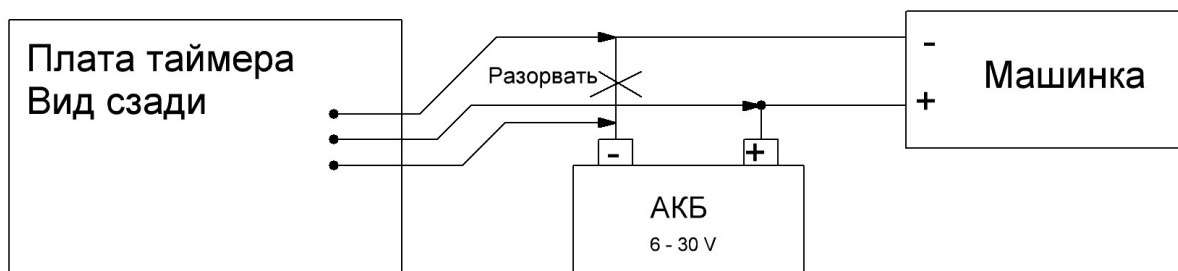
ХХ – количество минут

** - в режиме управления тягой*

*** – счетчики могут быть запрограммированы на любое количество минут по желанию заказчика. Или отображение количества поездок.*

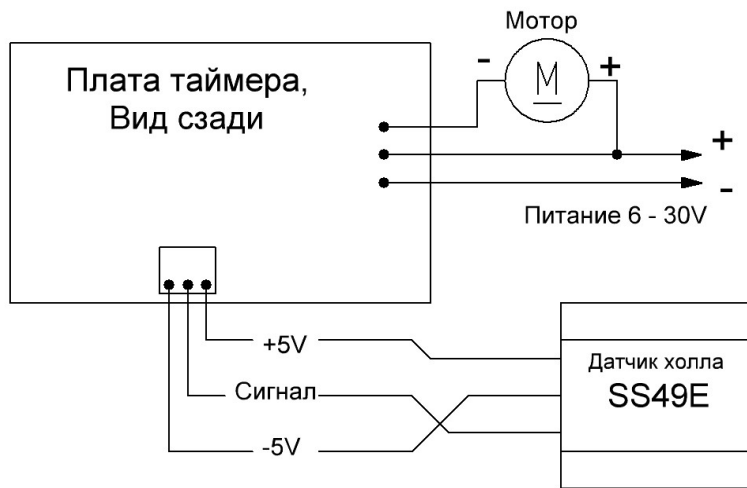
4. Установка для работы в простом режиме

Установка блока производится в легкодоступном месте. Схема подключения приведена ниже. Сечения проводов должны соответствовать токам потребления двигателя. Рекомендуем использовать провод сечением 2,5. Таймер подключается в разрыв минуса питания и один провод к плюсовой клемме аккумулятора.



5. Установка для работы в режиме управления тягой

Для работы в этом режиме, требуется наличие ручки газа (можно с электровелосипеда) или датчика педали газа (можно использовать датчик холла типа SS49 с магнитом). Схему машинки нужно привести к виду как на схеме ниже.



Датчик холла представляет собой чувствительный к магниту. Датчик холла закрепляется на корпусе электромобиля вблизи педали. На педали закрепляется магнит.

При приближении магнита к датчику, изменяется напряжение на сигнальном проводе и двигатели увеличивают тягу.

Если на машинке 2 двигателя, то их нужно соединить параллельно.

Педаль и рычаг переключения передач должны быть отключены, ведь мотором теперь управляет таймер.

Если нужно оставить реверс, тогда переключатель реверса должен быть подключен между таймером и двигателем.

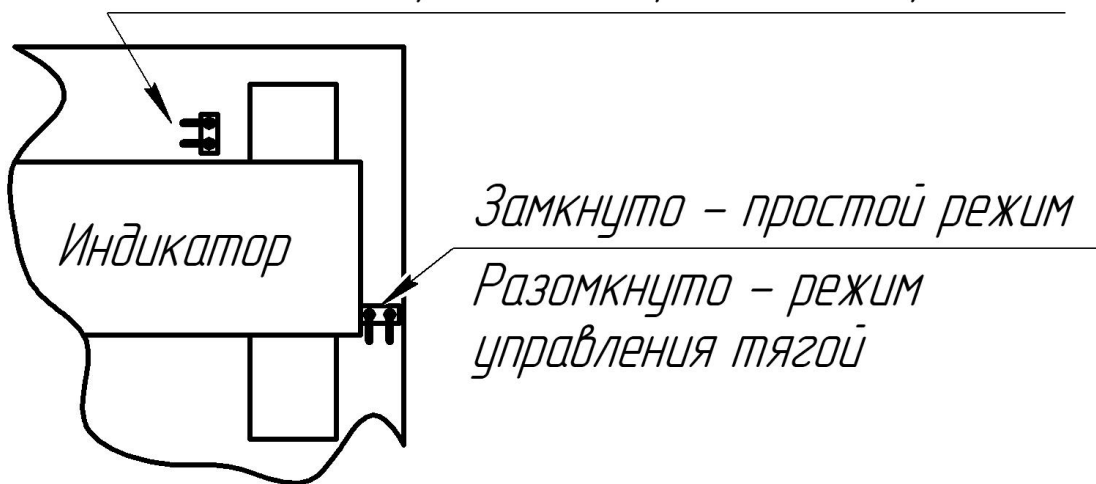
Если на машинке 2 аккумулятора по 6 вольт, то они должны быть подключены всегда последовательно, чтобы получить питание 12 вольт.

6. Настройка (только в режиме управления тягой)

Для нормальной работы, требуется произвести настройку. Для этого, установите на плате джампер (перемычку) так, как показано на рисунке. После настройки его нужно снять.

После установки джампера, открывается доступ к дополнительным функциям, которые перелистываются кнопкой «реж». Изменение параметров функции производится нажатием на кнопки «5» (уменьшить значение) и «10» (увеличить значение).

Замыкание переводит в режим настройки



Замкнуто – простой режим

Разомкнуто – режим управления тягой

В режиме настройки можно включать и выключать таймер, если текущая функция не перехватывает на себя действие кнопок «5 и 10».

Описание дополнительных функций:

Предельный ток: «ПОРГ ХХ,ХА» Устанавливает максимально возможный ток двигателей. Это позволяет сберечь двигатели при внештатных ситуациях. Посмотрите ток двигателей при максимальной нагрузке, прибавьте 20% и получите рекомендуемое значение этого параметра.

Напряжение от датчика педали: «uPEd Х,ХХv» эти показания необходимы для настройки калибровок педали.

Минимальное напряжение от датчика педали: «PEd_ Х,ХХv» установите напряжение от датчика при отпущенной педали газа.

Максимальное напряжение от датчика педали: «PEd^ Х,ХХv» укажите напряжение от датчика при полностью нажатой педали газа. Настройка этих параметров позволит определять положение педали газа и правильно регулировать тягу двигателей. **Внимание:** разрыв между минимальным и максимальным напряжением должен быть не менее 1 вольт. В противном случае, необходимо оптимально подобрать взаимное положение магнита и датчика педали.

Минимальное напряжение аккумулятора: «Pb_ _ ХХ,Хv» устройство не дает просесть напряжению на аккумуляторе ниже указанного уровня ограничивая тягу. Существует минимальное критическое напряжение для

аккумуляторов, ниже которого, аккумуляторы резко уменьшают свой срок службы. Для гелиевых аккумуляторов обычно это 9,4 вольт под нагрузкой. При установке этого напряжения, так же следует учесть его просадку на проводах под нагрузкой.

Реакция на резкое отпущение педали: «СБРС XX» Это значение указывает на сколько быстро будет уменьшаться тяга двигателей при резком отпущении педали газа.

Реакция на резкое нажатие на педаль: «НАБР XX» Это значение указывает на сколько быстро будет увеличиваться тяга двигателей при резком нажатии на педаль газа.

XX – Значение параметра

5. Гарантийные обязательства

Изготовитель гарантирует работоспособность изделия при соблюдении правил эксплуатации, изложенных в руководстве по эксплуатации.

Гарантийный срок эксплуатации оптимизатора – 12 месяцев со дня реализации.

В течение гарантийного срока эксплуатации владелец, в случае отказа системы, имеет право на бесплатный ремонт.

В течение гарантийного срока эксплуатации ремонт производится за счёт владельца в случае, если он эксплуатирует оптимизатор не в соответствии с настоящим руководством по эксплуатации или не выполняет рекомендации производителя.

Система снимается с гарантии в следующих случаях:

- При вскрытии устройства;
- При наличии механических повреждений;
- Если эксплуатация производится не в соответствии с настоящим руководством пользователя.

Счётчик учета времени соответствует техническим условиям и признано пригодным для эксплуатации.

Дата выпуска _____ 2022

Продавец: _____

М.П.