

**Клиент**

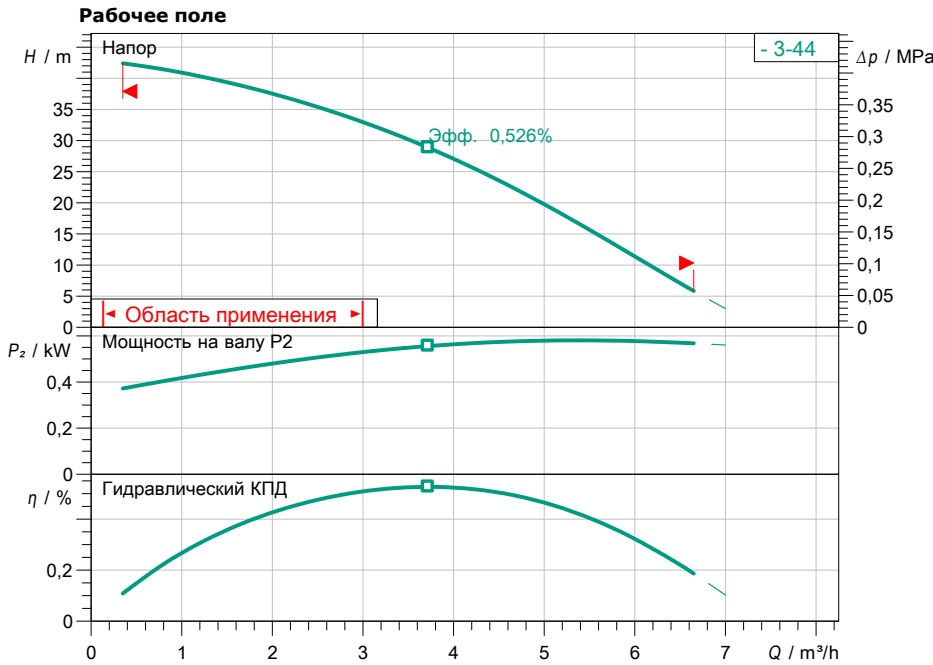
## Технические данные

### Высоконапорный центробежный насос. HiMulti 3-44 /1/5/230

Имя проекта Проект без имени 2022-04-09 17:40:32.078

Номер проекта  
Место установки  
Номер позиции клиента

Дата 09.04.22



#### Задать рабочие параметры

Производительность  
Напор  
Перекачиваемая жидкость Вода 100 %  
Т перекач. жидкости 20,00 °C  
Плотность 998,30 kg/m<sup>3</sup>  
Кинематич. вязкость 1,00 mm<sup>2</sup>/s

#### Гидравлические данные (Рабочая точка)

Производительность  
Напор

#### Данные продукта

Высоконапорный центробежный насос.  
HiMulti 3-44 /1/5/230  
Мах. рабочее давление 0,8 MPa  
Входное давление макс. 0,3 MPa  
Т перекач. жидкости 5 °C ... +35 °C  
Макс. Температура окр. Среды 40 °C

#### Данные мотора

Подключение к сети 1~ 230 V / 50 Hz  
Допустимый перепад напряж. +10/-15 %  
макс. частотой вращения; 2900 1/min  
Ном. Мощность P2 0,60 kW  
Номинальный ток 3,80 A

Степень защиты X4  
Класс нагревостойкости изоляции F  
Защита электродвигателя PTO

#### Присоединительные размеры

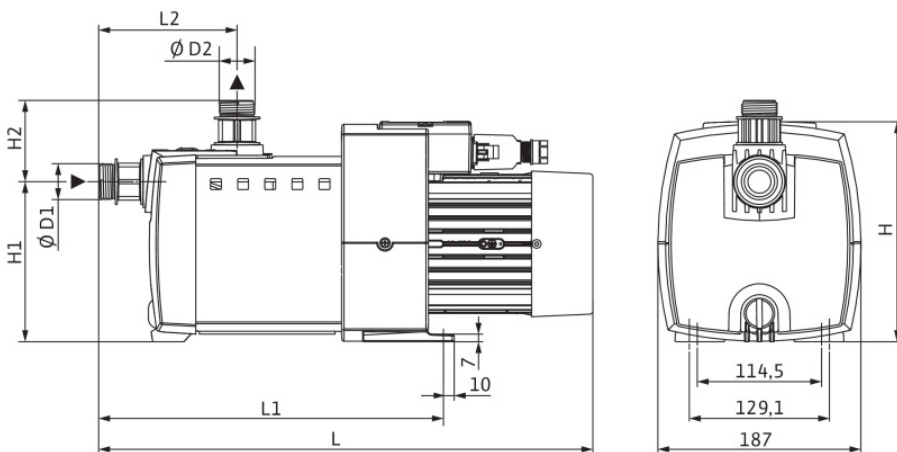
Патрубок на стороне всас. G 1, PN 8  
Патрубок на напорн. стороне DNd G 1, PN 8

#### Материалы

Корпус насоса PA6T/6I-GF40  
Рабочее колесо PPE/PS-GF30  
Вал 1.4021  
Уплотнение вала BVPFF  
Материал уплотнения EPDM

#### Данные для заказа

Вес, прим. 9,6 kg  
Номер позиции 4244131



#### Размеры

mm

H	216	L2	136
H1	147	DNs	G 1, PN 8
H2	83	DNd	G 1, PN 8
L	439		
L1	301		