

Клиент

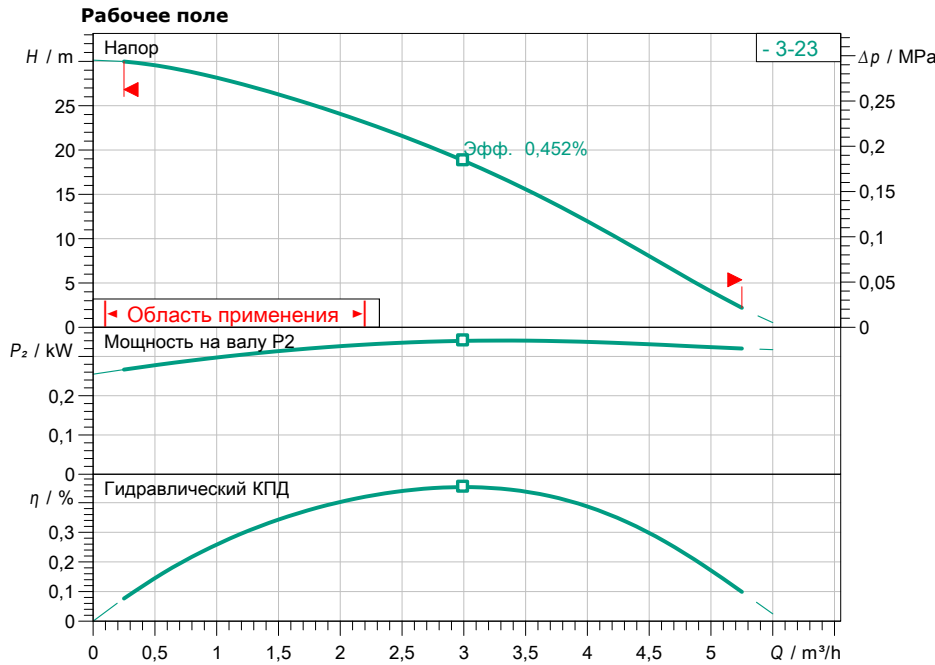
Технические данные

Высоконапорный центробежный насос. HiMulti 3-23 /1/5/230

Имя проекта Проект без имени 2022-04-09 17:40:32.078

Номер проекта
Место установки
Номер позиции клиента

Дата 09.04.22



Задать рабочие параметры

Производительность
Напор
Перекачиваемая жидкость Вода 100 %
Т перекач. жидкости 20,00 °C
Плотность 998,30 kg/m³
Кинематич. вязкость 1,00 mm²/s

Гидравлические данные (Рабочая точка)

Производительность
Напор

Данные продукта

Высоконапорный центробежный насос.
HiMulti 3-23 /1/5/230
Мах. рабочее давление 0,8 MPa
Входное давление макс. 0,3 MPa
Т перекач. жидкости 5 °C ... +35 °C
Макс. Температура окр. Среды 50 °C

Данные мотора

Подключение к сети 1~ 230 V / 50 Hz
Допустимый перепад напряж. +10/-15 %
макс. частотой вращения; 2900 1/min
Ном. Мощность P2 0,40 kW
Номинальный ток 2,70 A

Степень защиты X4
Класс нагревостойкости изоляции F
Защита электродвигателя PTO

Присоединительные размеры

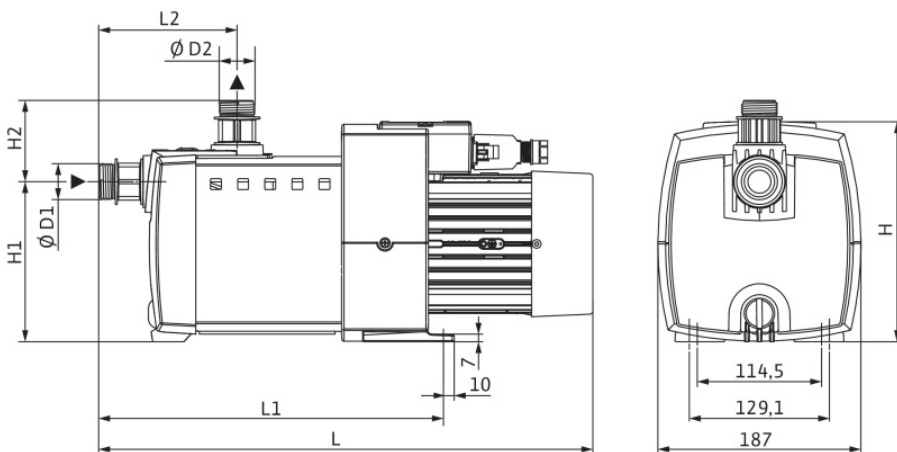
Патрубок на стороне всас. G 1, PN 8
Патрубок на напорн. стороне DNd G 1, PN 8

Материалы

Корпус насоса PA6T/6I-GF40
Рабочее колесо PPE/PS-GF30
Вал 1.4021
Уплотнение вала BVPFF
Материал уплотнения EPDM

Данные для заказа

Вес, прим. 7,8 kg
Номер позиции 4244127



Размеры		mm	
H	203	L2	136
H1	147	DNs	G 1, PN 8
H2	83	DNd	G 1, PN 8
L	415		
L1	277		