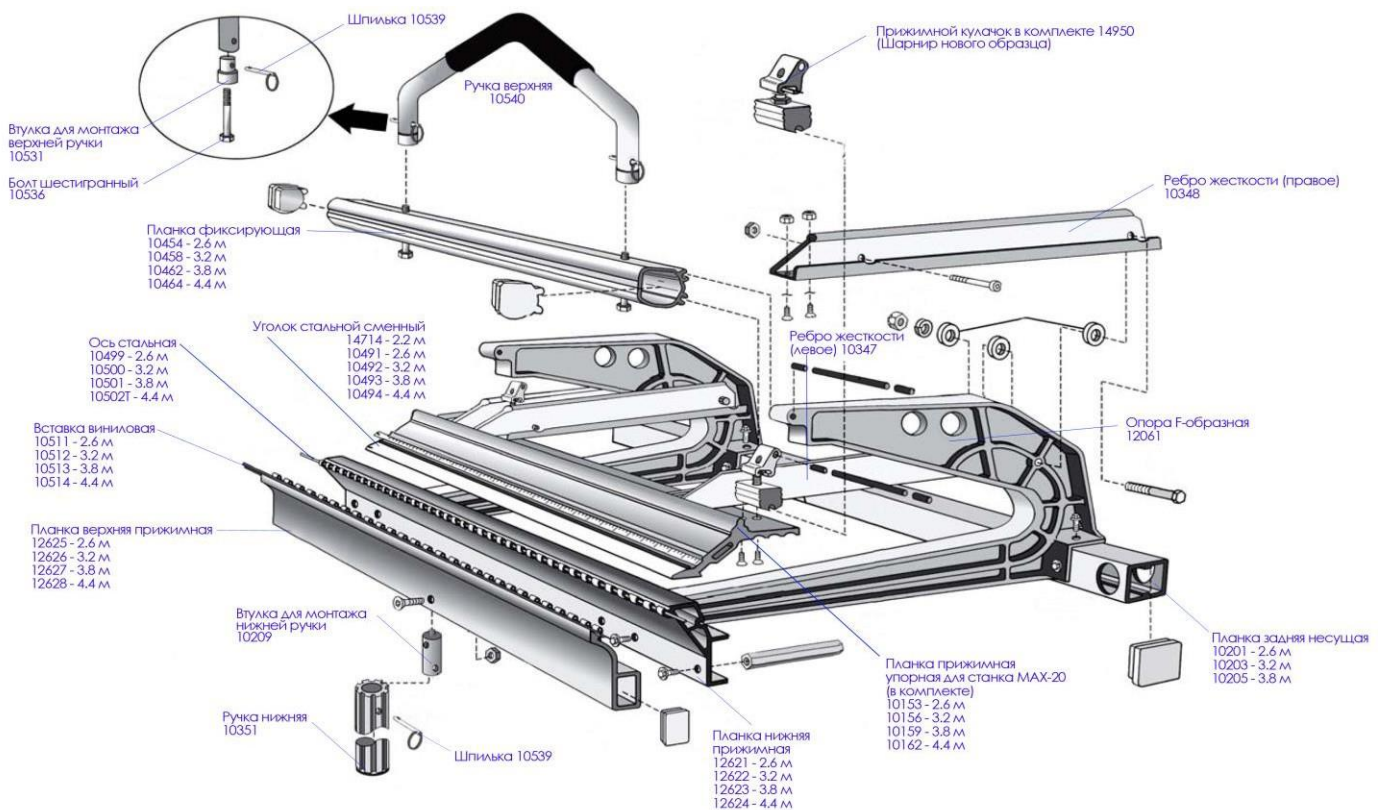


Деталі ТАРСО МАХ-20

Артикул	Найменування	Ціна, у.о.
12261	Роликовий ніж Max-cut-off (до 1 мм)	500,00
10379	Роликовий ніж Pro-cut-off (до 0.7 мм)	470,00
14676	Планка притискна упорна для верстату МАХ-20 2,2 м	300,00
10153	Планка притискна упорна для верстату МАХ-20 2,6 м	400,00
10156	Планка притискна упорна для верстату МАХ-20 3,2 м	480,00
10159	Планка притискна упорна для верстату МАХ-20 3,8 м	570,00
10162	Планка притискна упорна для верстату МАХ-20 4,42 м	670,00
14678	Планка нижня притискна для верстату МАХ-20 2,2 м	250,00
12621	Планка нижня притискна для верстату МАХ-20 2,6 м	310,00
12622	Планка нижня притискна для верстату МАХ-20 3,2 м	410,00
12623	Планка нижня притискна для верстату МАХ-20 3,8 м	450,00
12624	Планка нижня притискна для верстату МАХ-20 4,42 м	580,00
14680	Планка верхня притискна для верстату МАХ-20 2,2 м	220,00
12625	Планка верхня притискна для верстату МАХ-20 2,6 м	240,00
12626	Планка верхня притискна для верстату МАХ-20 3,2 м	330,00
12627	Планка верхня притискна для верстату МАХ-20 3,8 м	400,00
12628	Планка верхня притискна для верстату МАХ-20 4,42 м	460,00
10512	Вставка вінілова для верстату МАХ-20, 3,20 м	25,00
10509	Вставка вінілова для верстатів Тарсо серії PRO19, PRO14 та МАХ20 (за 1 м.п.)	8,00
10499	Вісь сталева для верстату МАХ-20 2,6 м	40,00
10500	Вісь сталева для верстату МАХ-20 3,2 м	45,00
10501	Вісь сталева для верстату МАХ-20 3,8 м	55,00
10502	Вісь сталева для верстату МАХ-20 4,42 м	65,00
14714	Куток сталевий змінний для верстату МАХ-20 2,2 м	30,00
10491	Куток сталевий змінний для верстату МАХ 20 2,6 м	32,00
10492	Куток сталевий змінний для верстату МАХ 20 3,20 м	40,00
10493	Куток сталевий змінний для верстату МАХ 20 3,8 м	45,00
10494	Куток сталевий змінний для верстату МАХ 20 4,42 м	60,00
14682	Планка фіксуєча для верстату МАХ-20 2,2 м	180,00
10454	Планка фіксуєча для верстату МАХ-20 2,6 м	250,00
10458	Планка фіксуєча для верстату МАХ-20 3,2 м	280,00
10462	Планка фіксуєча для верстату МАХ-20 3,8 м	320,00
10464	Планка фіксуєча для верстату МАХ-20 4,42 м	400,00
14738	Ремкомплект для верстату Тарсо МАХ 20 3,2 метра	240,00
14950	Притискний кулачок у комплекті 14950 (Нового зразка)	30,00
12396	Ролик направляючий для ножів PRO Cut-Off, МАХ Cut-Off (1шт.)	20,00
11663	Кутомір Тарсо (США)	60,00
11663-У	Кутомір Тарсо (Україна)	30,00

10508	Стрижень верхньої притискної планки	3,00
10531	Втулка для монтажу верхньої притискної ручки	8,00
10209	Втулка для монтажу нижньої притискної ручки	8,00
10536	Болт шестигранний для встановлення верхньої фіксуючої ручки	2,20
10539	Шпилька для встановлення верхньої фіксуючої ручки	2,20
10351	Ручка нижня для верстату МАХ-20	50,00
10540	Ручка верхня для верстату МАХ-20	65,00
10520	Гайка болта для монтажу нижньої притискної ручки 1/4-20	1,00
10094	Гайка для болта 10537	0,30
10537	Болт 1/4-20 x 3/4"	0,65
10535	Гайка болта для монтажу притискної ручки 3/8-16	0,20
10538	Гровер для болта 3/8"	0,10
10534	Шайба для болта 3/8"	0,10
10503	Болт для кріплення ребра жорсткості 1/4-20x2 1/2	2,50
10530	Заглушка гумова для стрижня верхньої притискної планки	0,30
12061	Опора F-подібна для верстату МАХ-20	140,00
11625	Болт для кріплення ребра жорсткості 3/8-16x3 1/4"	1,00
10519	Болт (саморіз) для верстату МАХ-20	0,40
10518	Болт для монтажу нижньої притискної ручки 1/4-20	5,00
10543	Ключ шестигранний для регулювання верстату МАХ-20	2,00
11545	Комплект ключей для складання/разбирання верстату МАХ-20	3,00

1 у.о.=1 \$ Курс та наявність уточнюйте за телефонами!



Менеджер проекту Чухрай Дмитро
 04655, м. Київ, вул. Вікентія Хвойки, 21
 (прохідна №2), офіс №126, кімната 6
 тел.: +38 (044) 507-11-76
 тел. моб.: (067) 467-94-03
 тел. моб.: (067) 467-94-20
www.tapco.com.ua www.wrskyiv.com.ua