

Клиент

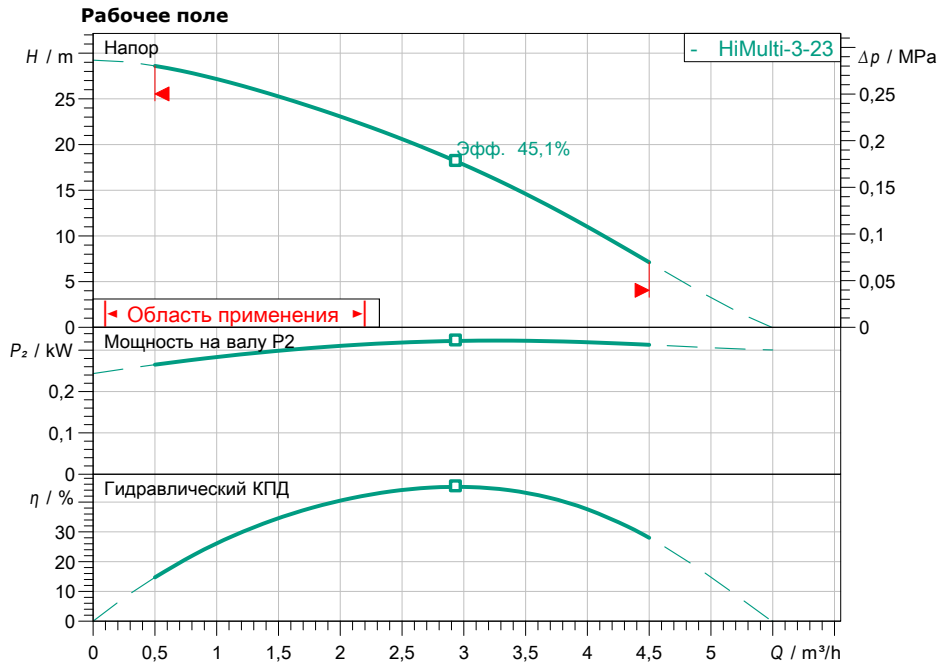
Технические данные

Высоконапорный центробежный насос. HiMulti 3 Н 50/2-23

Имя проекта Проект без имени 2022-04-03 11:26:26.197

Номер проекта
Место установки
Номер позиции клиента

Дата 03.04.22



Задать рабочие параметры

Производительность	
Напор	
Перекачиваемая жидкость	Вода 100 %
Т перекач. жидкости	20,00 °C
Плотность	998,30 kg/m³
Кинематич. вязкость	1,00 mm²/s

Гидравлические данные (Рабочая точка)

Производительность	
Напор	

Данные продукта

Высоконапорный центробежный насос. HiMulti 3 Н 50/2-23	
Мах. рабочее давление	0,8 MPa
Входное давление макс.	0,3 MPa
Т перекач. жидкости	0 °C ... + 40 °C
Макс. Температура окр. Среды	40 °C
Объем бак	50 l
Степень защиты	X4

Данные мотора

Подключение к сети	1~ 230 V / 50 Hz
Допустимый перепад напряж.	+10/-15 %
макс. частотой вращения;	2900 1/min
Ном. Мощность P2	0,40 kW
Номинальный ток	3,00 A

Класс нагревостойкости изоляции F
Защита электродвигателя

Присоединительные размеры

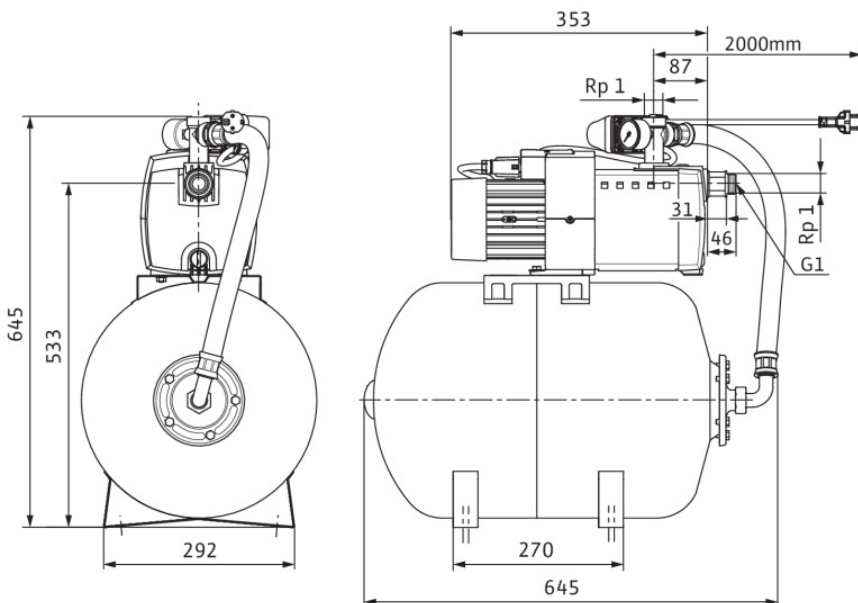
Патрубок на стороне всас.	Rp 1, PN 10
Патрубок на напорн. стороне DNd	Rp 1, PN 10

Материалы

Рабочее колесо	PPE/PS-GF30
Материал электродвигателя	1.4034
Уплотнение вала	VPFF
Материал секционной камеры	PPE/PS-GF30
Корпус насоса	PA6T/6I-GF40

Данные для заказа

Вес, прим.	17,8 kg
Номер позиции	2549347



Размеры mm