

Клиент

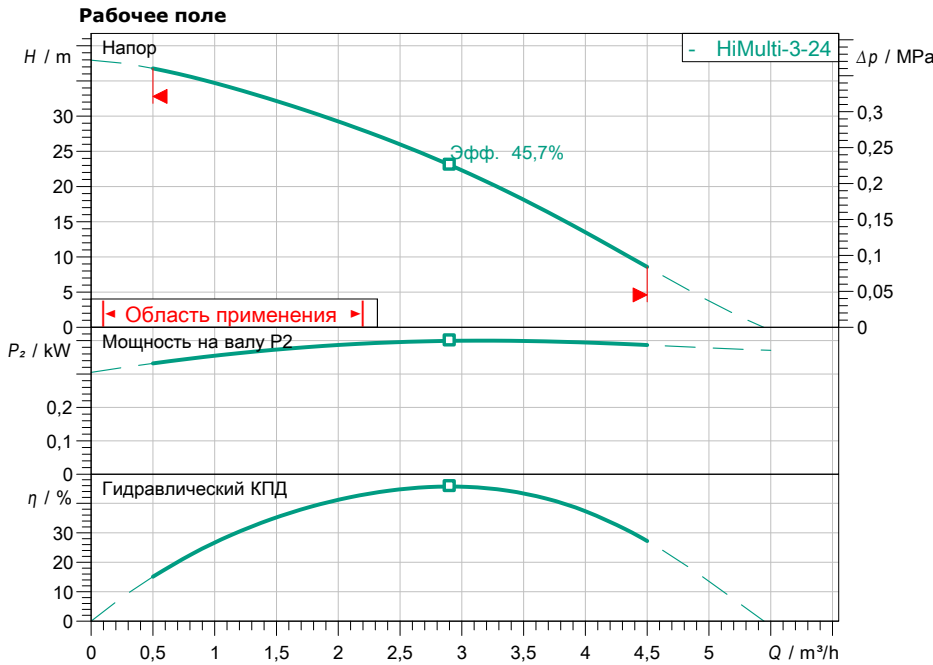
Технические данные

Высоконапорный центробежный насос. HiMulti 3 H 50/2-24 P

Имя проекта Проект без имени 2022-04-03 11:26:26.197

Номер проекта
Место установки
Номер позиции клиента

Дата 03.04.22



Задать рабочие параметры

Производительность
Напор
Перекачиваемая жидкость
Т перекач. жидкости
Плотность
Кинематич. вязкость

Вода 100 %
20,00 °C
998,30 kg/m³
1,00 mm²/s

Гидравлические данные (Рабочая точка)

Производительность
Напор

Данные продукта

Высоконапорный центробежный насос.
HiMulti 3 H 50/2-24 P

Мак. рабочее давление 0,8 MPa
Входное давление макс. 0,3 MPa
Т перекач. жидкости 0 °C ... +40 °C
Макс. температура окр. Среды 40 °C
Объем бак 50 л
Степень защиты X4

Данные мотора

Подключение к сети 1~ 230 V / 50 Hz
Допустимый перепад напряж. +10/-15 %
макс. частотой вращения; 2900 1/min
Ном. Мощность P₂ 0,40 kW
Номинальный ток 3,00 A

Класс нагревостойкости изоляции F
Защита электродвигателя

Присоединительные размеры

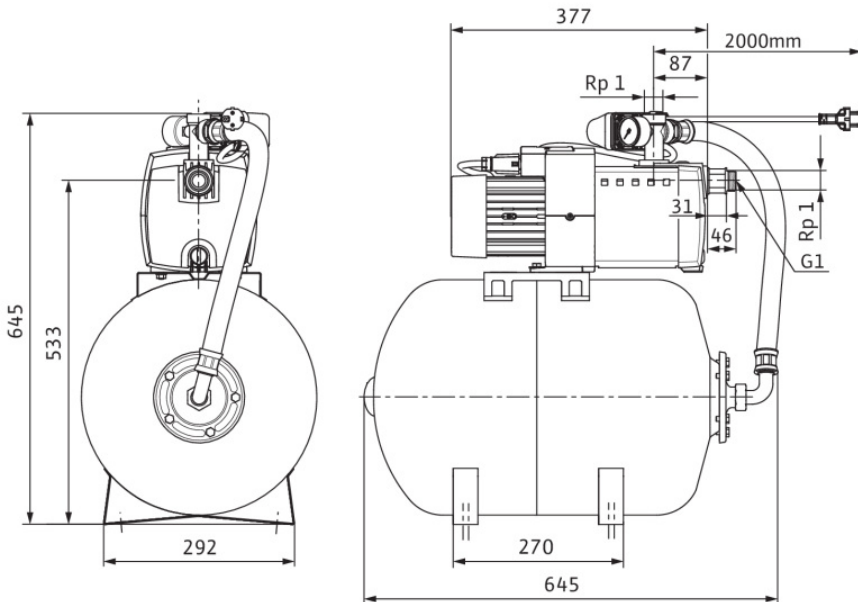
Патрубок на стороне всас. Rp 1, PN 10
Патрубок на напорн. стороне DNd Rp 1, PN 10

Материалы

Рабочее колесо PPE/PS-GF30
Материал электродвигателя 1.4034
Уплотнение вала BVPPF
Материал секционной камеры PPE/PS-GF30
Корпус насоса PA6T/6I-GF40

Данные для заказа

Вес, прим. 19,4 kg
Номер позиции 2549339



Размеры mm