

Клиент

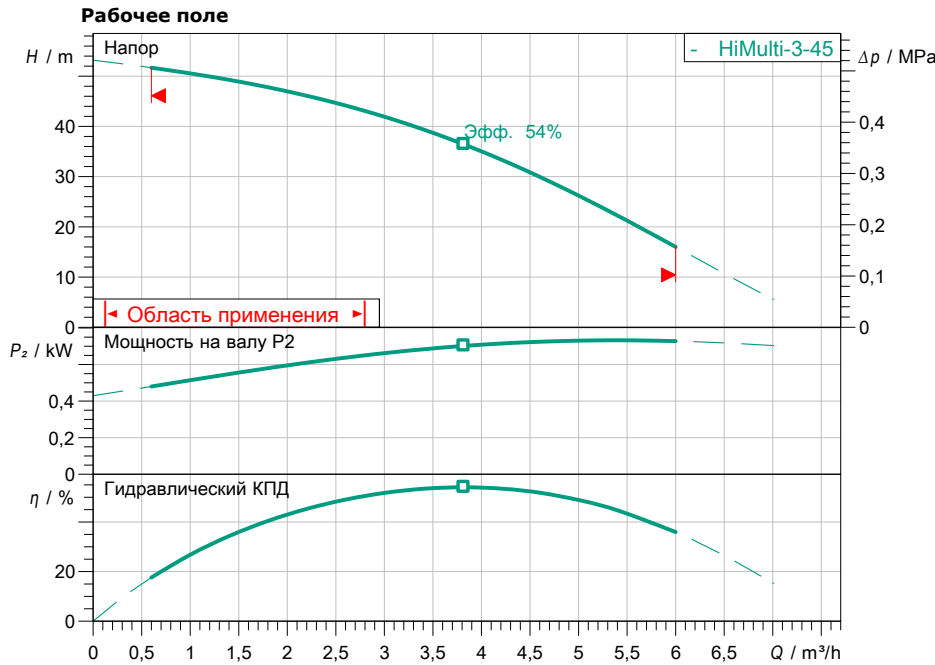
Технические данные

Высоконапорный центробежный насос. HiMulti 3 H 100/2-45 P

Имя проекта Проект без имени 2022-04-03 11:26:26.197

Номер проекта
Место установки
Номер позиции клиента

Дата 03.04.22



Задать рабочие параметры

Производительность
Напор
Перекачиваемая жидкость
Т перекач. жидкости
Плотность
Кинематич. вязкость

Вода 100 %
20,00 °C
998,30 kg/m³
1,00 mm²/s

Гидравлические данные (Рабочая точка)

Производительность
Напор

Данные продукта

Высоконапорный центробежный насос.
HiMulti 3 H 100/2-45 P
Мах. рабочее давление
Входное давление макс.
Т перекач. жидкости
Макс. температура окр. Среды
Объем бак
Степень защиты

0,8 MPa
0,3 MPa
0 °C ... +40 °C
40 °C
100 l
X4

Данные мотора

Подключение к сети
Допустимый перепад напряж.
макс. частоты вращения;
Ном. Мощность P₂
Номинальный ток

1~ 230 V / 50 Hz
+10/-15 %
2900 1/min
0,80 kW
4,60 A

Класс нагревостойкости изоляции F
Защита электродвигателя

Присоединительные размеры

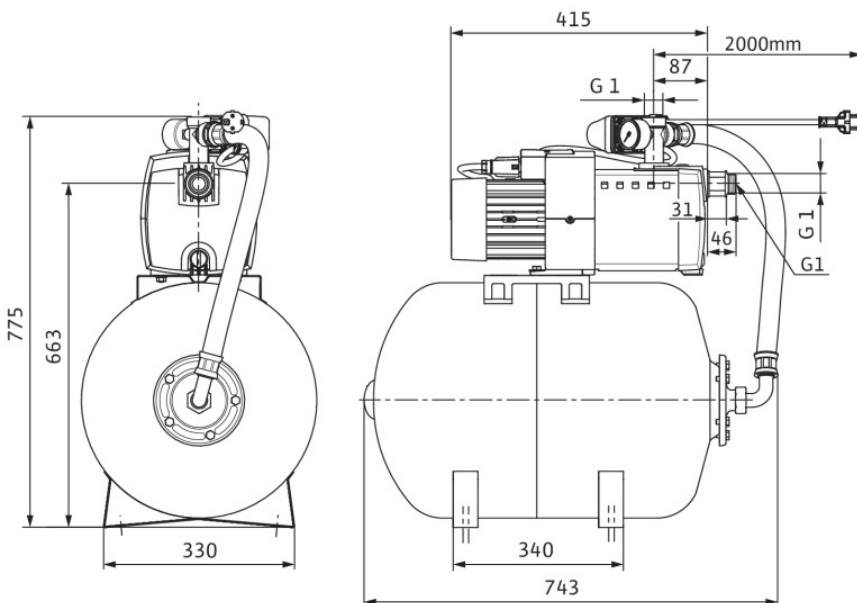
Патрубок на стороне всас. G 1, PN 8
Патрубок на напорн. стороне DNd G 1, PN 8

Материалы

Рабочее колесо PPE/PS-GF30
Материал электродвигателя 1.4034
Уплотнение вала VVPFF
Материал секционной камеры PPE/PS-GF30
Корпус насоса PA6T/6I-GF40

Данные для заказа

Вес, прим. 32,1 kg
Номер позиции 2549346



Размеры mm