

**Клиент**

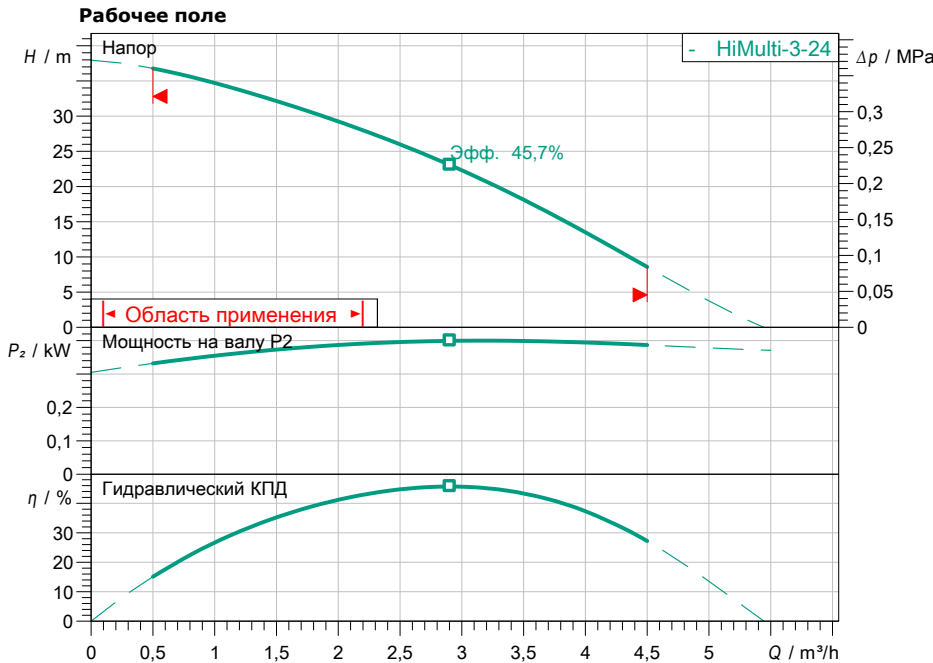
## Технические данные

### Высоконапорный центробежный насос. HiMulti 3 H 100/2-24 P

Имя проекта Проект без имени 2022-04-03 11:26:26.197

Номер проекта  
Место установки  
Номер позиции клиента

Дата 03.04.22



#### Задать рабочие параметры

Производительность  
Напор  
Перекачиваемая жидкость  
Т перекач. жидкости  
Плотность  
Кинематич. вязкость

Вода 100 %  
20,00 °C  
998,30 kg/m<sup>3</sup>  
1,00 mm<sup>2</sup>/s

#### Гидравлические данные (Рабочая точка)

Производительность  
Напор

#### Данные продукта

Высоконапорный центробежный насос.  
HiMulti 3 H 100/2-24 P

Мак. рабочее давление 0,8 MPa  
Входное давление макс. 0,3 MPa  
Т перекач. жидкости 0 °C ... +40 °C  
Макс. температура окр. Среды 40 °C  
Объем бак 100 l  
Степень защиты X4

#### Данные мотора

Подключение к сети 1~ 230 V / 50 Hz  
Допустимый перепад напряж. +10/-15 %  
макс. частоты вращения; 2900 1/min  
Ном. Мощность P<sub>2</sub> 0,40 kW  
Номинальный ток 3,00 A

Класс нагревостойкости изоляции F  
Защита электродвигателя

#### Присоединительные размеры

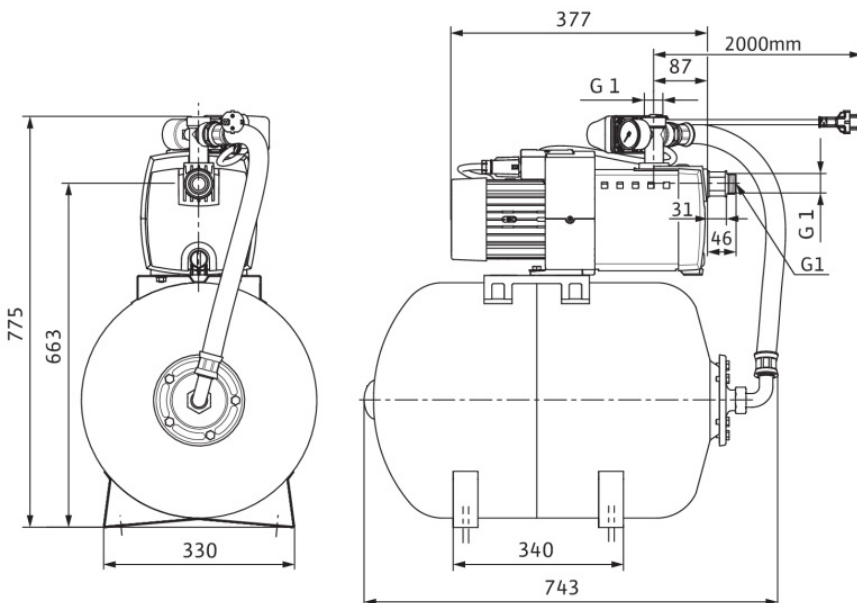
Патрубок на стороне всас. G 1, PN 8  
Патрубок на напорн. стороне DNd G 1, PN 8

#### Материалы

Рабочее колесо PPE/PS-GF30  
Материал электродвигателя 1.4034  
Уплотнение вала Q1Q1VGG  
Материал секционной камеры PPE/PS-GF30  
Корпус насоса PA6T/6I-GF40

#### Данные для заказа

Вес, прим. 18,4 kg  
Номер позиции 2549343



**Размеры** mm