

**Клиент**

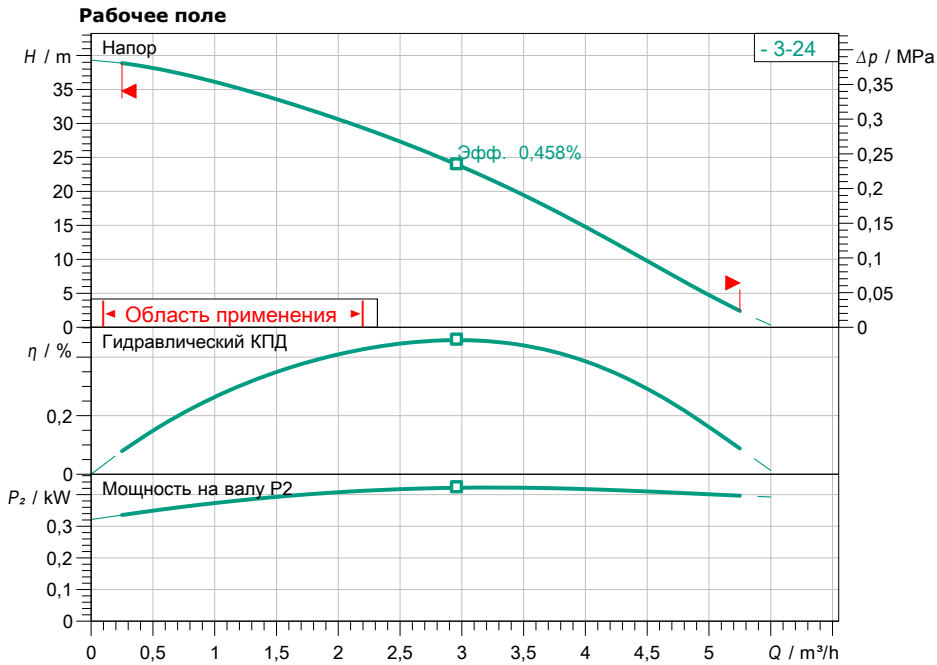
## Технические данные

### Высоконапорный центробежный насос. HiMulti 3-24 P/1/5/230

Имя проекта Проект без имени 2022-04-02 16:18:37.669

Номер проекта  
Место установки  
Номер позиции клиента

Дата 02.04.22



#### Задать рабочие параметры

Производительность  
Напор  
Перекачиваемая жидкость: Вода 100 %  
Т перекач. жидкости: 20,00 °C  
Плотность: 998,30 kg/m<sup>3</sup>  
Кинематич. вязкость: 1,00 mm<sup>2</sup>/s

#### Гидравлические данные (Рабочая точка)

Производительность  
Напор

#### Данные продукта

Высоконапорный центробежный насос.  
HiMulti 3-24 P/1/5/230  
Мак. рабочее давление: 0,8 MPa  
Входное давление макс.: 0,3 MPa  
Т перекач. жидкости: 5 °C ... +35 °C  
Макс. Температура окр. Среды: 50 °C

#### Данные мотора

Подключение к сети: 1~ 230 V / 50 Hz  
Допустимый перепад напряж.: +10/-15 %  
макс. частотой вращения; 2900 1/min  
Ном. Мощность P<sub>2</sub>: 0,40 kW  
Номинальный ток: 2,70 A

Степень защиты: X4  
Класс нагревостойкости изоляции: F  
Защита электродвигателя: PTO

#### Присоединительные размеры

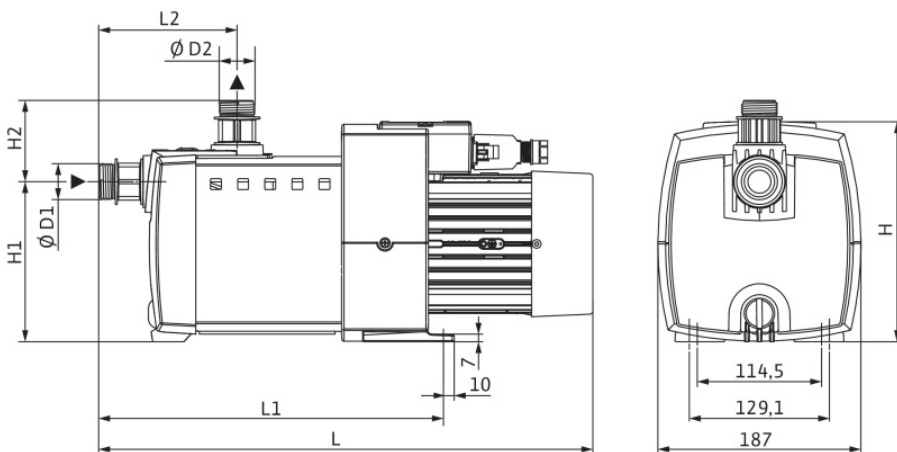
Патрубок на стороне всас.: G 1, PN 8  
Патрубок на напорн. стороне DNd: G 1, PN 8

#### Материалы

Корпус насоса: PA6T/6I-GF40  
Рабочее колесо: PPE/PS-GF30  
Вал: 1.4021  
Уплотнение вала: BVPFF  
Материал уплотнения: EPDM

#### Данные для заказа

Вес, прим.: 8,3 kg  
Номер позиции: 4244148



| Размеры |     | mm  |           |
|---------|-----|-----|-----------|
| H       | 203 | L2  | 136       |
| H1      | 147 | DNs | G 1, PN 8 |
| H2      | 83  | DNd | G 1, PN 8 |
| L       | 439 |     |           |
| L1      | 301 |     |           |