

Технічний паспорт

Гідравлічні дані

Максимальна температура середовища T_{\max}	40 °C
Мінімальна температура середовища T_{\min}	0 °C
Мінімальна температура навколишнього середовища T_{\min}	0 °C
Макс. температура навколишнього середовища T_{\max}	40 °C

Дані двигуна

Номінальна потужність двигуна P_2	1,1 кВт
Номінальний струм I_N	10 А
Номінальне число обертів n	3600 1/min
Клас ізоляції	F
Клас захисту двигуна	IPX4

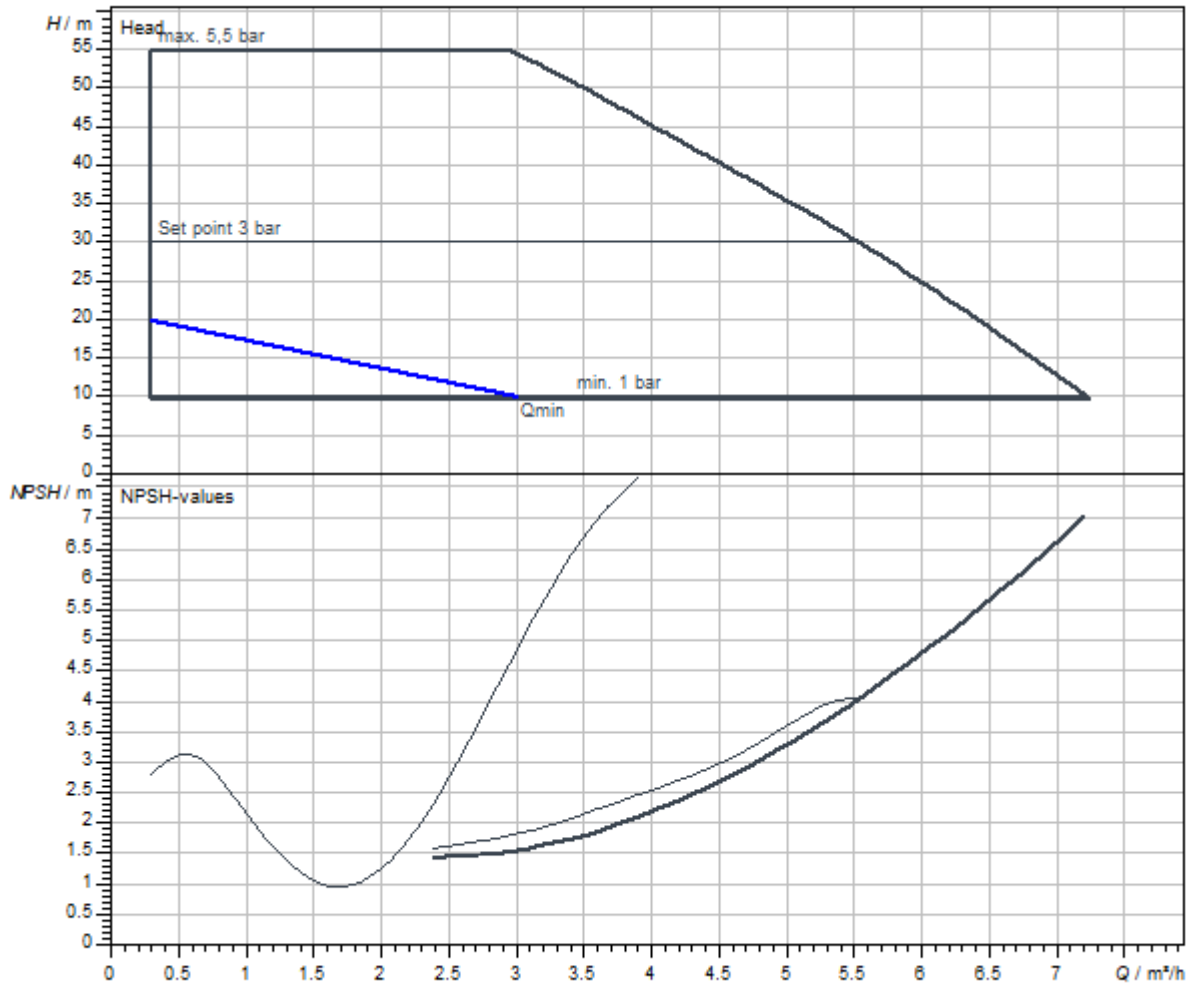
Матеріали

Корпус насоса	PA66-GF50
Робоче колесо	PPE/PS-GF20
Вал	Нержавіюча сталь
Ущільнення вала	BXPFF

Монтажні розміри

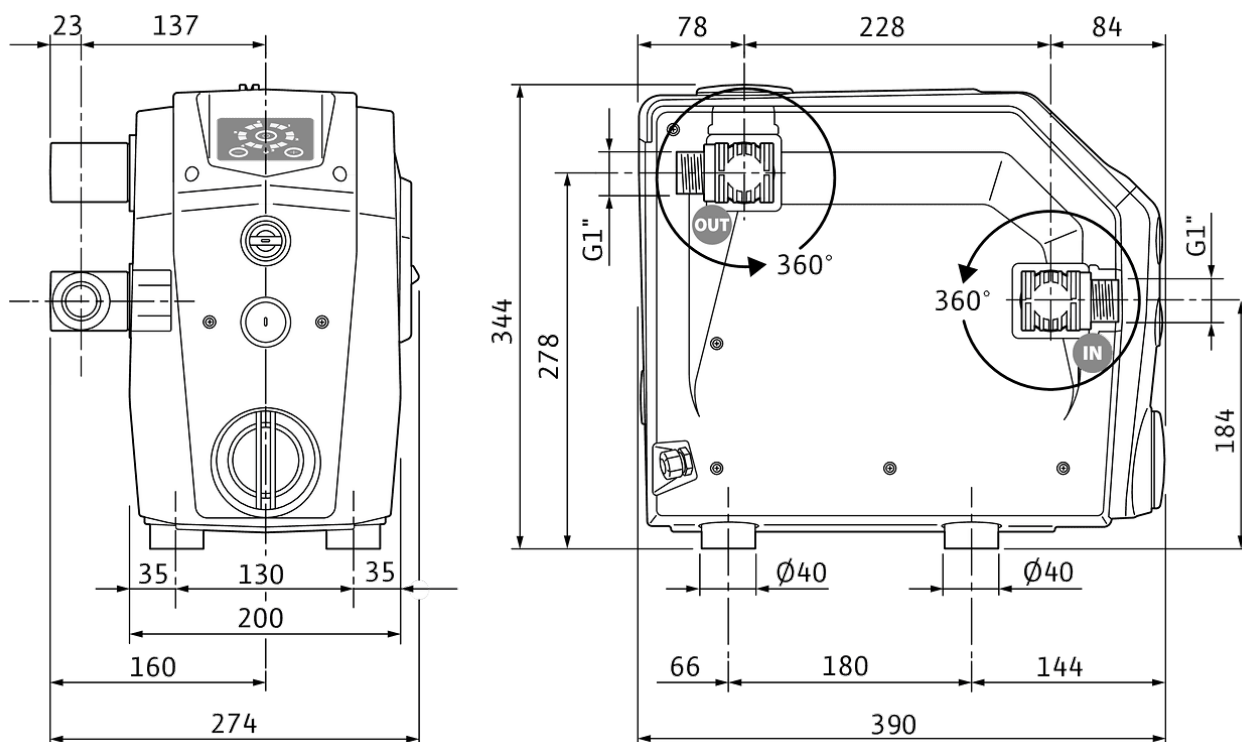
Під'єднання до трубопроводу зі всмоктуючої сторони	G 1
Під'єднання до трубопроводу з напірної сторони	G 1

Характеристики



Розміри та креслення з розмірами

Wilo-Isar BOOST5



Інформація для замовлення

Дані на продукцію

Виріб	Wilo
Позначення виробу	Isar BOOST5-E-5
Артикульний номер	4243584
Номер EAN	4062679117317
Колір	білий/сірий
Мінімальний обсяг замовлення	1
Наявність на ринку	2021-04-01

Розміри та вага

Розмір за довжиною з упаковкою	545 мм
Довжина <i>L</i>	390 мм
Розмір за висотою з упаковкою	355 мм
Висота <i>H</i>	344 мм
Розмір за шириною з упаковкою	259 мм
Ширина <i>W</i>	274 мм
Вага брутто близько <i>m</i>	16 кг
Вага нетто близько <i>m</i>	15 кг

Упаковка

Кількість на кожний шар	6
Властивість упаковки	Упаковка для продажу
Вид упаковки	Картонна упаковка
Кількість на палеті	12