

## Технічний паспорт

### Гідравлічні дані

Максимальна температура середовища $T_{\max}$	40 °C
Мінімальна температура середовища $T_{\min}$	0 °C
Мінімальна температура навколишнього середовища $T_{\min}$	0 °C
Макс. температура навколишнього середовища $T_{\max}$	40 °C

### Дані двигуна

Номінальна потужність двигуна $P_2$	0,75 кВт
Номінальний струм $I_N$	7,5 А
Номінальне число обертів $n$	3600 1/min
Клас ізоляції	F
Клас захисту двигуна	IPX4

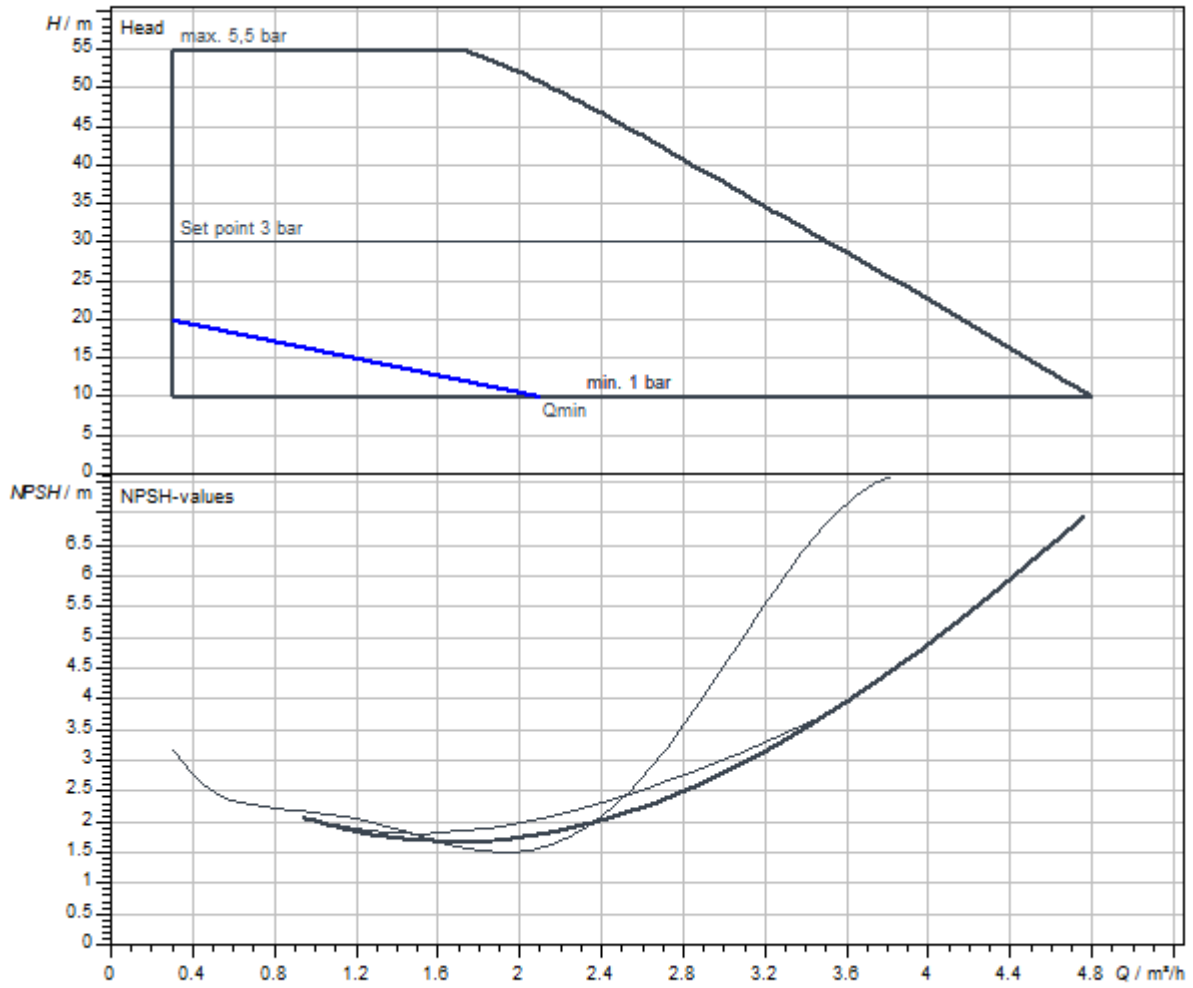
### Матеріали

Корпус насоса	PA66-GF50
Робоче колесо	PPE/PS-GF20
Вал	Нержавіюча сталь
Ущільнення вала	BXPFF

### Монтажні розміри

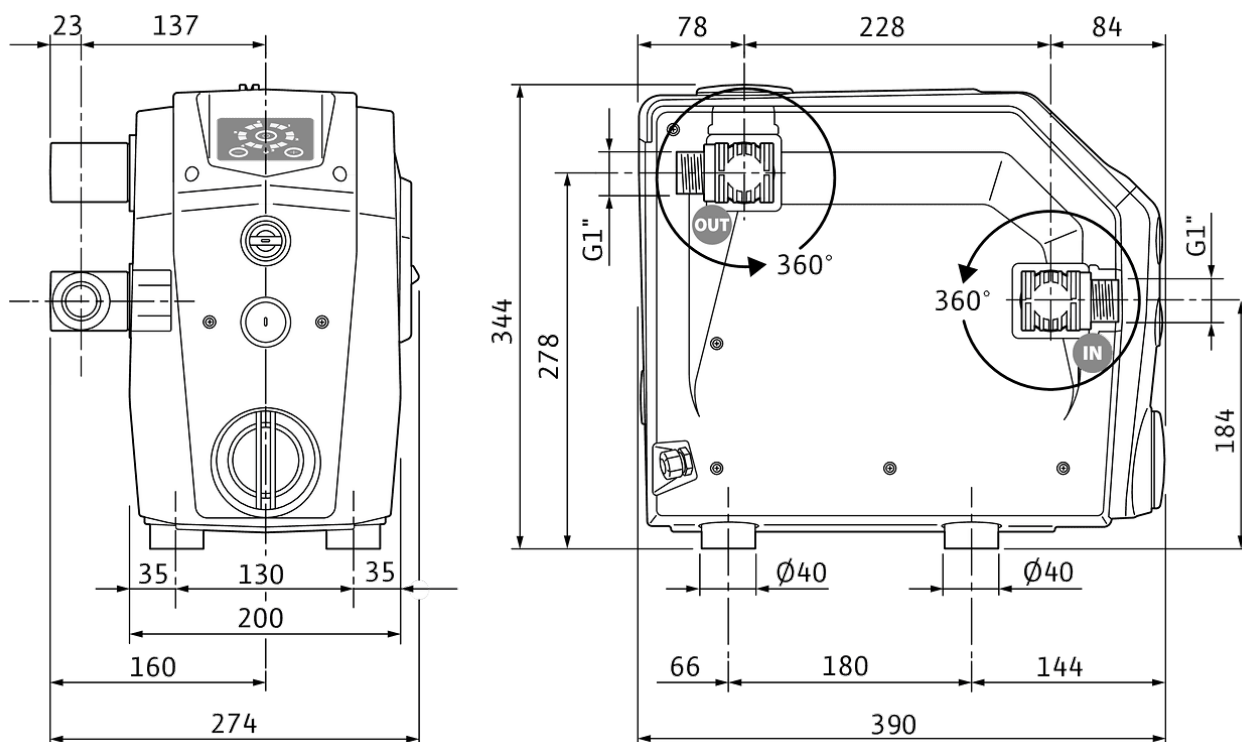
Під'єднання до трубопроводу зі всмоктуючої сторони	G 1
Під'єднання до трубопроводу з напірної сторони	G 1

Характеристики



## Розміри та креслення з розмірами

## Wilo-Isar BOOST5



## Інформація для замовлення

## Дані на продукцію

Виріб	Wilo
Позначення виробу	Isar BOOST5-E-3
Артикульний номер	4243583
Номер EAN	4062679117300
Колір	білий/сірий
Мінімальний обсяг замовлення	1
Наявність на ринку	2021-04-01

## Упаковка

Кількість на кожний шар	6
Властивість упаковки	Упаковка для продажу
Вид упаковки	Картонна упаковка
Кількість на палеті	12

## Розміри та вага

Розмір за довжиною з упаковкою	545 мм
Довжина <i>L</i>	390 мм
Розмір за висотою з упаковкою	355 мм
Висота <i>H</i>	344 мм
Розмір за шириною з упаковкою	259 мм
Ширина <i>W</i>	274 мм
Вага брутто близько <i>m</i>	16 кг
Вага нетто близько <i>m</i>	15 кг