

Технічний паспорт

Гідрравлічні дані

Максимальний робочий тиск P_N	10 бар
Подача Q_{\max}	3,6 м ³ /год
Мінімальна висота притоку при 50 °C	0,5 м
Мінімальна висота притоку при 95 °C	3 м
Мінімальна висота притоку при 110 °C	10 м
Мінімальна температура середовища T_{\min}	-10 °C
Максимальна температура середовища T_{\max}	95 °C
Макс. температура перекачуваного середовища за макс. температури навколишнього середовища +25 °C T_{\max}	95 Celsius
Макс. температура перекачуваного середовища за макс. температури навколишнього середовища +40 °C T_{\max}	95 Celsius
Мінімальна температура навколишнього середовища T_{\min}	-10 °C
Макс. температура навколишнього середовища T_{\max}	40 °C

Дані двигуна

Індекс енергетичної ефективності (EEI)	0.20
Під'єднання до мережі	1~230 V ±10%, 50/60 Hz
Номінальна потужність P_2 P_2	30 Вт
Мінімальне число обертів n_{\min}	700 1/min
Максимальне число обертів n_{\max}	4200 1/min
Споживана потужність (мін.) $P_{1\min}$	4 Вт
Споживана потужність P_1 $P_{1\max}$	40 Вт
Випромінення перешкод	EN 61000-6-3
Стійкість до перешкод	EN 61000-6-2
Електромагнітна сумісність	EN 61800-3
Кабельне нарізне з'єднання	1 x PG11
Клас ізоляції	F
Клас захисту	IPX4D

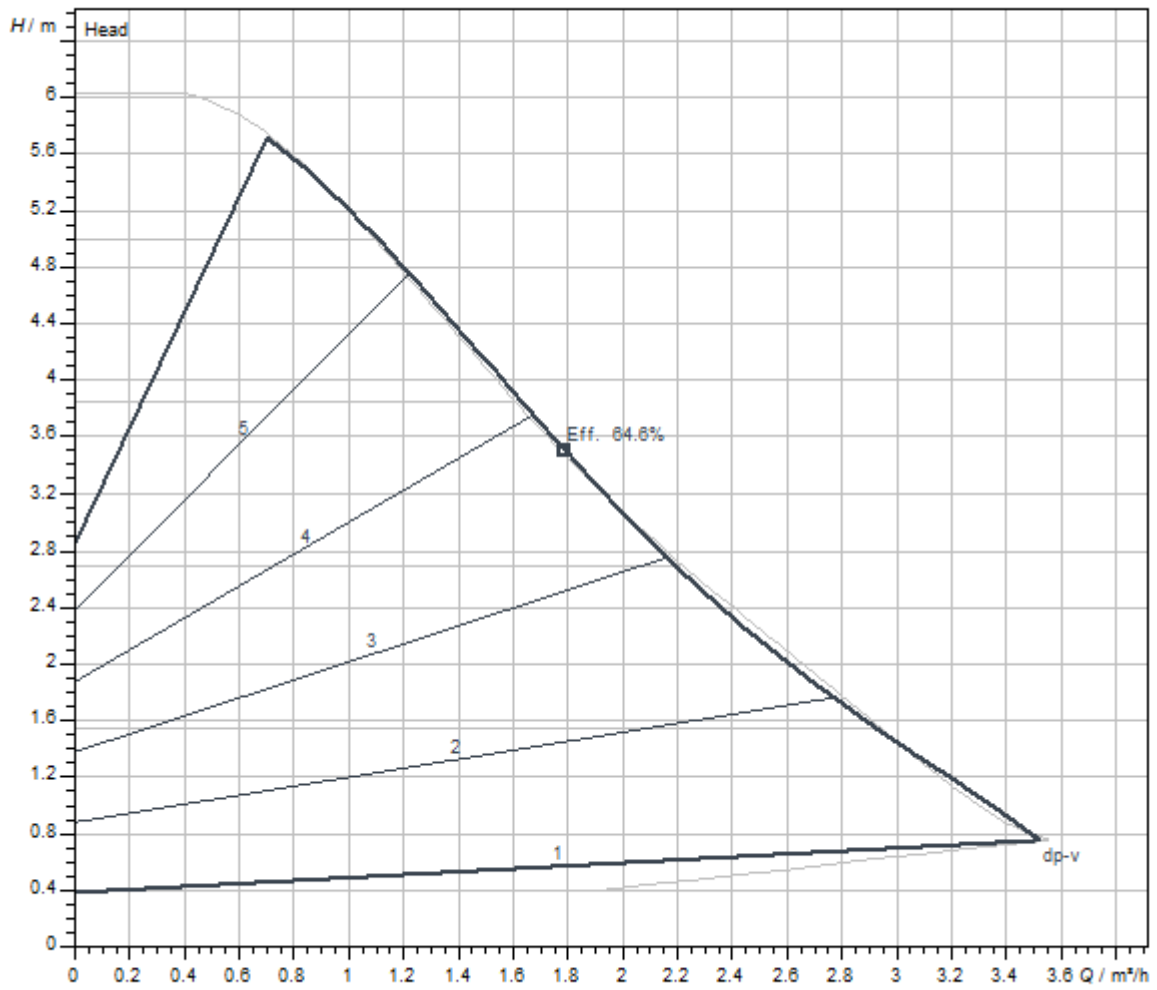
Матеріали

Корпус насоса	Чавун
Робоче колесо	PP-GF40
Вал	Нержавіюча сталь
Матеріал підшипника	металонасичений графіт

Монтажні розміри

Під'єднання до трубопроводу з напірної сторони	G 2
Під'єднання до трубопроводу зі всмоктуючої сторони	G 2
Монтажна довжина l_0	180 мм

Характеристики



Розміри та креслення з розмірами

Yonos PICO1.0 30/1-6

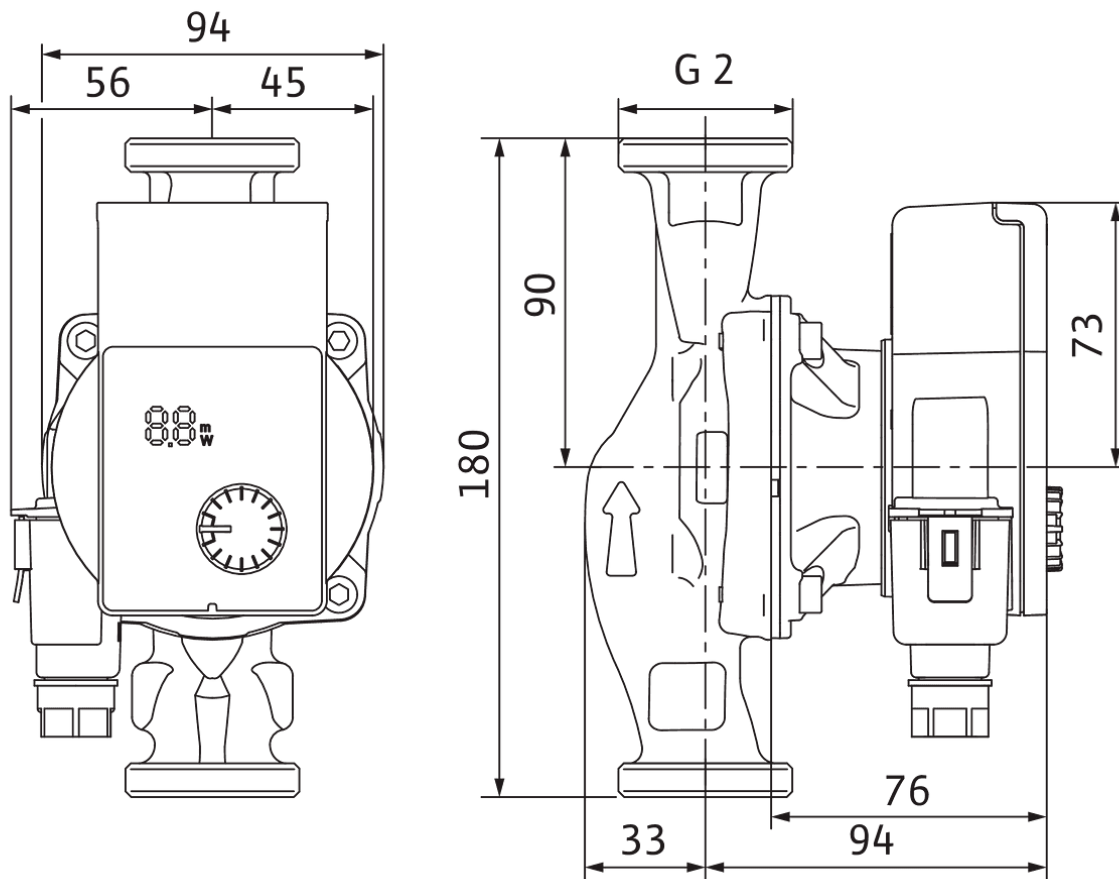
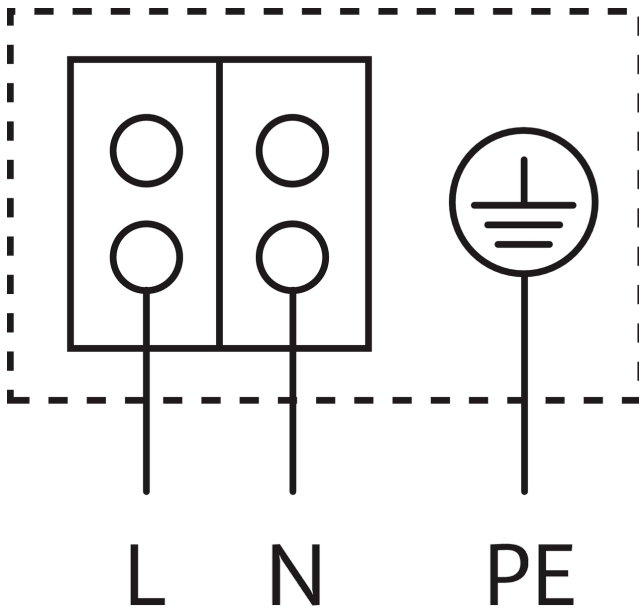


Схема з'єднань

Есо PICO-NOVA



Стійкий до струмів блокування двигун

Однофазний двигун (EM) 2-полюсний - 1~230 В, 50 Гц

Опис виробу

Високоєфективний насос Wilo-Yonos PICO1.0 з електронним керуванням. Циркуляційний насос, що не потребує технічного обслуговування, з мокрим ротором з різьбовим з'єднанням, стійкий до струмів блокування ЕС-двигун з електронною комутацією та вмонтований електронний прилад регулювання потужності для плавного регулювання за перепадом тиску. Можливість застосування для всіх систем опалення, вентиляції, кондиціонування.

Режим регулювання відповідно до застосування радіаторів/підлогового опалення з можливістю вибору.

Серійно з:

- > Способи керування з можливістю попереднього вибору для оптимального налаштування навантаження:
- > Постійний перепад тиску ($\Delta p-c$)

- > Змінний перепад тиску ($\Delta p-v$)
- > Світлодіодна індикація:
 - > Індикація висоти подачі при налаштуванні
 - > Індикація поточного споживання у ватах
 - > Індикація повідомлень про несправності (коди помилок)
 - > Індикація активованої функції видалення повітря з насоса
- > Ручна функція видалення повітря для вентиляції роторного відсіку
- > Вбудований захист двигуна
- > Функція автоматичного розблокування
- > Швидке електричне з'єднання за допомогою Wilo-Connector

Експлуатаційні дані

температура середовища T	-10 °C
температура навколишнього середовища T	-10 °C
Максимальний робочий тиск P_N	10 бар
Мінімальна висота притоку при 50 °C	0,5 м
Мінімальна висота притоку при 95 °C	3 м
Мінімальна висота притоку при 110 °C	10 м

Дані двигуна

Індекс енергетичної ефективності (EEI)	0.20
Випромінення перешкод	EN 61000-6-3
Стійкість до перешкод	EN 61000-6-2
Під'єднання до мережі	1~230 V, 50/60 Hz
Споживана потужність P_1 max	40 Вт
Мінімальне число обертів n_{min}	700 1/min
Максимальне число обертів n_{max}	4200 1/min
Клас захисту двигуна	IPX4D
Кабельне нарізне з'єднання	1 x PG11

Матеріали

Корпус насоса	Чавун
Робоче колесо	PP-GF40
Вал	Нержавіюча сталь
Матеріал підшипника	металонасичений графіт

Монтажні розміри

Під'єднання до трубопроводу зі всмоктуючої сторони	G 2
Під'єднання до трубопроводу з напірної сторони	G 2
Монтажна довжина l_0	180 мм

Інформація про розміщення замовлень

Виріб	Wilo
Позначення виробу	Yonos PICO1.0 30/1-6
Вага нетто близько m	2 кг
Артикулний номер	4248089