

## Технічний паспорт

## Гідрравлічні дані

Максимальний робочий тиск $P_N$	10 бар
Подача $Q_{max}$	2,7 м <sup>3</sup> /год
Мінімальна висота притоку при 50 °C	0,5 м
Мінімальна висота притоку при 95 °C	3 м
Мінімальна висота притоку при 110 °C	10 м
Мінімальна температура середовища $T_{min}$	-10 °C
Максимальна температура середовища $T_{max}$	95 °C
Макс. температура перекачуваного середовища за макс. температури навколишнього середовища +25 °C $T_{max}$	95 Celsius
Макс. температура перекачуваного середовища за макс. температури навколишнього середовища +40 °C $T_{max}$	95 Celsius
Мінімальна температура навколишнього середовища $T_{min}$	-10 °C
Макс. температура навколишнього середовища $T_{max}$	40 °C

## Дані двигуна

Індекс енергетичної ефективності (EEI)	0.20
Під'єднання до мережі	1~230 V ±10%, 50/60 Hz
Номінальна потужність $P_2$ $P_2$	15 Вт
Мінімальне число обертів $n_{min}$	700 1/min
Максимальне число обертів $n_{max}$	3400 1/min
Споживана потужність (мін.) $P_{1 min}$	4 Вт
Споживана потужність $P_1$ $P_1$	20 Вт
Випромінення перешкод	EN 61000-6-3
Стійкість до перешкод	EN 61000-6-2
Електромагнітна сумісність	EN 61800-3
Кабельне нарізне з'єднання	1 x PG11
Клас ізоляції	F
Клас захисту	IPX4D

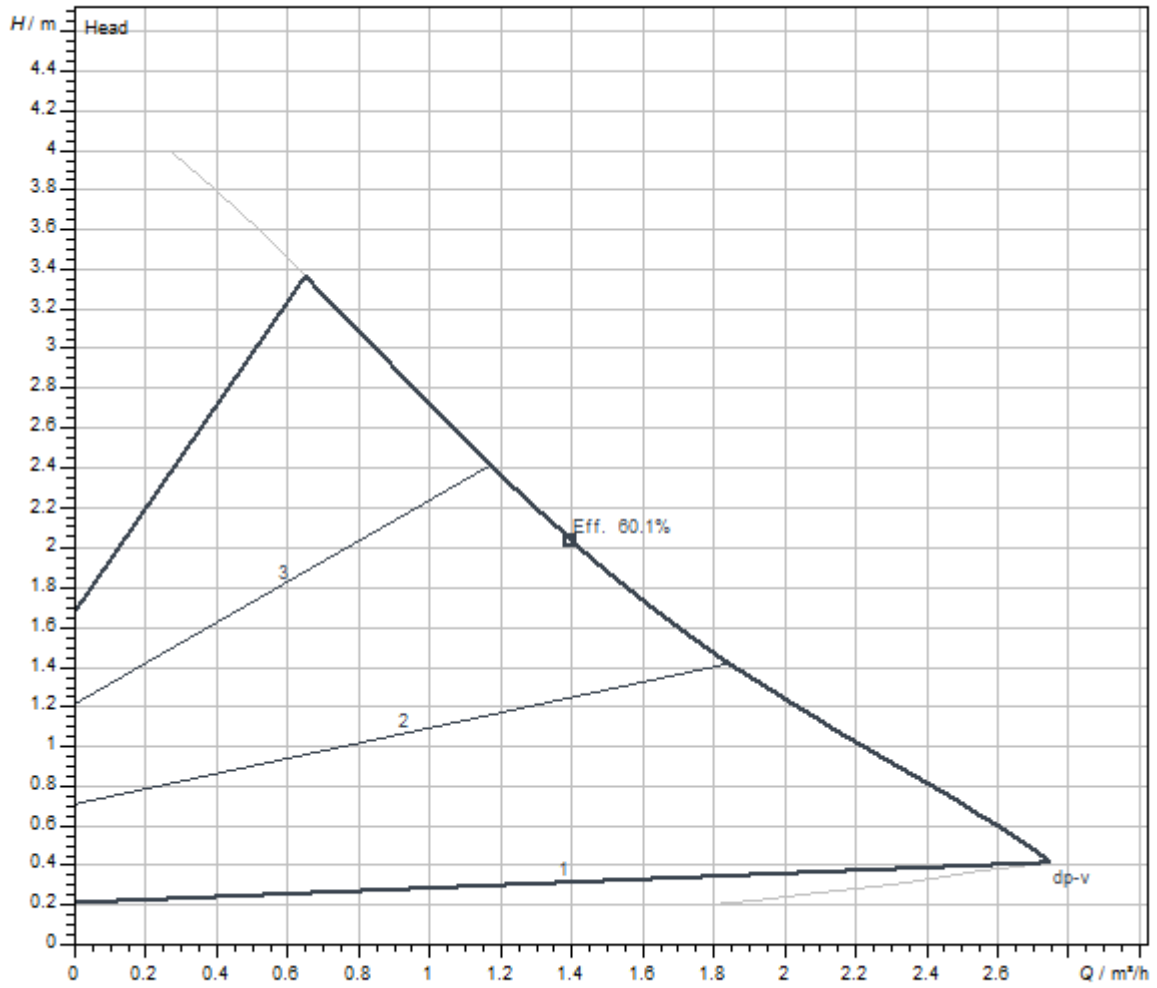
## Матеріали

Корпус насоса	Чавун
Робоче колесо	PP-GF40
Вал	Нержавіюча сталь
Матеріал підшипника	металонасичений графіт

## Монтажні розміри

Під'єднання до трубопроводу з напірної сторони	G 1
Під'єднання до трубопроводу зі всмоктуючої сторони	G 1
Монтажна довжина $l_0$	130 мм

Характеристики



Розміри та креслення з розмірами

Yonos PICO1.0 15/1-4

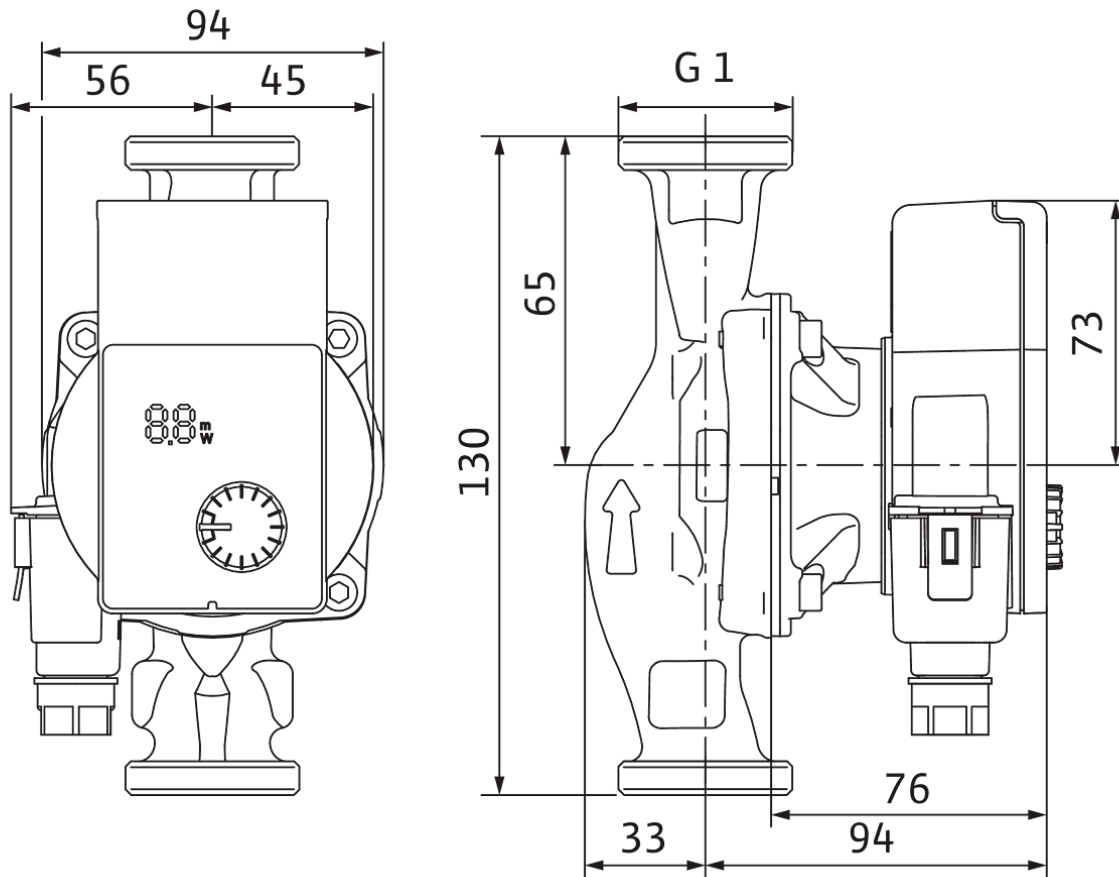
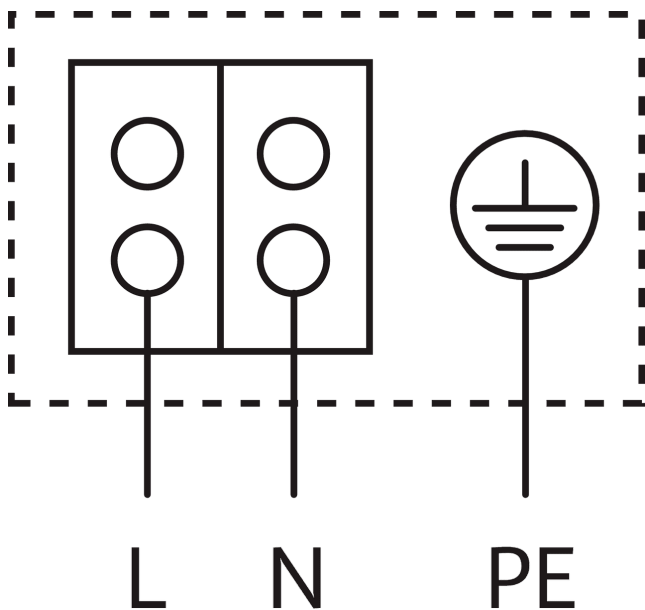


Схема з'єднань

Есо PICO-NOVA



Стійкий до струмів блокування двигун

**Однофазний двигун (EM) 2-полюсний - 1~230 В, 50 Гц**

## Опис виробу

Високоєфективний насос Wilo-Yonos PICO1.0 з електронним керуванням. Циркуляційний насос, що не потребує технічного обслуговування, з мокрим ротором з різьбовим з'єднанням, стійкий до струмів блокування ЕС-двигун з електронною комутацією та вмонтований електронний прилад регулювання потужності для плавного регулювання за перепадом тиску. Можливість застосування для всіх систем опалення, вентиляції, кондиціонування.

Режим регулювання відповідно до застосування радіаторів/підлогового опалення з можливістю вибору.

Серійно з:

- > Способи керування з можливістю попереднього вибору для оптимального налаштування навантаження:
- > Постійний перепад тиску ( $\Delta p-c$ )

- > Змінний перепад тиску ( $\Delta p-v$ )
- > Світлодіодна індикація:
  - > Індикація висоти подачі при налаштуванні
  - > Індикація поточного споживання у ватах
  - > Індикація повідомлень про несправності (коди помилок)
  - > Індикація активованої функції видалення повітря з насоса
- > Ручна функція видалення повітря для вентиляції роторного відсіку
- > Вбудований захист двигуна
- > Функція автоматичного розблокування
- > Швидке електричне з'єднання за допомогою Wilo-Connector

## Експлуатаційні дані

температура середовища $T$	-10 °C
температура навколишнього середовища $T$	-10 °C
Максимальний робочий тиск $P_N$	10 бар
Мінімальна висота притоку при 50 °C	0,5 м
Мінімальна висота притоку при 95 °C	3 м
Мінімальна висота притоку при 110 °C	10 м

## Дані двигуна

Індекс енергетичної ефективності (EEI)	0.20
Випромінення перешкод	EN 61000-6-3
Стійкість до перешкод	EN 61000-6-2
Під'єднання до мережі	1~230 V, 50/60 Hz
Споживана потужність $P_1$ max	20 Вт
Мінімальне число обертів $n_{min}$	700 1/min
Максимальне число обертів $n_{max}$	3400 1/min
Клас захисту двигуна	IPX4D
Кабельне нарізне з'єднання	1 x PG11

## Матеріали

Корпус насоса	Чавун
Робоче колесо	PP-GF40
Вал	Нержавіюча сталь
Матеріал підшипника	металонасичений графіт

## Монтажні розміри

Під'єднання до трубопроводу зі всмоктуючої сторони	G 1
Під'єднання до трубопроводу з напірної сторони	G 1
Монтажна довжина $l_0$	130 мм

## Інформація про розміщення замовлень

Виріб	Wilo
Позначення виробу	Yonos PICO1.0 15/1-4
Вага нетто близько $m$	1,6 кг
Артикулний номер	4248080