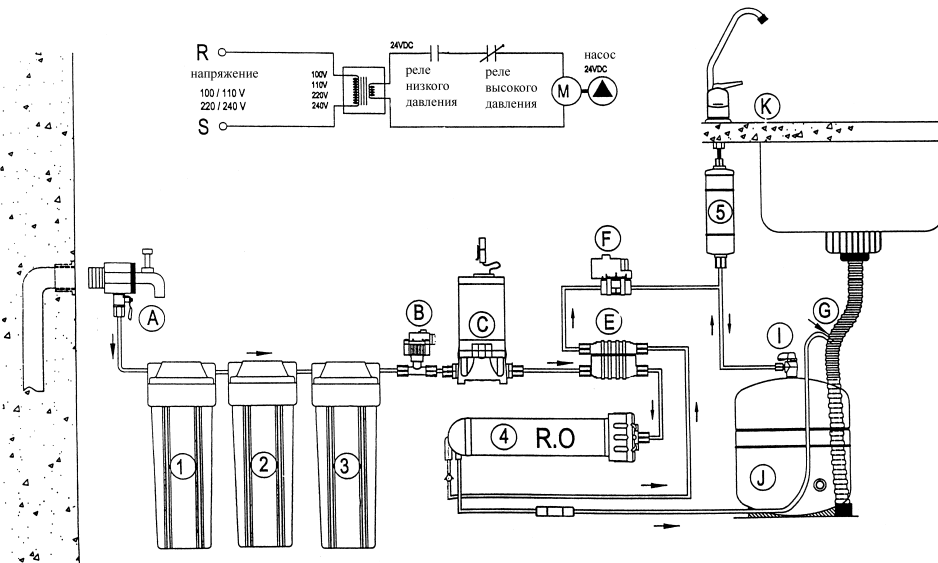


# СИСТЕМА ОБРАТНОГО ОСМОСА (RO)

## ПЯТИСТУПЕНЧАТАЯ СИСТЕМА ОЧИСТКИ ВОДЫ

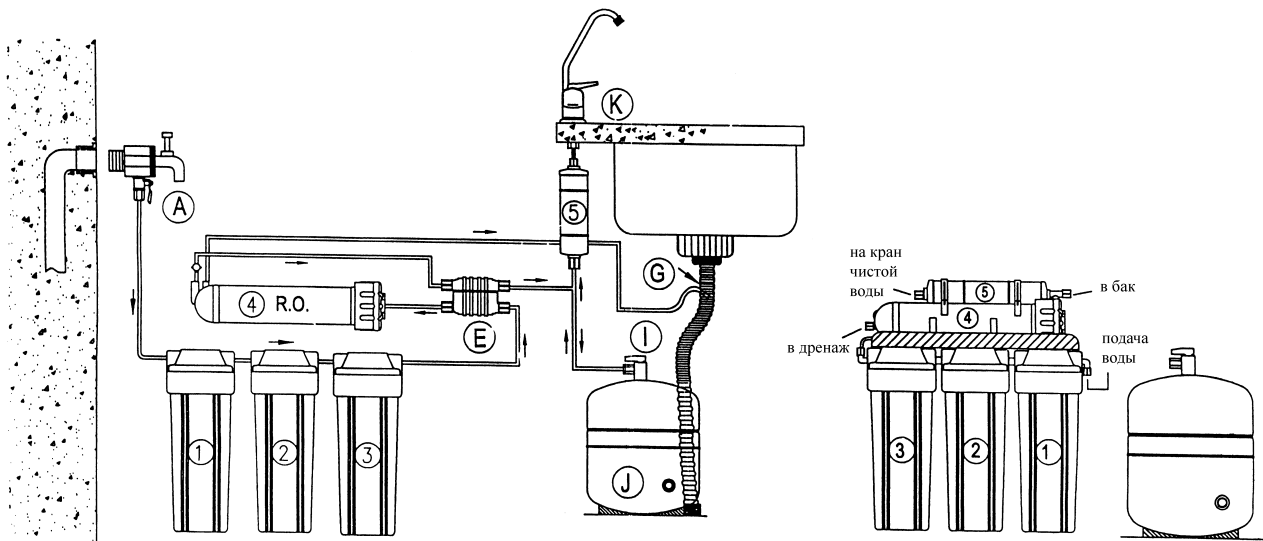
### РУКОВОДСТВО ПО МОНТАЖУ И ОБСЛУЖИВАНИЮ

#### ФИЛЬТРАЦИОННАЯ СИСТЕМА С НАСОСОМ



1. Предварительный фильтр механической очистки.
  2. Угольный фильтр.
  3. Брикетированный угольный фильтр.
  4. RO-мембрана.
  5. Угольный пост-фильтр.
- A. Кран подачи воды.  
B. Реле низкого давления.  
C. Насос.  
E. Четырехходовой клапан.  
F. Реле высокого давления.  
G. Дренаж.  
I. Кран для накопительного бака.  
J. Накопительный бак для чистой воды.  
K. Кран чистой воды.

#### ФИЛЬТРАЦИОННАЯ СИСТЕМА БЕЗ НАСОСА



#### ЗАПУСК СИСТЕМЫ

1. Закончив монтаж установки, откройте кран очищенной воды (K). Медленным потоком слейте воду (она может быть черного цвета). После этого закройте кран очищенной воды (K), и откройте кран накопительного бака (I).
2. Первоначально потребуются приблизительно один час для заполнения бака. Пожалуйста, никогда не пейте воду первого заполнения и вылейте ее. Для слива воды откройте кран чистой воды (K) и слейте воду до уменьшения потока. Со второго заполнения бака воду можно пить.
3. Время замены фильтра зависит от качества воды и количества использованной воды. Необходимо заменять картриджи своевременно, чтобы не ухудшить качество питьевой воды и продлить срок службы RO-мембраны (4).
4. Если Вы не используете систему в течение одной недели или более, откройте кран подачи воды (A) и вытащите вилку из розетки (для системы с насосом). Для возобновления работы, открыв кран чистой воды (K), слейте воду из бака, откройте кран подачи воды (A) и вставьте вилку в розетку. Потребуется время для наполнения бака. Если система не использовалась длительное время, необходимо проверить состояние картриджей. Возможно потребуется их замена.
5. При проведении любых работ по ремонту и обслуживанию фильтрационной системы необходимо вытащить вилку из розетки (для системы с насосом), закрыть кран подачи воды (A) и кран накопительного бака (I).

## ФУНКЦИИ КАРТРИДЖЕЙ

Описание	Функция	Срок эксплуатации
1-й картридж PP полипропиленовые волокна, 5 микрон	Удаление песка, грязи, ржавчины, коррозионных продуктов, морских водорослей, осадка, и уменьшение мутности воды.	От 3 до 6 месяцев.
2-й картридж GAC-10 активированный уголь	Удаление остаточного воздуха, пестицидов, органических загрязнений, специфического запаха, улучшение вкуса воды.	От 3 до 6 месяцев.
3-й картридж CTC брикетированный уголь, 1-3 микрона	Тонкая фильтрация от вредных загрязняющих веществ. Защищает и продлевает срок службы RO-мембраны.	От 5 до 10 месяцев.
4-й картридж RO-мембрана 0,0001 микрона	Удаляет различные вирусы, бактерии, тяжелые металлы, известь, пестициды, химические примеси, органические загрязнения воды.	От 1 до 3 лет.
5-й картридж активированный уголь	Удаление запаха, улучшение качества воды, улучшение вкуса воды.	До 6 месяцев.

## ПРИЗНАКИ НЕИСПРАВНОСТЕЙ И СПОСОБЫ ИХ УСТРАНЕНИЯ

Признак неисправности	Возможная причина	Решение
Установка не работает	1. Низкое давление воды или отсутствует подача воды. 2. Нет напряжения в сети (при работе с насосом). 3. Другая причина.	1. Проверьте кран подачи и кран накопительного бака. 2. Проверьте напряжение сети (для системы с насосом). 3. Свяжитесь с сервисной организацией.
Течь воды	Неплотное соединение или некачественный монтаж	Выключите вилку из розетки (для системы с насосом) и проверьте соединения
Бак заполнен, но нет подачи воды.	1. Повреждение мембраны накопительного бака. 2. Низкое давление воздуха в баке.	1. Проверьте целостность мембраны (при нажатии на золотник через ниппель должен выходить воздух). 2. Откройте краны чистой воды и накопительного бака и поднимите давление воздуха в баке через ниппель.
Ухудшилась подача воды или недостаточная очистка воды.	1. Превышен ресурс картриджей. 2. Неисправен четырехходовой клапан.	1. Замените картриджи, замените мембрану, замените пост-фильтр (5-й картридж). 2. Проверьте клапан (эта проблема должна быть решена специалистом сервисного центра).
Накопительный бак полный, сток в канализацию продолжается.	Четырехходовой клапан неисправен.	Проверьте клапан (эта проблема должна быть решена специалистом сервисного центра).
Насос системы (для системы с насосом) работает при заполненном баке.	1. Неисправно реле высокого давления. 2. Неисправен или засорен четырехходовой клапан. 3. Насос не создает давление.	Свяжитесь с сервисной организацией (эта проблема должна быть решена специалистом сервисного центра).

## ОГРАНИЧЕНИЯ ПО ВОДЕ

- Температура воды должна быть в пределах от 4°C до 40°C. Исключите попадание солнечных лучей на установку, а также возможность ее замерзания.
- Жесткость воды: не выше 250 ppm.
- Давление воды на входе в систему (с насосом) 0,7-2,7 бар, (без насоса) 3,5-6,5 бар.
- Максимальное рабочее давление воды (с насосом или без насоса) 8,5 бар.

## ГАРАНТИЙНЫЕ ОБЯЗАТЕЛЬСТВА

Гарантия на изделие составляет 1 год с момента продажи и распространяется на заводские дефекты. Гарантия не распространяется на расходные элементы (картриджи, RO-мембрану).  
Монтаж системы должен быть проведен квалифицированным специалистом. В противном случае гарантия не распространяется на случай течи воды из соединений фильтрационной системы.

ТОРГУЮЩАЯ ОРГАНИЗАЦИЯ \_\_\_\_\_

ДАТА ПРОДАЖИ \_\_\_\_\_ ПОДПИСЬ \_\_\_\_\_

ДАнные О МОНТАЖЕ \_\_\_\_\_ ПОДПИСЬ \_\_\_\_\_

М.П.