

Технические данные

Мощность при ПВ 60%
(10 мин. цикл работы)

- в смеси газов: 310 А
- в CO₂: 340 А

Охлаждение газовое

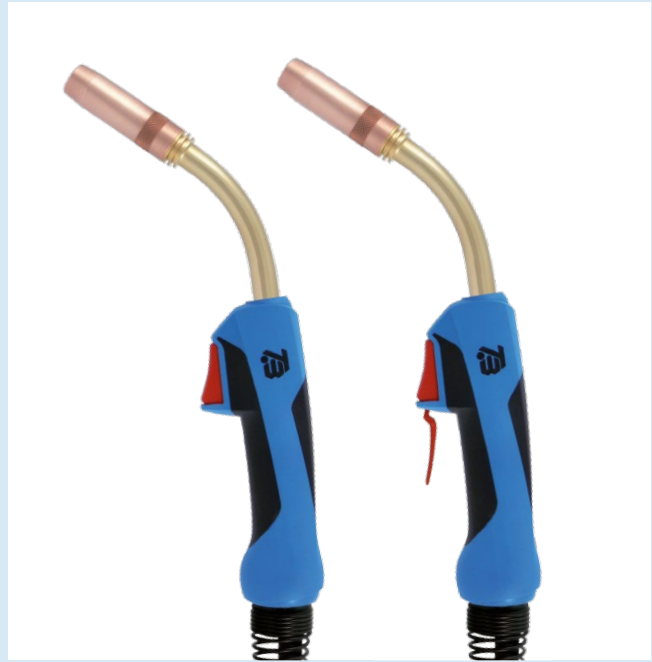
Диаметр проволоки 1.0 - 1.6 мм

Расход газа 16 л/мин

Соответствует стандарту IEC 60974-7

Подключение Евроразъём
Возможны и другие виды
разъёмов под заказ

При использовании импульсных источников мощность горелки снижается.



Наконечники

M8

| Поз. | Артикул |
|------|--------------------|
| ▶ 10 | 340P__1262* |
| | ECu, M8 x 30 |
| | CuCrZr, M8 x 30 |
| | 340P__3262* |
| | Alu, ECu, M8 x 30 |
| | 341P__1262* |

M6

| Поз. | Артикул |
|------|-------------------|
| 11 | 340P__1069* |
| | ECu, M6 x 28 |
| | CuCrZr, M6 x 28 |
| | 340P__3069* |
| | Alu, ECu, M6 x 28 |
| | 341P__1069* |

Держатели наконечников



| Поз. | Артикул |
|------|---------------------|
| ▶ 20 | 342P008033 |
| | для наконечника M8 |
| | для наконечника M8, |
| | удлинённый на 4 мм |
| | 342P008133 |



| Поз. | Артикул |
|------|---------------------|
| 21 | 342P006033 |
| | для наконечника M6 |
| | для наконечника M6, |
| | удлинённый на 4 мм |
| | 342P006133 |

▶ = Стандартная комплектация

* При заказе вместо пробела укажите длину горелки или диаметр проволоки, например 3 для 3 м или 08 для 0.8 мм.

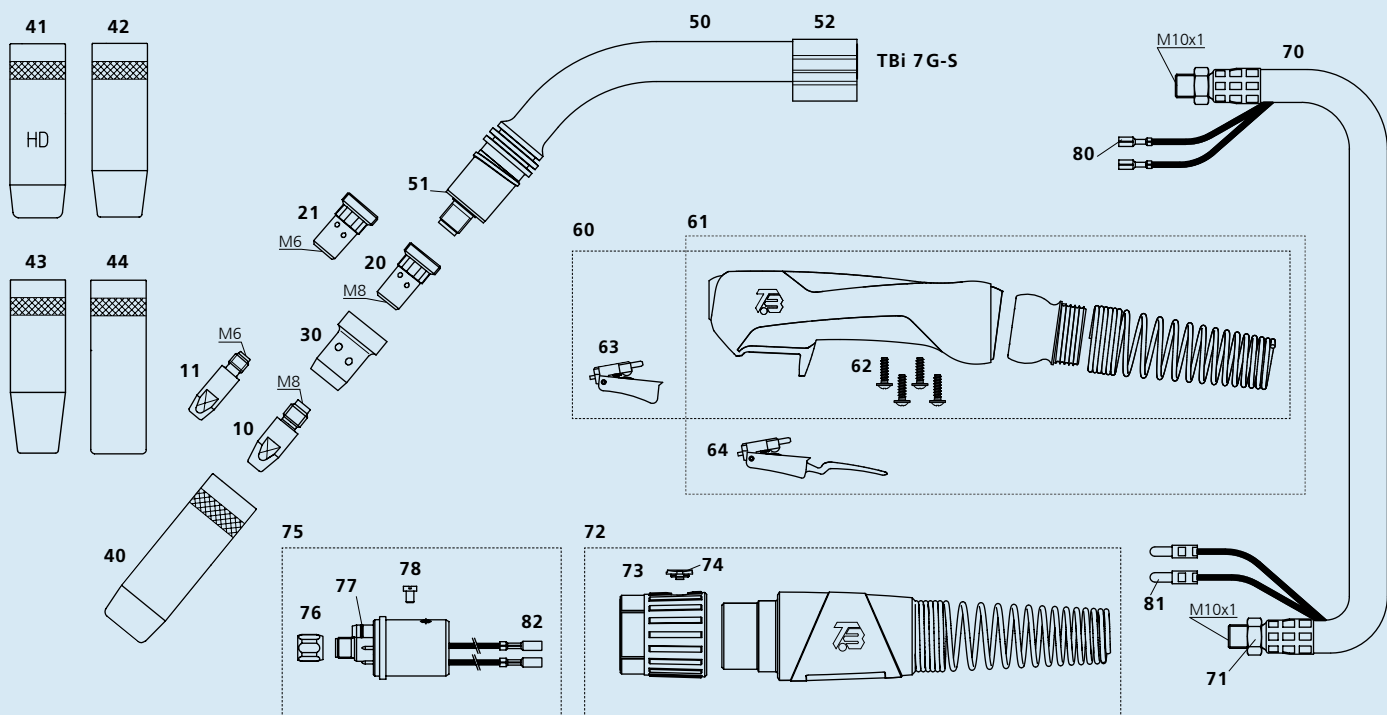
Информация для заказа горелки в комплекте

Стандартная комплектация под стальную проволоку Ø 1.0 мм.
Канал изолированный красный (Ø 1.0 - 1.2 mm).

| | | | |
|------------------------|------------------------------------|-----|-------------------|
| ▶ TBi 7G Expert | Гайка ‚Латунь‘ | 3 м | 166P322030 |
| | | 4 м | 166P322040 |
| | | 5 м | 166P322050 |
| TBi 7G Expert | Длинная кнопка (Гайка ‚Латунь‘) | 3 м | 166P3L2030 |
| | | 4 м | 166P3L2040 |
| | | 5 м | 166P3L2050 |

Комплектующие

| Поз. | Наименование | Артикул |
|------|---|------------|
| 50 | Корпус горелки TBi 7G-S (короткий), 50° | 166P101140 |
| 51 | Изолирующая шайба | 130P002004 |
| 52 | Корпус ПВХ | 600P002018 |
| 60 | Ручка Expert в сборе, газовое охлаждение | 380P230001 |
| 61 | Ручка Expert в сборе, газ. охл., с длин.кнопкой | 380P230002 |
| 62 | Винт для ручки Expert | 100P541101 |
| 63 | Кнопка красная, 2-х контактная | 385P021016 |
| 64 | Кнопка красная, 2-х контактная, длинная | 385P021018 |



Газовые диффузоры



| Поз. | Наименование | Артикул |
|------|--|------------|
| 30 | чёрный дюропласт, особо прочный | 130P002026 |
| | керамический белый, очень термостойкий | 130P002019 |

Газовые сопла



| Поз. | Наименование | Артикул |
|------|--------------------------|------------|
| 40 | коническое, NW 16 мм | 345P022171 |
| | L = 75.5 мм | |
| 41 | коническое, NW 16 мм | 345P022271 |
| | Heavy Duty | |
| | L = 75.5 мм | |
| 42 | коническое, NW 14 мм | 345P023171 |
| | L = 75.5 мм | |
| 43 | коническое, NW 12 мм | 345P026171 |
| | для M6 | |
| | L = 75.5 мм | |
| 44 | цилиндрическое, NW 19 мм | 345P021171 |
| | L = 75.5 мм | |

| Поз. | Наименование | Артикул |
|------|--|-------------|
| 70 | Кабель коаксиальный TBi ProFlex L | 361P0L11_0* |
| 71 | Гайка 6-гранная M10 x 1 | 101P002005 |
| 72 | Суппорт кабеля Expert в сборе, газ. охлаждение | 700P001064 |
| 73 | Гайка Expert (латунь) | 700P001010 |
| 74 | Заглушка для гайки Expert | 700P002059 |
| 75 | Евроразъём ESG в сборе, 2-пол., с пружин. контакт. | 701P001048 |
| 76 | Накидная гайка M10 x 1 | 701P002005 |
| 77 | Кольцо 4.0 x 1.0 мм (газовый штифт) | 365P100040 |
| 78 | Винт M4 x 6 | 100P008401 |

| Поз. | Наименование | Артикул |
|------|--|------------|
| 80 | Кабельный наконечник, плоский | 375P000023 |
| 81 | Штекер для провода управления, изолир., круглый | 375P000004 |
| 82 | Коннектор для провода управления, изолир., круглый | 375P000003 |