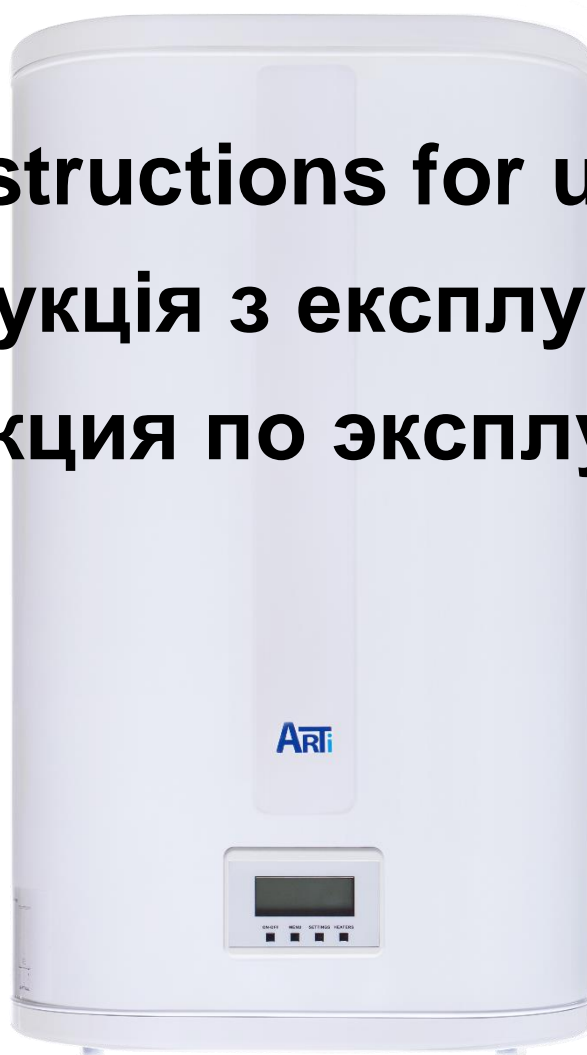


ARTi[®]

Instructions for use
Інструкція з експлуатації
Инструкция по эксплуатации



WH FLAT 50 – 100L

Electric water heater

Електричні водонагрівачі

Электрические водонагреватели



PRIOR TO INSTALLATION AND FIRST USE OF THE ELECTRIC WATER HEATER, PLEASE CAREFULLY READ THESE INSTRUCTIONS

INSTRUCTIONS FOR INSTALLATION AND USAGE

Dear buyer, thank you for the trust you have shown by purchasing our product from the series FLAT.

Advantage in the choice of model of electric water heater model FLAT.

The design of the water heater is extraordinary and has a purpose to make the room, where it will be installed, more beautiful.

The quality of the elements which are built in is a guarantee for a long term usage of the water heater.

The twenty-year experience in production of water heaters is a one more reason to believe in the quality of our product that we offer, and we will prove this by its impeccable exploitation.

The water heater is produced by most modern machines and according to the most advanced methods, and this guarantees lower spending of energy in a period of 24 hours. This is achieved by use of isolation with PUR foam which is homogenous and very thick. The thickness of the isolation guarantees minimal loss of warmth, after the water is being heated in the boiler.

There is a built- in digital display on which you can put the desired mode for heating, which also guarantees minimal spending of energy. It is regulated in minimal spans of five degrees.

The memory of the set cycle of heating is optimized by this cycle of use.

The strength of the electric heater, also guarantees a small loss of electric energy in the process of heating the water, and by this, a minimal appearance of limestone. At the same time, the heating resistance of the electric heater is minimal.

The durability of the boiler is increased, it is made of material which is very thick and it is protected by enamel which guarantees long durability if the exploitation is moderate.

MG anode is built- in which guarantees the protection of the enamel, and by this the durability of the whole product is increased.

This water heater has been manufactured in compliance with the relevant standarts and tested by the relevant authorities as indicated by the Safety Certificate and the Electromagnetic Compatibility Certificate. The technical characteristics of the product are listed on the label affixed between the inlet and outlet pipes. The installation must be carried out by qualified staff.

All repairs and maintenance work within the water heater, e.g lime removal or inspection/replacement of the protective anticorrosion anode, must be carried out by the authorised maintenance service provider.

The water heater shall be built-in as close as possible to the outlets. When installing the water heater in a room with bathtub or shower, take into account requirements defined in IEC Standart 60364-7-701 (VDE 0100, Part 701). It has to be fitted to the wall using appropriate rag bolts with minimum diameter of 10 mm. The wall with feeble charging ability must be on the spot where the water heater shall be hanged suitably reinforced.

CONNECTION TO THE WATER SUPPLY

The water heater connections for the in-flowing and out-flowing water are colour-coded.

The connection for the supply of the cold water is coloured blue, while the hot water outlet is coloured red.

The water heater may be connected to the water supply in two ways. The closed-circuit pressure system enables several points of use, while the open-circuit (Fig. 1) gravity system enables a single point of use only. The mixer tabs must also be purchased in accordance with the selected installation mode.

The open-circuit gravity system requires the installation of a non-return valve in order to prevent the water from draining out of the tank in the event of the water supply running dry or being shut down. This installation mode requires the use of an instantaneous mixer tap.

As the heating of water expands its volume, this causes the tap to drip. The dripping cannot be stopped by tightening it further; on the contrary, the tightening can only damage the tap. The closed-circuit (Fig. 2) pressure system requires the use of pressure mixer taps. For safety reasons the supply pipe must be fitted with a return safety valve or alternatively, a valve of safety class that prevents the pressure in the tank from exceeding the nominal pressure by more than 0.1 MPa. The outlet opening on the relief valve must be equipped with an outlet for atmospheric pressure.

The heating of the water in the heater causes the pressure in the tank to increase to the level set by the safety valve. As the water cannot return to the water supply system, this can result in the dripping from the outlet of the safety valve. The drip can be piped to the drain by installing a catching unit just below the safety valve.

The closed-circuit (Fig. 2) pressure system requires the use of pressure mixer taps. For safety reasons the supply pipe must be fitted with a return safety valve or alternatively, a valve of safety class that prevents the pressure in the tank from exceeding the nominal pressure by more than 0.1 MPa. The outlet opening on the relief valve must be equipped with an outlet for atmospheric pressure. The heating of the water in the heater causes the pressure in the tank to increase to the level set by the safety valve. As the water cannot return to the water supply system, this can result in the dripping from the outlet of the safety valve. The drip can be piped to the drain by installing a catching unit just below the safety valve. The drain installed below the safety valve outlet must be piped down vertically and located in the environment that is free from the onset of freezing conditions. In case the existing plumbing does not enable you to pipe the dripping water from the return safety valve into the drain, you can avoid the dripping by installing a 3-litre expansion tank on the inlet water pipe of the boiler.

In order to provide correct operation of the relief valve, periodical inspection of the relief valve must be carried out by the user. Between the water heater and return safety valve no closing valve may be built-in because with it the function of return safety valve would be impeded. The water heater may be connected to the water network in the house without reduction valve if the pressure in the network is lower than 0.6 MPa (6 bar). If the pressure exceeds 0.6 MPa (6 bar), a reduction valve must be installed. Prior to the electric connection the water heater must obligatory be filled with water. By first filling the tap for the hot water upon the mixing tap must be opened. When the heater is filled with water, the water starts to run through the outlet pipe of the mixing tap.

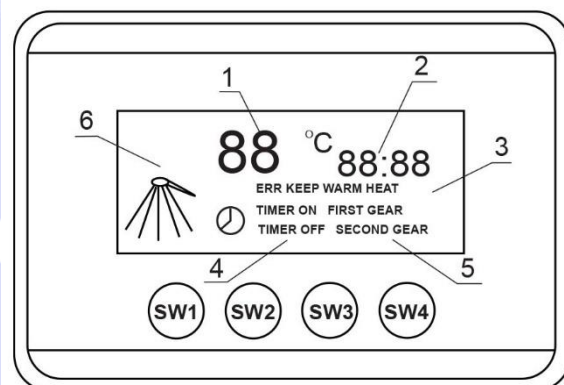
CONNECTION TO THE POWER GRID

1. The electric heater is supplied with connected electric cable which should be connected to a fixed electric grid, according to the color of the wires. L - Phase conductor; color-black; N - zero conductor; color-blue; conductor for grounding color yellow-green.
2. The connection of the water heater to the power grid must be done in accordance with the standards for electric installations. Between the water heater and the permanent installation there must be built in a switch which will enable the distance of the contacts in the two poles at an open position to be higher or equal to 3 mm. This is in accordance with the national regulations for installing. This is a modern type of water heater with a thermostat which enables you a comfortable use of the product. The thermostat consists of a regulatory and a protective thermostat.
3. On the control panel, there is a display and you can manually set parameters for working, and the protective thermostat has a function to protect the whole product from overheating. The same has a possibility for resetting, if the protection is activated. The handling and setting of the thermostat can be learned only if you read the instructions in detail and if you act according to the description given in it.

4. CONTROL PANEL

On the control panel you can read the following data:

- 1.1. The water temperature in Celsius degrees (°C);
- 1.2 The temperature which is set;
2. Time
 - 2.1. Hour
 - 2.2. Time of postponed heating
3. Mode
 - 3.1. Mistakes
 - 3.2. Mode for postponed heating
 - 3.3. Mode for heating
4. Time of postponed heating
 - 4.1. Time of postponed heating turned on
 - 4.2. Time of postponed heating turned off
5. Heaters
 - 5.1. Heater 1 turned on
 - 5.2. Heater 2 turned on



5. POSSIBILITIES OF THE DEVICE

- 5.1. By pressing button (SW1), (OFF/ON) which serves for turning on and turning off, a tone will be heard and the LCD display will be activated. By turning on the display, you will see all he functions which are described in "CONTROL PANEL" on it.
- 5.2. The button (SW2)(MENU) serves for moving through the display so that you can change the needed parameters such as: temperature of the water in the water heater, the hour, time at the beginning and at the end of the water heating, choice of heating with one or two heaters, choice of a mode.
- 5.3. The button (SW3), (SETTINGS) serves for change of the parameters such as: Temperature of the water in the heater for water, hour, time of beginning and end of heating, choice of heating with one or two heaters, choice of type of heating.

Example: In order to put the desired temperature at 60°C, it is needed, by pressing the button (SW2), to come to the place of the display where the temperature is shown and which is marked by No.1 on the "CONTROL PANEL". Then by pressing the button (SW3), you can change the temperature which is in an interval (30-75°C), by step of 5°C. In order to choose whether we will heat the water in the heater by heater 1 or heater 2, or by a combination of heater 1 and 2, it is needed, with the button (SW2), to arrive to the part of the display where the two heaters are marked. Then, with the button (SW3) we make a choice of a heater. By the same procedure, the clock is set, as well as the time for postponed heating of the water and its end.

5.4. The button (SW4) (HEATERS) serves for turning on and turning off the heaters 1 and 2. If the heater for the water is in a mode for postponed heating of the water, then by pressing the button (SW4) it will change into a mode for heating the water at the desired temperature which we have set before. The same can be changed during the heating.

- Each pressing of a button is followed by a tone.

6. MISTAKES:

If the following mistakes appear at the display, the system will stop working.

6.1 If a mistake E1 appears on the display, it means that the sonda (sensor) is interrupted.- Call the service agency to determine the reason for the mistake.

6.2 If a mistake E2 appears on the display, it means that the water in the system is ≥ 80 °C. –The maximum temperature is being reached.

6.3 If a mistake E3 appears on the display, it means that there is no water in the water heater.- Call the service agency to check why the water heater is left without water.

6.4 If a mistake E4 appears on the display, it means that electric power higher than 22mA flows through the protective conductor. – Call the service agency to determine where is the problem. When the heater shall not be used during a longer time, it must be disconnected from the electric network. At any risk for freezing of water in the water heater, the water must be emptied from it. Water is discharged from the heater via the inlet pipe. To this purpose, a special fitting (t-fitting) shall be mounted between the relief valve and the heater inlet pipe, or a discharge tap. Before discharge, make sure the heater is disconnected from the power supply, open the hot water on the connected mixer tap. After discharging through the inlet pipe, there is still some water left in water heater. The remaining water will be discharged after removing the heating flange, through the heating flange opening. The external parts of the water heater may be cleaned with a mild detergent solution. Do not use solvents and abrasives. Regular preventive maintenance inspection and sure faultless performance and long live of your heater. The lime coating and sediment on the walls of the tank and on the heating element is a product of quality, quantity and temperature of the water flowing through the water heater. The maintenance service provider shall also issue a condition report and recommend the approximate date of the next inspection. Never try to repair any possible faults of the water heater by yourself, but inform about it the nearest authorised service workshop.

ATTENTION!

- Device is not intended for use by persons with reduced mental abilities or persons without experience and knowledge (include and children). If allow to use, let it be under control;
- Children must be under control and is not allow playing with device.

ENVIRONMENTAL PROTECTION

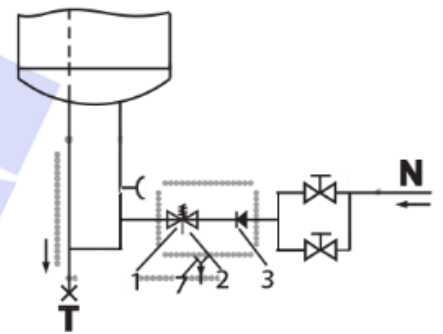
- Packaging is made from ecology material and can make recycled;
- Packaging is made on way who is not pollute the environment;
- With recycling stock the protection of the environment, saving raw materials and the decreased quantity amount industry and household waste.

DISPOSAL DEVICE



- The device is manufactured using high quality materials which can be recycled and reuse;
- The symbol on the left side means that electric and electronic parts at the end of the century duration to dismiss together with household waste;
- Please device outside a local enterprise who is working with waste collection, or take to the recycled waste;
- If your environment has such a waste, submit a machine from a retailer where you bought it;
- Please do help in preserving the environment in which we live.

(Pic 1.) Open systems



H- cold water

T- hot water

1- Safety valve

2- The control valve

3- Non-return valve

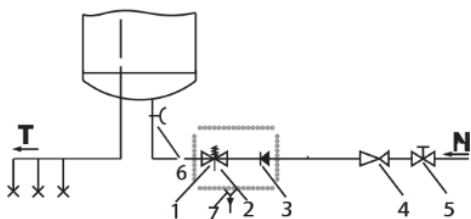
4- Pressure relief valve

5- Gate valve

6- T-connection

7- Hopper with discharge compound

(Pic 2.) Closed systems



1- heater

2- heater

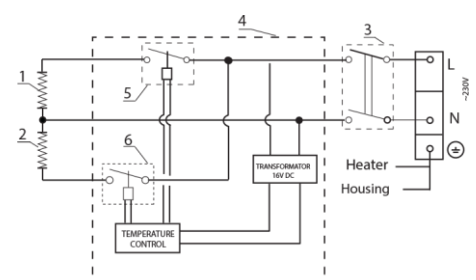
3- the safety thermostat

4- control unit

5- relay

6- relay

(Pic 3.) Wiring diagram



ПЕРЕД УСТАНОВКОЮ І ПЕРШИМ ВИКОРИСТАННЯМ ЕЛЕКТРИЧНОГО ВОДО- НАГРІВАЧА, БУДЬ ЛАСКА, УВАЖНО ПРОЧИТАЙТЕ ЦІ ІНСТРУКЦІЇ.

Шановний покупець, дякуємо Вам за довіру, яку ви нам подарували, придбавши водонагрівач серії Flat.

Переваги вибору моделі Flat електричного водонагрівача.

- Дизайн водонагрівача - незвичайний, коли ми його створювали, ціль була - прикрасити приміщення, у якому його буде розташовано.
- Якість вбудованих елементів забезпечує довготривалу службу водонагрівача.
- 35-річний досвід виробництва водонагрівачів - це вагомий привід бути впевненим в якості нашого продукту. А він вшанує вас бездоганною працею.
- Водонагрівачі виробляються на найсучаснішому обладнанні за передовими технологіями. Це забезпечує найменші втрати енергії за 24 години. Економії можна досягти за рахунок використання якісної ізоляції поліуретановою піною, що добре зберігає тепло і гарантує мінімальні тепловтрати зігрітої води в бойлері.
- Водонагрівач має вбудований дисплей. Ви маєте встановити бажаний режим нагрівання, що також сприяє оптимізації втрат енергії. Шаг зміни температури - 5°C. Обраний Вами цикл буде збережено в пам'яті бойлеру і зекономить Ваші втрати.
- Потужність бойлеру забезпечує оптимальні витрати електроенергії в процесі зігрівання води.
- Бойлер виготовлено із надійної сталі, має захисне покриття, що забезпечує його довгий строк служби.
- Збільшений магнієвий анод захищає емалеве покриття баку водонагрівача, що теж продовжує строк його служби. Цей водонагрівач вироблено згідно з європейськими стандартами і протестоване відповідними службами, як відмічене в Паспорті безпеки і Сертифікаті електромагнітної сумісності. Технічні характеристики продукту вказані на етикетці між трубами входу і виходу води. Встановлення повинно проводитись кваліфікованим персоналом. Усі роботи по ремонту та уходу за водонагрівачем, наприклад, видалення накипу чи перевірка/заміна захисного антикорозійного аноду, повинно проводитись представником авторизованого сервісного центру.

КРІПЛЕННЯ

Водонагрівач повинен розташовуватись якнайближче до стоку води. Якщо Ви встановлюєте його у приміщенні з ванною чи душовій, враховуйте вимоги, перелічені в Стандарті МЭК 60364-7-701 (Асоціація Електричних, Електронних та Інформаційних Технологій 0100, частина 701). Водонагрівач повинен бути надійно закріплено до стіни анкерними болтами діаметром щонайменше 10мм ті довжиною 12мм. Слабкі стіни перед кріпленням бойлеру необхідно укріпити.

ПРИЄДНАННЯ ДО СИСТЕМИ ВОДОПОСТАЧАННЯ

З'єднання водонагрівача з трубою холодної води відмічене синім кольором, для виходу гарячої - червоним. Приєднувати бойлер можна двома засобами. Замкнута система тиску забезпечує декілька варіантів використання, а відкрита проточна (мал.1) - тільки один варіант підключення.

Змішувачі повинні купувати відповідно обраному засобу встановлення.

Відкрита проточна система потребує встановлення односторонніх клапанів, що попередять витікання води з баку, якщо водопостачання зменшиться чи зупиниться. В такому режимі потрібен змішувач миттєвого нагріву, оскільки кран протікає, коли обсяг зігрітої води збільшиться. Протікання неможна зупинити, закрутив кран ще більше, навпаки, це може пошкодити кран.

В замкнутій системі тиску (мал. 2), потрібен змішувач з відбором тиску. Для безпеки труба водопостачання повинна бути з возвратним клапаном, або ж клапаном безпечного класу, що передбачить звищення тиску 0,1мПа. Отвір стоку на клапані збросу повинен випускати атмосферний тиск.

Нагрівання води викликає підвищення тиску в баку до рівня, встановленого клапаном безпеки. Оскільки вода не може повернутись до водопроводу, з виходу клапану може витікати вода. Утікання води може бути спрямоване в злив, якщо встановити відвід води під клапаном безпеки. Відвід має бути встановлен вертикально, в умовах, що виключають замерзання. Якщо існуючий водопровід не дозволяє Вам встановити подібний отвід, утікання можна уникнути, якщо встановити 3-литровий бак-розширювач на вхідній трубі бойлеру.

Щоб забезпечити надійну роботу клапану скидання тиску, потрібно періодично перевіряти його. Між нагрівачем і зворотним клапаном неможливо встановлювати затворний клапан, оскільки він буде перешкоджати роботі зворотного клапану.

Водонагрівач може бути приєднано до системи водопостачання в домі без редуційного клапану, якщо тиск в системі не перевищує 0,6 мПа (6 бар). Перед підключенням к електричній мережі водонагрівач потрібно обов'язково наповнити його водою. Для першого наповнення кран гарячої води на змішувачі потрібно відкрити. Коли бойлер наповниться, вода почне витікати із вихідної труби змішувача.

ВМИКАННЯ ДО ЕЛЕКТРОМЕРЕЖІ

1. Бойлер облаштовано електричним кабелем, який потрібно приєднати до фіксованої електромережі відповідно за колір дротів. L - чорний фазовий дріт, N - синій нульовий дріт, дріт заземлення - жовто-зелений.

1. Це з'єднання потрібно проводити згідно стандартам електричних з'єднань. Між джерелом току та нагрівачем повинен бути перемикач, що забезпечує відстань між двома полюсами у відкритому стані більш, або дорівнює 3 мм (відповідно національним стандартам встановлення). Сучасний термостат забезпечує комфортне використання водонагрівачем. Термостат має захисте та регулююче реле.

2. Дисплей на панелі дозволяє вручну встановлювати параметри роботи, а захисне термо-реле захищає увесь прилад від перегріву. Керівництво термостатом ретельно з'ясоване в інструкції до панелі управління.

ПАНЕЛЬ УПРАВЛІННЯ

На панелі управління відображена наступна інформація:

1. Температура води (°C)

1.1. Температура води в бойлері

1.2. Встановлений рівень температури

2. Час

2.1. Поточний час

2.2. Час початку режиму відкладеного нагрівання

2.3. Час відкладеного вимикання нагрівання

3. Режим

3.1. Збій (E1, E2, E3, E4)

3.2. Режим відкладеного нагріву

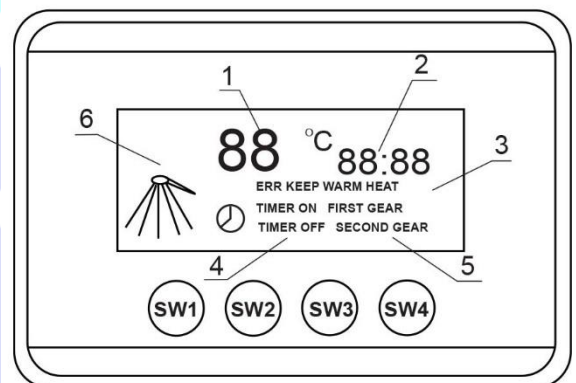
3.3. Режим відкладеного вимикання

4. Індикатор режимів

(Включено режим відкладеного нагріву - TIME ON, включено режим відкладеного вимикання - TIME OFF)

5. Датчик нагрівачів (Нагрівач 1 включено - FIRST GEAR, Нагрівач 2 включено - SECOND GEAR)

6. Датчик включення води (горить - бойлер працює, мерехтить - включено таймер режимів нагріву)



УПРАВЛІННЯ ПРИЛАДОМ

1. Натиснувши на кнопку (SW1) (OFF/ON) - включення/вимикання - Ви почуєте звуковий сигнал, і ЖК дисплей активується. На ньому ви побачите усі функції бойлеру.

2. Кнопка (SW2) (MENU) дозволяє перейти по екрану та змінювати необхідні параметри - температуру води в бойлері, час початку та закінчення нагрівання, нагрівання одним чи двома нагрівачами, вибір режиму.

3. Кнопка (SW3) (SETTINGS) дозволяє змінювати наступні параметри: температуру води в бойлері, час початку та закінчення нагрівання, нагрівання одним чи двома нагрівачами, вибір типу нагріву.

Наприклад, щоб виставити температуру 60°C, потрібно натиснути кнопку (SW2), перейти на вибір температури - п.1 (мал.1). Потім натиском кнопки (SW3) змінюйте температуру (від 30 до 75° C), шагом в 5° C. Щоб обрати, яким нагрівачем (першим, другим, або двома) буде зігріватись вода, потрібно, тиснувши на (SW2), перейти на ту частину дисплея, де відображені водонагрівачі. Після цього робить вибір кнопкою (SW3). Саме таким чином встановлюється час, початок та закінчення відкладеного нагрівання.

1. Кнопка (SW4) (HEATERS) - для включення та вимикання нагрівачів 1 и 2. Якщо нагрівач в режимі відкладеного нагріву, тиск на цю кнопку переведе в режим нагріву води до бажаної температури, встановленої раніше. Режим також можна змінити при нагріві.

Кожне натиснення кнопки супроводжується звуковим сигналом.

2. Збої.

Якщо екран показує наступні збої, система припиняє працю.

Збой E1 - порушення роботи сенсору. Зв'яжіться зі службою технічної підтримки, щоб з'ясувати причину.

Збой E2 - температура води в системі вище, ніж 80°C, досягнута максимальна температура

Збой E3 - в нагрівачі немає води. Зв'яжіться зі службою технічної підтримки, щоб з'ясувати причину.

Збой E4 - потужність в захисному дроті перевищує 22 мА. Зв'яжіться зі службою технічної підтримки, щоб з'ясувати причину.

ВИМИКАННЯ, ЕКСПЛУАТАЦІЯ ТА СЕРВІСНИЙ ДОГЛЯД

Якщо бойлер не потрібен протягом довгого часу, його слід вимкнути з електромережі. При наявності ризику замерзання води в баку, слід спустити воду через вхідну трубу. Для цього потрібно особливе Т-подібне з'єднання між клапаном скидання тиску та вхідною трубою нагрівача, або зливний кран. Перед зливом води переконайтесь, що бойлер вимкнено від мережі, відкрийте гарячу воду на змішувачі. Після зливу трохи води ще залишиться у бойлері. Ця вода зливається після від'єднання фланцю через фланцевий отвір.

Зовнішні частини водонагрівача зручно чистити слабким розчином миючого засобу. Не використовуйте розчинники та абразивні засоби. Регулярні профілактичні перевірки забезпечують безперервне функціонування та довгий строк праці пристрою. Накип та осад на стінах баку і на назріваючому елементі - наслідок якості, кількості та температури води, що проходить через бойлер. Представник сервісного центру видає звіт про стан бойлеру, та рекомендує дату наступної перевірки.

Не ремонтуйте пошкодження бойлеру самостійно, краще інформуйте про це найближчий сервісний центр.

УВАГА!

Людям з обмеженими психофізіологічними можливостями і без достатнього досвіду та знань, у тому числі й дітям, заборонено користуватись пристроєм. Якщо Ви дозволяєте їм це, тримайте, будь ласка, це під власним контролем.

ЗАХИСТ НАВКОЛИШНЬОГО СЕРЕДОВИЩА

- Упаковка пристрою вироблена з екологічних матеріалів і підлягає переробці.
- Переробка упаковки не надає загрози навколишньому середовищу, сприяє захисту природи та зменшує кількість промислових та побутових відходів.

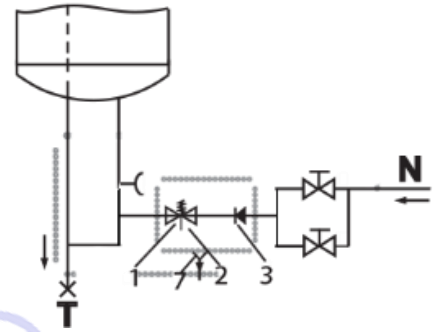
УТИЛІЗАЦІЯ ПРИСТРОЮ



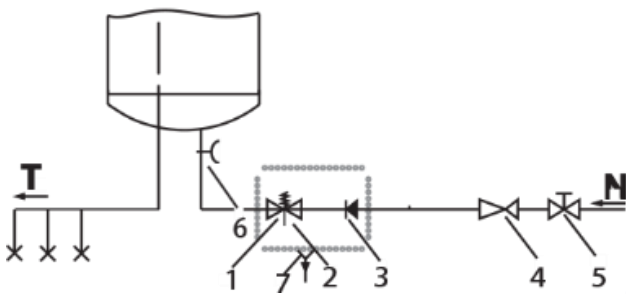
- Водонагрівач вироблено із якісних матеріалів, що підлягають переробці і можуть використовуватись знов.
 - Символ на лівій частині сторінці показує, що електронні та електричні пристрої неможна утилізувати разом з іншими відходами.
 - Будь ласка, після закінчення строку служби апарату, віддайте їх на переробку місцевим підприємствам по переробці, або збиранню відходів.
- Допоможіть захистити середовище, в якому ми усі живемо!

(Мал.1) Відкрита система

- Н – Холодна вода
 Т – Гаряча вода
 1 – Клапан безпеки
 2 – Запобіжний клапан
 3 – Зворотній клапан
 4 – Клапан скидання тиску
 5 – Затворний клапан
 6 – Т-подібне з'єднання
 7 – Воронка з відхідним з'єднанням

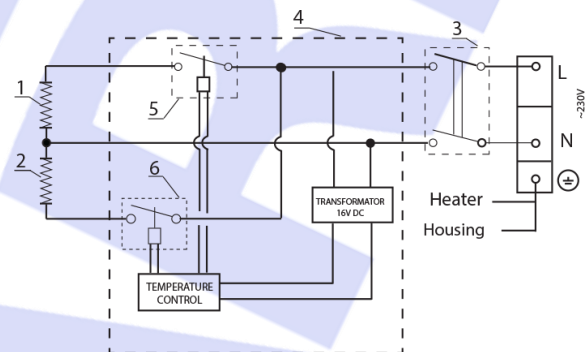


(Мал. 2) Закрита система



(Мал. 3) Схема електричного з'єднання

1. Нагрівач
2. Нагрівач
3. Запобіжне термореле
4. Контролюючий пристрій
5. Реле
6. Реле



ПЕРЕД УСТАНОВКОЙ И ПЕРВЫМ ИСПОЛЬЗОВАНИЕМ ЭЛЕКТРИЧЕСКОГО ВОДОНАГРЕВАТЕЛЯ, ПОЖАЛУЙСТА, ВНИМАТЕЛЬНО ПРОЧИТАЙТЕ ЭТИ ИНСТРУКЦИИ.

Уважаемый покупатель, спасибо за доверие, которое Вы оказали нам, купив электрический водонагреватель серии Flat.

Преимущества выбора модели электрического водонагревателя Flat:

- Дизайн водонагревателя - необычный, создавая его, мы ставили перед собой цель украсить помещение, где он установлен.
- Качество встроенных элементов обеспечивает долгую службу водонагревателя.
- 35-летний опыт производства водонагревателей - это еще одна причина быть уверенным в качестве предлагаемого продукта. Он убедит вас безупречной работой.
- Водонагреватель производится на самом современном оборудовании и по передовым технологиям, которые обеспечивают наименьшую затрату энергии за 24 часа. Экономия достигается за счет использования изоляции гомогенной полиуретановой пеной, прекрасно сохраняющей тепло. Плотность изоляции гарантирует минимальную теплопотерю нагретой в бойлере воды.
- На нагревателе есть встроенный дисплей. Вы выставляете желаемый режим нагревания, что также способствует оптимизации затрат энергии. Шаг изменения температуры - пять градусов. Выбранный Вами цикл сохранится в памяти бойлера, экономя Ваши расходы.
- Мощность бойлера обеспечивает оптимальные затраты электроэнергии в процессе нагревания воды.
- Бойлер изготовлен из надежной стали, имеет защитное покрытие, что обеспечивает долгий срок службы.
- Встроенный магниевый анод защищает эмалевое покрытие бака водонагревателя, что продлевает срок службы бойлера.

Этот водонагреватель произведен в соответствии с установленными стандартами и протестирован соответствующими службами, как указано в Паспорте безопасности и Сертификате электромагнитной совместимости. Технические характеристики продукта приводятся на этикетке между трубами входа и выхода. Установка должна производиться квалифицированным персоналом. Все работы по ремонту и уходу за водонагревателем, например, удаление накипи или проверка/замена защитного антикоррозийного анода должны проводиться представителем авторизированного сервисного центра.

КРЕПЕЖ

Водонагреватель должен располагаться как можно ближе к стоку воды. Устанавливая его в помещении с ванной или душем, учитывайте требования, перечисленные в Стандарте МЭК 60364-7-701 (Ассоциация Электрических, Электронных и Информационных Технологий 0100, часть 701). Водонагреватель должен быть надежно прикреплен к стене подходящими анкерными болтами диаметром как минимум 10 мм и длиной 12 мм. Слабые стены перед навеской бойлера нужно укрепить.

ПОДСОЕДИНЕНИЕ К СИСТЕМЕ ВОДОСНАБЖЕНИЯ

Соединение водонагревателя для входа холодной воды помечено синим цветом, для выхода горячей - красным. Подсоединить бойлер можно двумя способами. Замкнутая система давления обеспечивает несколько вариантов использования, а открытая самотечная система (рис. 1) обеспечивает только один вариант. Смесители следует покупать соответственно выбранному способу установки. Открытая самотечная система требует установку односторонних клапанов, которые предотвратят вытекание воды из бака, если водоснабжение уменьшится или прекратится. При этом режиме требуется смеситель моментального нагрева, т.к. кран протекает, когда объем нагретой воды увеличивается. Протекание нельзя прекратить, закрутив кран еще больше, наоборот это может только повредить кран. В замкнутой системе давления (рис. 2) требуется смеситель с отбором давления. С целью безопасности труба водоснабжения должна быть снабжена возвратным клапаном, или же клапаном безопасного класса, предотвращающим превышение значения давления 0,1 мПа. Отверстие стока на клапане сброса давления должно выпускать атмосферное давление.

Нагрев воды вызывает повышение давления в баке до уровня, установленного клапаном безопасности. Т.к. вода не может вернуться в водопровод, из выхода клапана безопасности может течь вода. Утечка может быть направлена в отлив, если установить отвод под клапаном безопасности. Отвод должен быть установлен вертикально, в условиях, исключающих замерзание. В случае, если существующий водопровод не позволяет вам установить такой отвод, утечки можно избежать, если установить 3-литровый бак-расширитель на входящей трубе бойлера.

Чтобы обеспечить надлежащую работу клапана сброса давления, следует периодически проверять его.

Между нагревателем и возвратным клапаном нельзя устанавливать затворный клапан, т.к. он будет препятствовать работе возвратного клапана.

Водонагреватель может быть подсоединен к системе водоснабжения в доме без редукционного клапана, если давление в системе не превышает 0,6 мПа (6 бар). Перед подключением к электрической сети водонагреватель следует обязательно наполнить водой. К первому наполнению кран горячей воды на смесителе нужно открыть. Когда бойлер наполнится, вода начнет вытекать из исходящей трубы смесителя.

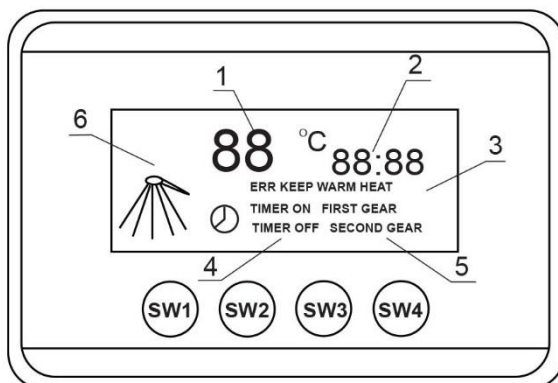
ВКЛЮЧЕНИЕ В ЭЛЕКТРОСЕТЬ

1. Бойлер снабжен электрическим кабелем, который следует подсоединить к фиксированной электросети по цвету проводов. L - черный фазовый провод, N - синий нулевой провод, провод заземления - желто-зеленый.
2. Это соединение следует производить согласно стандартам электрических подсоединений. Между источником тока и нагревателем должен быть переключатель, обеспечивающий расстояние между двумя полюсами в открытом положении больше чем или равное 3 мм (в соответствии с национальными стандартами установки). Современный термостат обеспечивает комфортное пользование водонагревателем. Термостат имеет защитное и регулирующее термореле.
3. На панели управления есть дисплей, позволяющий вручную устанавливать параметры работы, а защитное термореле защищает весь прибор от перегрева. Его также можно переустановить, если активирован защитный режим. Управление термостатом детально описана в инструкции к панели управления.

ПАНЕЛЬ УПРАВЛЕНИЯ

На панели управления отображаются следующие данные:

1. Температура воды (°C)
 - 1.1. Температура воды в бойлере
 - 1.2. Установленный уровень температуры
2. Время
 - 2.1. Время текущее
 - 2.2. Время начала режима отложенного нагрева
 - 2.3. Время отложенного выключения нагрева
3. Режим
 - 3.1. Сбои (E1, E2, E3, E4)
 - 3.2. Режим отложенного нагрева
 - 3.3. Режим отложенного выключения
4. Индикатор режимов
(Включен режим отложенного нагрева - TIME ON, включен режим отложенного выключения - TIME OFF)
5. Датчик нагревателей (Нагреватель 1 включен - FIRST GEAR, Нагреватель 2 включен - SECOND GEAR)
6. Датчик включения воды
(горит - работает бойлер, мерцает - включен таймер режимов нагрева)



УПРАВЛЕНИЕ УСТРОЙСТВОМ

1. Нажав на кнопку (SW1) (OFF/ON) - включение/выключение - вы услышите звуковой сигнал, и ЖК-дисплей активируется. На нем вы увидите все функции бойлера.

2. Кнопка (SW2) (MENU) позволяет переходить по экрану, меняя необходимые параметры - температуру воды в бойлере, время начала и окончания нагревания, нагревание одним или двумя нагревателями, выбор режима.

3. Кнопка (SW3) (SETTINGS) позволяет поменять такие параметры: температура воды в бойлере, время начала и окончания нагревания, нагревание одним или двумя нагревателями, выбор типа нагрева.

Например, чтобы выставить температуру 60° С нужно нажать на кнопку (SW2), перейти на выбор температуры - п.1 (рис 1). Затем нажатием кнопки (SW3) можно изменять температуру (от 30 до 75° С), шагом в 5° С. Чтобы выбрать каким нагревателем (первым, вторым или обоими) будет подогреваться вода нужно, нажимая на (SW2), передвинуться в ту часть дисплея, где отображены нагреватели. Затем сделать выбор кнопкой (SW3). Таким же образом устанавливается время, начало и окончание отложенного нагрева.

4. Кнопка (SW4) (HEATERS) - для включения и выключения нагревателей 1 и 2. Если нагреватель в режиме отложенного нагрева, нажав на эту кнопку можно перейти в режим нагрева воды до желаемой температуры, установленной ранее. Режим также можно поменять при нагревании. Каждое нажатие кнопки сопровождается звуковым сигналом.

5. СБОИ:

Если следующие сбои возникают на экране, система перестает работать.

Сбой E1 - нарушение работы сенсора - свяжитесь со службой техподдержки, чтобы выяснить причину сбоя.

Сбой E2 - температура воды в системе выше 80° С, достигнута максимальная температура.

Сбой E3 - в нагревателе нет воды - свяжитесь со службой техподдержки, чтобы выяснить причину.

Сбой E4 - мощность в защитном проводе превышает 22 мА - свяжитесь со службой техподдержки, чтобы выяснить причину проблемы.

ОТКЛЮЧЕНИЕ, ЭКСПЛУАТАЦИЯ И СЕРВИСНЫЙ УХОД

Если бойлер не используется в течение долгого периода времени, его следует выключить из сети. При риске замерзания воды в бойлере, ее следует спустить через входящую трубу. Для этого требуется особое Т-образное соединение между клапаном сброса давления и входящей трубой нагревателя, или сливной кран. Перед сливом воды убедитесь, что бойлер отключен от сети, откройте горячую воду на подсоединенном смесителе. После слива немного воды все равно остается в бойлере. Она сливается после отсоединения фланца через фланцевое отверстие. Внешние части водонагревателя можно чистить слабым раствором моющего средства. Не используйте растворители и абразивные средства. Регулярная профилактическая проверка обеспечивает бесперебойное функционирование и долгий срок службы. Накипь и осадок на стенках бака и на нагревателе - следствие влияния качества, количества и температуры воды, пропускаемой через бойлер. Представитель сервисного центра выдает отчет о состоянии и рекомендует дату следующей проверки.

Не чините никакие повреждения бойлера самостоятельно, но информируйте о них ближайшие сервисные центры.

УТИЛИЗАЦИЯ

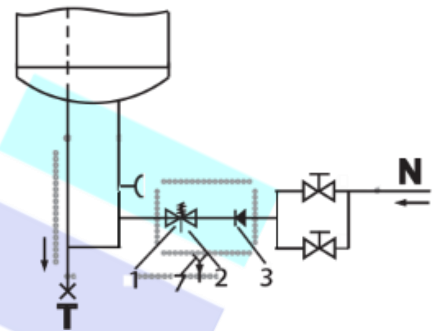


- прибор изготовлен с использованием высококачественных, перерабатываемых материалов;
 - символ слева означает, что электрические и электронные части после истечения 100 лет можно утилизировать вместе с бытовыми отходами;

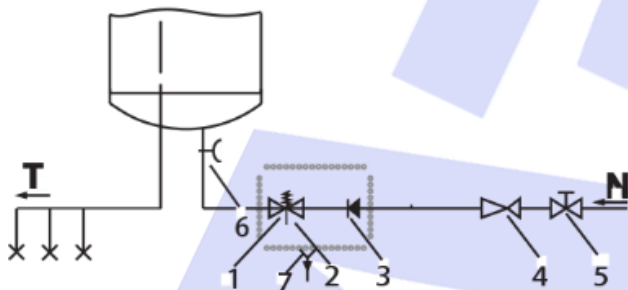
- утилизируйте прибор в местный сбор отходов или отдайте на переработку;
- если есть возможность, сдайте прибор в центр розничной торговли, где вы приобрели его;
- пожалуйста, соблюдайте чистоту окружающей среды, в которой мы живем

(Рис.1) Открытая система

- Н – Холодная вода
 Т – Горячая вода
 1 – Клапан безопасности
 2 – Предохранительный клапан
 3 – Обратный клапан
 4 – Клапан сброса давления
 5 – Затворный клапан
 6 – Т-образное соединение
 7 – Воронка с отходящим соединением

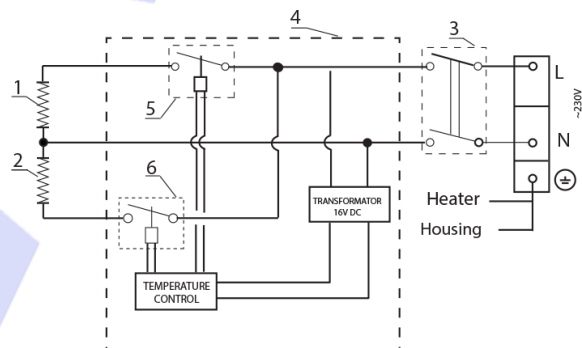


(Рис. 2) Закрытая система



(Рис. 3) Схема электрического соединения

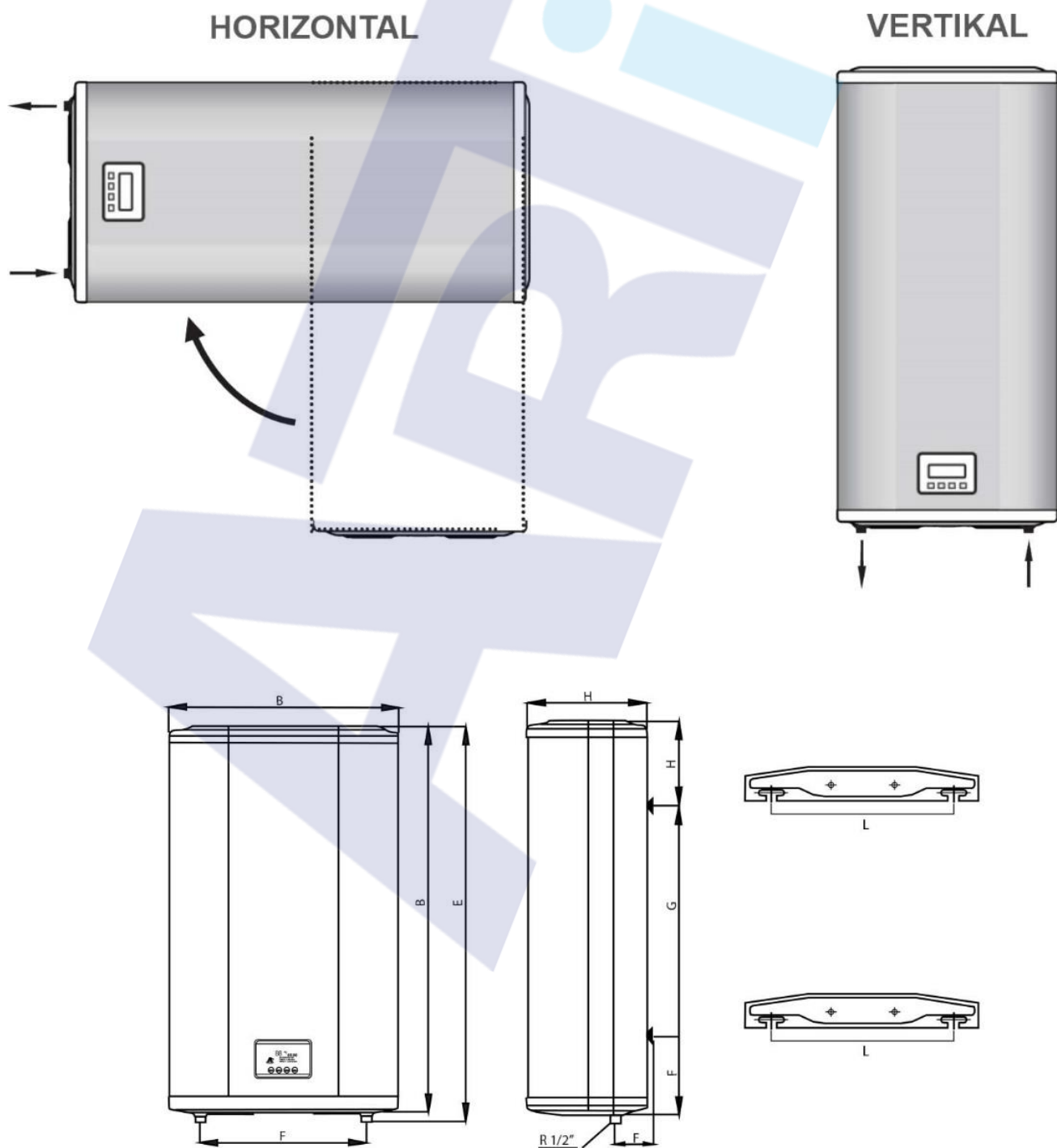
1. Нагреватель
2. Нагреватель
3. Предохранительное термореле
4. Контролирующее устройство
5. Реле
6. Реле



V - Vertical; Вертикальный; Вертикальный

Type	L	Dimensions / mm										
		A	B	C	D	E	F	G	H	I	L	L1
Flat – 50	50	645	560	290	185	665	95	300	160	404	262	306
Flat – 80	80	945	560	290	185	965	95	600	160	404	262	306
Flat – 100	100	1145	560	290	185	1165	95	800	160	404	262	306

H - Horizontal; Горизонтальный; Горизонтальный



Technical properties; Технічні властивості; Технические свойства

1		Flat – 50L	Flat – 80L	Flat – 100L
2	L	50	80	100
3	Mpa	0,6		
4	Kg	25	34	40
		75	114	140
5.1/5.2		Mg anode		
6	W	1500/1000		
7	V	230		
8	KWh/24h	1,1	1,5	1,7
9	min	58	105	126
10	min	24	46	55
Packung mm		690	1010	1210
		640	640	640
		380	380	380

1. Type; Тип; Тип

2. Volume; Об'єм; Объем

3. Working presurre; Робочий тиск; Рабочее давление

4. Weight; Вага; Вес

5.1 Kottle protection; Захист котла; Защита котла

5.2 Email; Покриття; Покрытие

6. Electric power; Потужність; Мощность.

7. Electric voltage; Напруга; Напряжение.

8. Energy consumption to maintain stable temperature of water in the heater 65° C; Споживання енергії при збереженні стабільної температури води в нагрівачі 65° C; Потребление энергии при сохранении стабильной температуры воды в нагревателе 65° C.

9. Heating time 15-65°C; Час нагрівання 15-65°C; Время нагрева 15-65°C

10. Ready function «fast shower» has saving the energy 35%; Функція «швидкий душ» економія енергії на 35%; Функция «быстрый душ» экономия энергии на 35%

GUARANTEE:

1. The warranty is valid only if the warranty card is completed correctly.
2. The warranty period is valid from the date of purchase.
3. The warranty card is designed for domestic hot water appliances. Compliance with the instructions in the manual of the device is part of the warranty conditions.
4. Installation and wiring must be carried out by a qualified technician in compliance with all conditions and regulations. It is recommended that this be done with an authorized service center. The service is paid by the customer. (Valid for devices that require installation and connection).
5. All claims must be made upon purchase.
6. Complaints about transport defects are not accepted after the unit was purchased and left the territory of a retail store.
7. Maximum number of repairs is not set to replace the device. If the unit is replaced by a new warranty period it is valid under the conditions of the first purchased the appliance. Costs of dismantling, transportation and installation are performed by the client.
8. The risk of damage during transport to and from the service base will be charged to the customer.
9. Warranty service does not include a device for periodic maintenance of the instrument, cleaning and changing supplies.
10. All consumables are not included in the warranty (parts removable from the main body, parts wear out quickly, all glass, rubber and plastic parts located on the outer sides of the device).

11. Visit service representative on request must be paid by the customer, if there is no defect, or established that the warranty conditions are violated due to failure to follow instructions.

12. If there is a replacement of the device (when repair work is not the solution), it must be returned with all accessories that were purchased. Otherwise, the replacement may be denied.

WARRANTY SERVICE WILL BE DENIED THE FOLLOWING CASES:

1. Warranty conditions are not met.
2. In an attempt to repair by unauthorized personnel or authorized service. If parts are not approved by the manufacturer are used for repair. If the design changes made instrument.
3. If you do not meet the conditions of the installation and operation
4. In case of damage due to natural disasters, surge in the electrical system, the non-standard voltages, transport and also mechanical damage on the unit and accessories.
5. In case of damage due to dirt, lime, grease, insects, rodents, etc.
6. In case of damage due to careless handling.
7. In case of discrepancy between the data in the documents and the goods or attempts to forge or alter itself guarantee.
8. Violation, modify or delete individual labels, posters or stickers containing model and / or serial number.

Addition to the warranty card

Warranty period is provided the use of the device for its intended purpose and the requirements specified in the operational documents:

- 10 years in the inner casing of the tank water heaters Arti Flat
- 2 years on the electric part of the water heater Arti

Attention!

The warranty on inner tank water heaters available only for maintenance work by an authorized service every 12 months, starting in 1 years from date of sale. Maintenance work carried out at the expense of the consumer in the ASC, and consist of:

1. Removal of scale from the heating element. On models with the heating element secured - with the outer side of the protective flask.
2. Removing scale from the tank.
3. Replacing the magnesium anode.

Warranty service is subject to the provision of warranty card correctly and clearly filled with data:

- Name and address of the trade organization and customer;
- Date of sale;
- The signature and seal of the seller;
- Data connection (installation) if the installation conducted ASC.
- Date of sale and the connection to the tear-off coupon.

Warranty does not cover: the replacement of light bulbs and plastic parts of the appliance.

Warranty repairs carried out in compliance with these rules only authorized service centers Arti in Ukraine (ASC) for free.

Warranty service is not performed in the following cases:

- Improper operation, storage, transportation;
- Improper installation (connection) that are listed in the instruction manual;
- Repair, intervention in the design of the device individuals and organizations that are not ASC;
- Mechanical damage, the effects of chemical exposure, improper care of equipment;
- Connecting to the networks of electricity, water supply with substandard parameters;

To continue the guarantee period every year, contact the ASC.

You can see the certificates of products on the site arti.ua

WARRANTY CARD

Save the document which confirms Shopping

Date items:/...../.....
day month year

Device type:/...../.....
Device type Model Serial Number

Customer:/.....
Name, Surname Phone number

Address:
City, street

I have read and accept the terms of the warranty!

Customer:
signature

Shop/.....
name of company phone number

Address:
City, street

.....
signature, seal

The warranty period for the inner tank to 10 years. The total warranty period – 2 years.

Dear Customer,

- The warranty card is only document and can not be had seen or changed. Please check the correctness of filling. The warranty card is valid at filling all the information available and the document confirming purchase!

УМОВИ ГАРАНТІЇ:

1. Гарантія дійсна тільки якщо гарантійний талон правильно заповнений.
2. Гарантійний термін діє з моменту покупки приладу.
3. Гарантійний талон призначений для побутових водогрійних приладів. Дотримання інструкції в керівництві з експлуатації приладу є частиною гарантійних умов.
4. Встановлення та підключення приладу повинні виконуватися кваліфікованим фахівцем з дотриманням всіх умов та інструкцій. Рекомендується, щоб це було зроблено за допомогою авторизованого сервісного центру. Послуга оплачується клієнтом. (Діє для приладів, що вимагають установки і підключення)
5. Всі претензії приймаються під час покупки.
6. Претензії про транспортні дефекти не приймаються після того, як прилад був придбаний і залишив приміщення роздрібного магазину.
7. Максимальна кількість ремонтів не встановлюється для заміни приладу. У разі, якщо прилад замінюється новим, гарантійний термін на нього діє на умовах першого купленого приладу. Витрати на демонтаж, транспортування та встановлення, виконуються за рахунок клієнта.
8. Ризик пошкодження під час транспортування до і від сервісної бази стягується з клієнта.
9. Гарантійне обслуговування приладу не включає періодичне обслуговування приладу, очищення та зміни витратних матеріалів.
10. Всі витратні матеріали не включені в гарантійне обслуговування (частини змінні від основного корпусу, деталі, що швидко зношуються, всіх скляних, гумових та пластмасових частин, розташованих на зовнішніх сторонах приладу).

11. Візит сервісного представника за бажанням замовника повинен бути оплачений замовником у разі, якщо він не виявить несправності або встановлено, що умови гарантії порушені у зв'язку з недотриманням інструкцій.

12. Якщо виникла заміна приладу (коли ремонтні роботи не є рішенням), він має бути повернений разом з усіма аксесуарами, які були придбані. В іншому випадку в заміні може бути відмовлено.

В ГАРАНТІЙНОМУ ОБСЛУГОВУВАННІ БУДЕ ВІДМОВЛЕНО В НАСТУПНИХ ВИПАДКАХ:

1. Гарантійні умови не будуть виконані.
2. У спробі виконати ремонт сторонніми особами або не авторизованими сервісними центрами. Якщо частини, що не схвалені виробником використовуються для ремонту. Якщо зроблені конструктивні зміни у приладі.
3. Якщо не дотримано умов інструкцій з установки та експлуатації.
4. У разі пошкоджень в результаті стихійних лих, перенапруги в електричній системі, нестандартної напруги, транспортування і також механічних пошкоджень на корпусі приладу та аксесуарів.
5. У разі пошкоджень із-за бруду, вапняку, жиру, комах, гризунів і т.д.
6. У разі пошкоджень через необережне поводження.
7. У разі невідповідності між даними в документації та товарів або спроб підробити або змінити сам гарантійний талон.
8. Порушення, зміна або видалення одиничних етикеток, плакатів чи наклейки, що містять модель і / або серійний номер.

Доповнення до гарантійного талона

Гарантійний лист Arti надає право користувачу згідно Закону України «Про захист прав споживачів», ст.709 ЦКУ, ст.269 ГКУ на отримання безкоштовного обслуговування протягом гарантійного строку експлуатації.

Гарантійний строк експлуатації складає при умові використання приладу за призначенням та дотриманням вимог, зазначених в експлуатаційних документах:

- 10 років на внутрішній корпус баку водонагрівачів всіх моделей Arti Flat.
- 2 роки на електричну частину водонагрівачів всіх моделей Arti.

Увага!

Гарантія на внутрішній бак водонагрівачів розповсюджується тільки при проведенні профілактичних робіт спеціалістами авторизованих сервісних центрів кожні 12 місяців, починаючи через 1 рік з дати продажу. Профілактичні роботи проводяться за рахунок споживача в АСЦ і складаються з:

1. Зняття накипу з нагрівального елемента. У моделях з захищеним нагрівальним елементом – із зовнішньої сторони захисної колби.
2. Зняття накипу з баку.
3. Заміна магнієвого аноду.

Гарантійне обслуговування здійснюється за умови надання гарантійного листа з коректно і чітко заповненими даними:

- назва та адреса торгівельної організації, дані про покупця;
- дата продажу;
- підпис продавця і печатка;
- дані про підключення (установку), якщо установку проводив АСЦ.
- дата продажу і підключення на відривних талонах.

Гарантія не розповсюджується: на заміну лампочок та пластмасових частин приладу.

Гарантійний ремонт здійснюється при дотриманні вказаних правил виключно авторизованими сервісними центрами Arti в Україні (АСЦ) безкоштовно.

Гарантійне обслуговування не здійснюється в наступних випадках:

- недотримання правил експлуатації, зберігання, транспортування;
- недотримання правил установки (підключення), що вказані в інструкції з експлуатації;
- ремонту, втручання в конструкцію приладу особами та організаціями, що не є АСЦ;
- механічних пошкоджень, наслідків хімічної дії, неправильного догляду за технікою;
- підключення до мереж електро-, водопостачання з невідповідними стандартам параметрами.

Для збереження Гарантійного терміну, після кожного року експлуатації, звертатися в АСЦ.

Ознайомитись з сертифікатами продукції Ви зможете на сайті arti.ua.

ГАРАНТІЙНИЙ ТАЛОН

Дата покупки: / /

день місяць рік

Зберігайте документ,
який підтверджує поку-
пку!

Тип приладу: / /

Тип приладу

Модель

Серійний номер

Клієнт: /

Ім'я, прізвище

телефон

Адреса:.....

Місто, вулиця

Я прочитав і приймаю умови гарантії!Клієнт:
підпис

Магазин /

назва компанії

телефон

Адреса:.....

Місто, вулиця

.....
підпис, печатка

Гарантійний термін на внутрішній бак до 10 років. Гарантійний термін на електричну частину – 2 роки.

Шановний клієнт,

- Гарантійний талон є єдиним документом і не може бути перевиданий або змінений. Будь ласка, слідкуйте за правильністю заповнення. Гарантійний талон дійсний при заповненні всієї інформації і наявності документа, що підтверджує покупку!

Корінець відривного талона на гарантійний ремонт

Модель _____

Заводський № _____

Виконавець _____

(найменування підприємства, організації)

П.І.Б. відповідальної особи виконавця) _____

(підпис)

М.П.

	Перелік робіт згідно з Договором на гарантійне обслуговування	Дата виконання робіт	Підпис виконавця
1			
2			
3			
4			

	Замінена запасна частина	кількість

_____ (П.І.Б. відповідальної особи виконавця)

_____ (підпис)

Адреса, за якою виконувався ремонт _____

Підпис споживача, що підтверджує виконання робіт з гарантійного ремонту _____

(підпис) (дата)

3 питань сервісу звертатись:

0-800-50-16-90

service@arti.ua



Корінець відривного талона на гарантійний ремонт

Модель _____

Заводський № _____

Виконавець _____

(найменування підприємства, організації)

П.І.Б. відповідальної особи виконавця) _____

(підпис)

М.П.

	Перелік робіт згідно з Договором на гарантійне обслуговування	Дата виконання робіт	Підпис виконавця
1			
2			
3			
4			

	Замінена запасна частина	кількість

_____ (П.І.Б. відповідальної особи виконавця)

_____ (підпис)

Адреса, за якою виконувався ремонт _____

Підпис споживача, що підтверджує виконання робіт з гарантійного ремонту _____

(підпис) (дата)

3 питань сервісу звертатись:

0-800-50-16-90

service@arti.ua



Корінець відривного талона на гарантійний ремонт

Модель _____

Заводський № _____

Виконавець _____

(найменування підприємства, організації)

П.І.Б. відповідальної особи виконавця) _____

(підпис)

М.П.

	Перелік робіт згідно з Договором на гарантійне обслуговування	Дата виконання робіт	Підпис виконавця
1			
2			
3			
4			

	Замінена запасна частина	кількість

_____ (П.І.Б. відповідальної особи виконавця)

_____ (підпис)

Адреса, за якою виконувався ремонт _____

Підпис споживача, що підтверджує виконання робіт з гарантійного ремонту _____

(підпис) (дата)

З питань сервісу звертатись:

0-800-50-16-90

service@arti.ua



З питань сервісу звертатись:

0-800-50-16-90

service@arti.ua

Дані щодо проведення обов'язкового технічного обслуговування (ТО)

Дата	Організація, що провела ТО	Підпис представника організації	Підпис клієнта

Примітки, зауваження

З питань сервісу звертатись:

0-800-50-16-90

service@arti.ua

