

Poêle à bois
ELTON

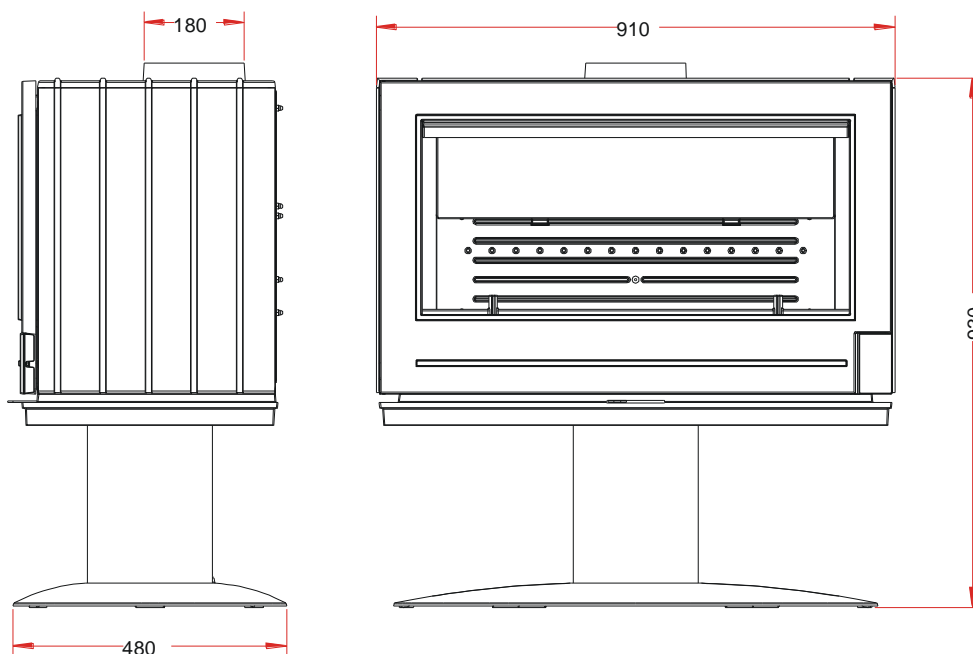
Référence P612744

Notice particulière d'utilisation et d'installation

Consulter attentivement ce complément notice particulière ainsi que la notice générale également livrée avec l'appareil

Caractéristiques et performances en fonctionnement intermittent, suivant EN 13240 :

Puissance nominale	14 kW
Rendement	75 %
Taux de CO%	0.15 %
Concentration de poussières rejetées à 13% d'O ₂	44 mg/Nm ³
T° fumées	404 °C
Combustible recommandé	Bois / bûches de 50 cm <i>longueur maxi possible : 80 cm</i>
Débit massique des fumées	9.2 g/s
Distance minimale à respecter par rapport aux matériaux combustibles adjacents : 60 cm Si les parois avoisinantes sont en matériaux incombustible et ne se dégradent pas sous l'action de la chaleur (la température du mur pouvant atteindre 200 °C), ces dimensions peuvent être réduites à 15 cm.	
Combustion prolongée	8 heures



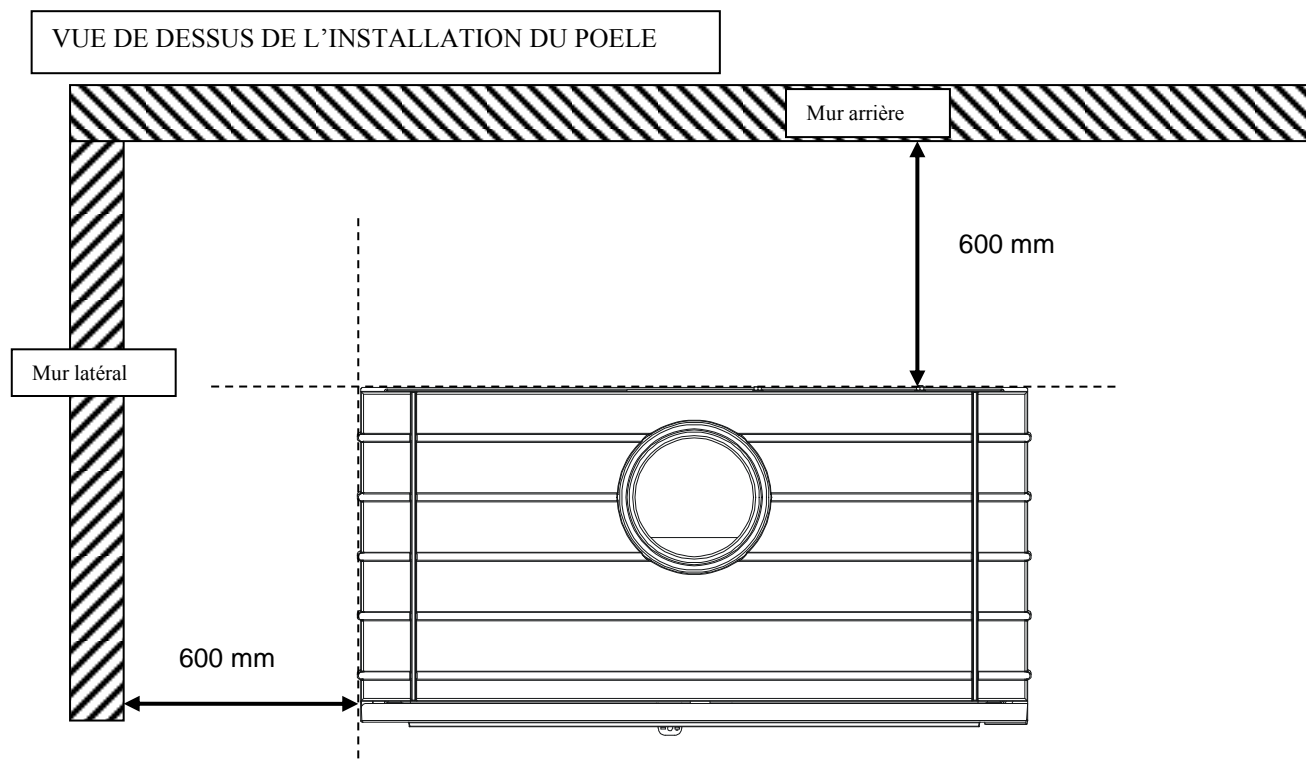
Caractéristiques de construction :

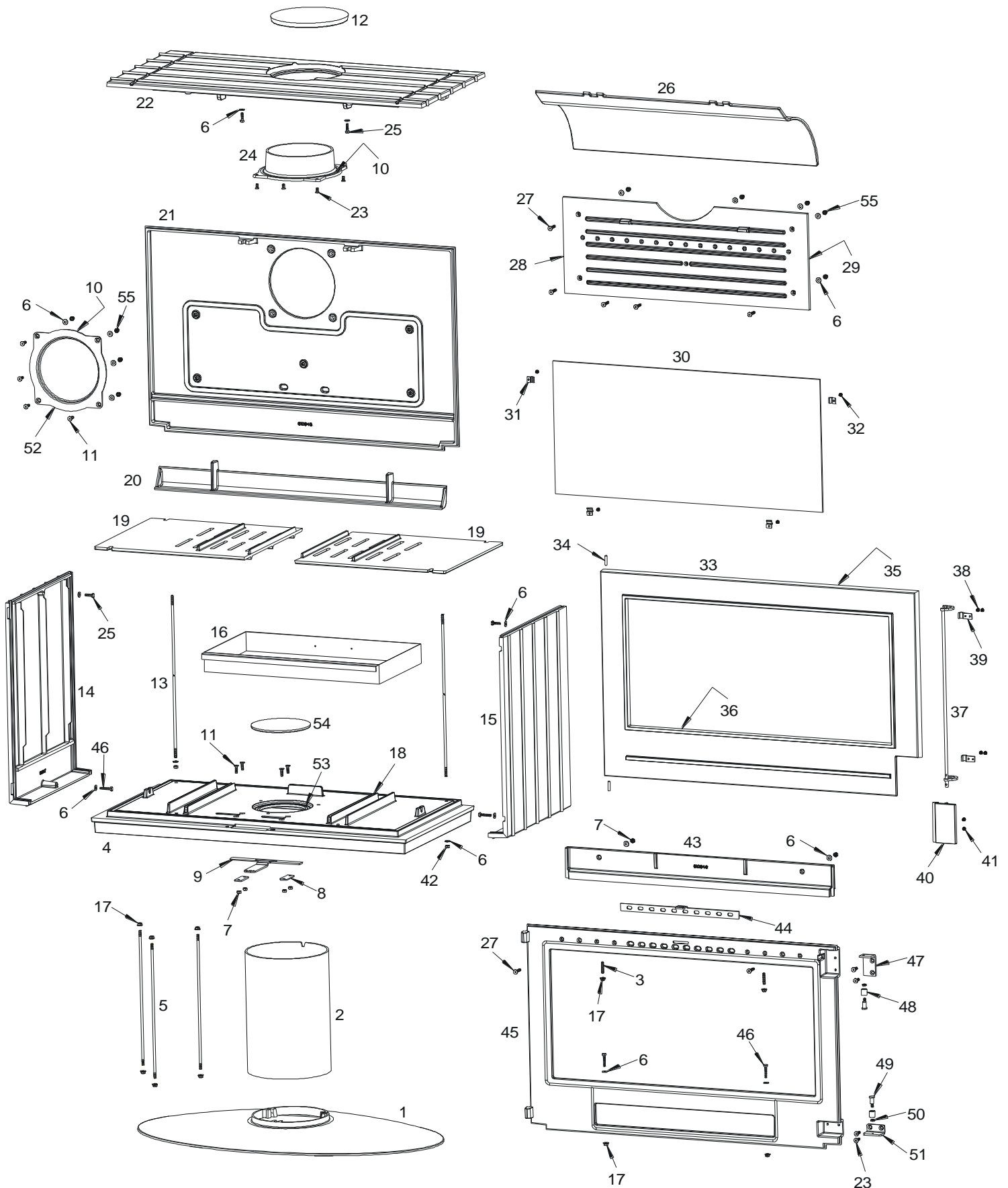
Masse de l'appareil	~ 210 kg		
Chambre de combustion	Avec système de post combustion		
Raccordement au conduit de fumée par la buse située sur le fond ou le dessus de l'appareil	diamètre 180 mm		
Encombrement	h 956 mm	lg 910 mm	prof 480 mm
Dimensions de la porte	h 550 mm	lg 900 mm	
Dimensions de la vitre	h 356 mm	lg 763 mm	
Plaque signalétique	Gravée sur le dessous du cendrier		

INSTRUCTION POUR L'INSTALLATION DE L'APPAREIL.

Pour limiter l'échauffement des parois voisines du poêle à 65K (K = degrés Celsius au dessus de la température ambiante), il est nécessaire de respecter les distances minimales indiquées sur le schéma ci-dessous.

Si les parois avoisinantes sont en matériaux incombustible et ne se dégradent pas sous l'action de la chaleur (la température du mur pouvant atteindre 200 °C), ces dimensions peuvent être réduites à 150 mm.





Repère	Nbr	Désignation	Référence
1	1	Pied	F610591B
2	1	Tube piétement	AT610354A
3	2	Vis sans tête hexagonale creuse de 6x30	AV8706300
4	1	Embase	F610407B
5	3	Tirant	AS610173A
6	21	Rondelle de 6	AV4100060
7	6	Ecrou de 6	AV7100060
8	2	Bride de Registre	AT610112A
9	1	Registre de réglage d'air primaire	AT610216A
10	2	Joint thermocorde Ø5 de 0.635 mètres	AI303005
11	8	Vis à tête fraisée hexagonale creuse de 6x20	AV8636200
12	1	Tampon	F610132B
13	2	Tirants	AS610150A
14	1	Côté gauche	F610847U
15	1	Côté droit	F610844U
16	1	Tiroir cendrier	AT610101A
17	10	Ecrou a embase de 6	AV7220060
18	2	Joint thermocorde Ø5 de 0.334 mètres	AI303005
19	2	Demi grille	F610849B
20	1	Chenet	F610852B
21	1	Fond	F610845B
22	1	Dessus	F610846U
23	8	Vis à tête fraisée pozy de 6x12	AV8656120
24	1	Buse Ø180 mm	F610131B
25	4	Vis à tête hexagonale de 6x20	AV8406200
26	1	Déflexeur	F610851B
27	7	Vis à tête fraisée hexagonale creuse de 6x30	AV8636300
28	1	Taque décor	F610850B
29	1	Joint thermocorde Ø8 de 1,838 mètres	AI303008
30	1	Vitre	AX606128A
31	4	Attache de vitre	AS700180A
32	4	Vis à tête cylindrique pozy de 4x6	AV8644067
33	1	Porte	F610843U
34	2	Goupille cannelée Ø6x50	AV6306500
35	1	Joint thermocorde Ø8 de 3,06 mètres	AI303008
36	1	Joint de vitre de 7x3 de 2.224 mètres	AI010080
37	1	Axe de fermeture	AS610159A
38	4	Vis à tête cylindrique pozy de 4x8	AV8644080
39	2	Bride pour axe de fermeture	AT610172B
40	1	Poignée de porte	F610854T
41	2	Vis à tête bombée hexagonale creuse de 4x16	AV8684160
42	2	Ecrou de 6 autofreiné	AV7040060
43	1	Guide d'air	F610848B
44	1	Registre de réglage d'air secondaire	AT610184A
45	1	Façade	F610842U
46	4	Vis à tête hexagonale de 6x30	AV8406300
47	1	Equerre d'excentrique haute	AT610174A
48	2	bague d'excentrique	AS610306A
49	2	Axe excentrique	AS610307A
50	2	Ecrou bas de 6	AV7130060
51	1	Equerre d'excentrique basse	AT610146A
52	1	Tampon	F610130B
53	1	Joint thermocorde Ø5 de 0.585 mètres	AI303005
54	1	Tampon	F610590B
55	9	Ecrou borgne de 6	AV7140060

TRES IMPORTANT

En complément de ce document, consulter attentivement la « NOTICE D'INSTALLATION ET D'UTILISATION POUR POÊLES A BOIS » fournie avec l'appareil.

CONSEILS D'INSTALLATION

La dépression dans le conduit de fumées doit être comprise entre **6 et 12 Pascals**. Cette mesure est vérifiable en chauffé à l'aide d'un manomètre. **Un modérateur de tirage est nécessaire dans presque tous les cas pour réguler le tirage aux valeurs préconisées.**

CONSEILS D'UTILISATION

Utiliser uniquement les combustibles recommandés : Bois sec (Humidité inférieure à 20 %) d'un minimum de 2 ans de coupe (Hêtre, Charme), 5 ans pour le Chêne – le sapin et les résineux sont interdits).

Le tiroir cendrier doit toujours rester dans l'appareil sauf lors du décentrage. Pour ouvrir et fermer la porte, utiliser le gant anti-chaaleur Il peut être nécessaire d'arrêter l'extracteur de la ventilation mécanique pour éviter le refoulement des fumées dans la pièce lors de l'ouverture de la porte.

Première mise en service.

Pendant les premières utilisations de l'appareil une odeur de peinture va se dégager de l'appareil : aérer la pièce pour limiter ce désagrément ou effectuer, avant l'installation, une première chauffe à l'extérieur de la maison.

Il est recommandé, pendant les premières heures de mise en service, de faire un feu modéré afin de permettre une dilatation normale de l'ensemble de l'appareil.

Allumage :

Placer sur la grille du papier froissé (ou 1 à 2 morceaux d'allume feu) et environs 3 kg de petit bois sec (des petites branches bien sèches ou du bois fendu finement). Enflammer la charge d'allumage, fermer la porte de l'appareil et ouvrir entièrement l'arrivée d'air. Lorsque le bois est bien enflammé, vous pouvez charger votre appareil et commencer à réduire l'arrivée d'air en s'assurant :

- Que la réduction d'air n'éteigne pas les flammes. Si c'est le cas rouvrir en peu plus longtemps l'arrivée d'air.
- Que l'embrasement de la charge ne devienne pas trop intense (avec des flammes atteignant majoritairement le haut de la chambre de combustion). Si c'est le cas réduire l'arrivée d'air.

Il est possible de laisser la porte entre-ouverte pour faciliter cette phase d'allumage, mais en maintenant toujours l'appareil sous surveillance.

Fonctionnement à « Puissance nominale » et « combustion prolongée » :

Le fonctionnement à « Puissance nominale » nécessite un rechargement toutes les 30 à 45 minutes avec de petites quantités de bois. Il faut privilégier ce mode de fonctionnement particulièrement performant et respectueux de l'environnement.

L'appareil peut également assurer un fonctionnement en « combustion prolongée » quand une puissance réduite et une autonomie importante sont recherchées.

▪ Puissance nominale :

Elle est obtenue :

- avec une charge de bois de 3 à 4 kg, sous forme de 2 demies bûches de bois dur.
- avec un tirage de 12Pa
- charge renouvelée toutes les 30 à 45 minutes sur un lit de braises d'environ 3 cm
- en mettant le réglage d'allure en position « Puissance nominale ».

Une baisse d'activité peut se produire à cause d'une évolution défavorable de la combustion, d'une géométrie inadaptée des bûches, de l'utilisation d'un bois dur ou humide. Ces phénomènes de ralentissement, qui ne sont ni exceptionnels ni totalement prévisibles, se traduisent par la diminution du rideau de flamme (le combustible forme une voûte et n'est plus en contact avec la braise), la diminution progressive de la réserve de braise et le refroidissement du foyer. Ils s'accompagnent d'une chute de puissance et d'une baisse des performances.

Pour l'éviter : ouvrir la porte du foyer avec précaution, **réorganiser la charge sur le lit de braise en procédant par piquage et déplacement du combustible avec un tisonnier en prenant garde de ne pas faire chuter de braise hors du foyer**, puis refermer la porte. L'activité reprend immédiatement après la fermeture de porte.

▪ Combustion prolongée

Elle est obtenue :

- En triplant la charge de bois de la Puissance nominale (voir ci-dessus), constituée de 1 à 2 bûches de bois dur non fendue de grand diamètre.
- avec un tirage de 6 Pa.
- en mettant le « réglage d'allure » en position « Combustion prolongée », après avoir assuré et maintenu l'allumage de la charge.
- en laissant se poursuivre la combustion jusqu'à obtention d'un lit de braise réduit, destiné à assurer l'allumage d'une charge de reprise.

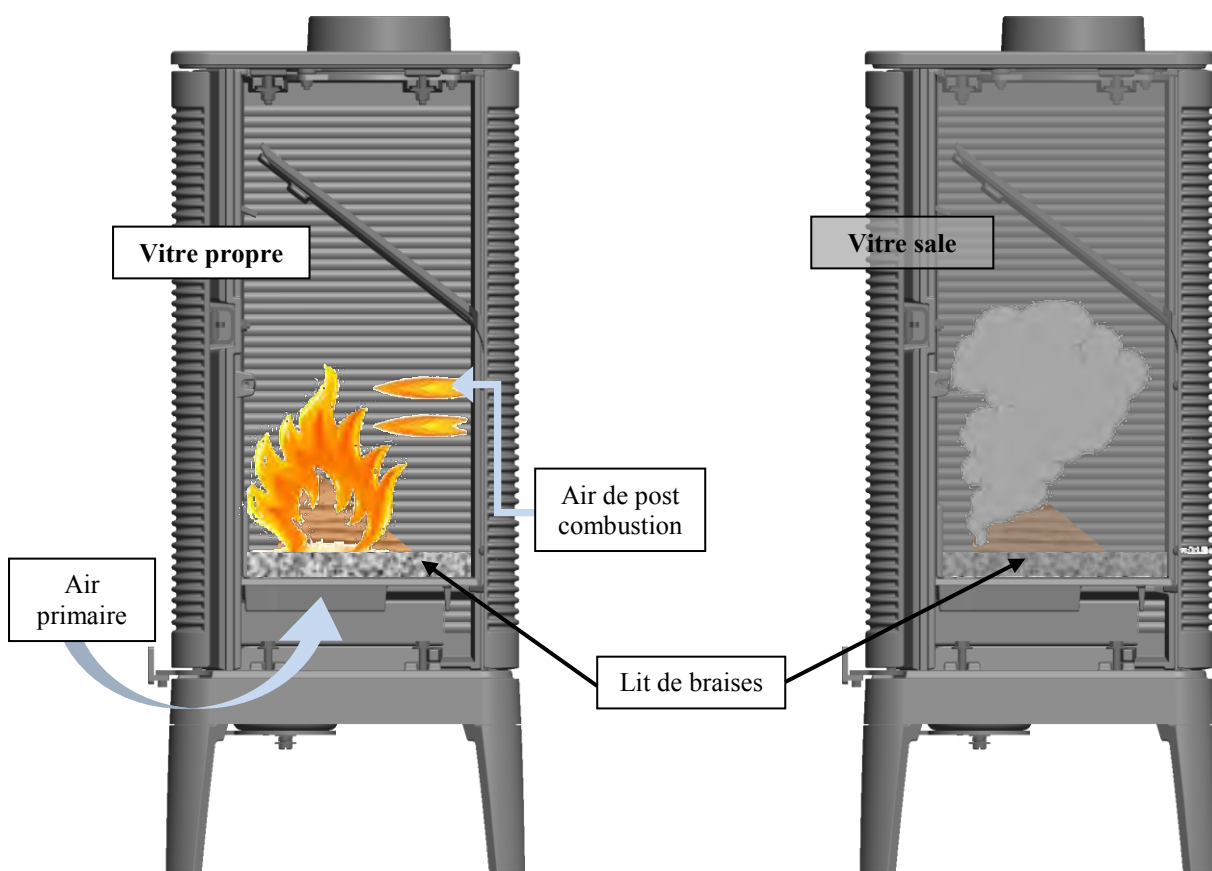
Ce mode de fonctionnement permet à la fois d'obtenir une puissance réduite et une autonomie de 8 heures sans rechargement.

Quel que soit le mode de fonctionnement désiré (Puissance nominale ou Combustion Prolongée), s'assurer que chaque charge de bois s'allume dès son introduction dans l'appareil et que l'inflammation se maintient. Dans le cas contraire, rouvrir quelques instants le « registre de réglage d'allure » en position « allumage » jusqu'à obtenir un embrasement satisfaisant du bois :

Dans la phase de combustion de la fraction volatile du bois, il faut absolument éviter le fonctionnement sans embrasement sous peine d'encrasser fortement l'appareil et le conduit de fumée et de larguer dans l'atmosphère des effluents nocifs pour l'environnement et la santé.

Post combustion activée =
BON
Appareil « chaud et propre »

Combustion sans flammes =
MAUVAIS
Appareil « froid et sale »



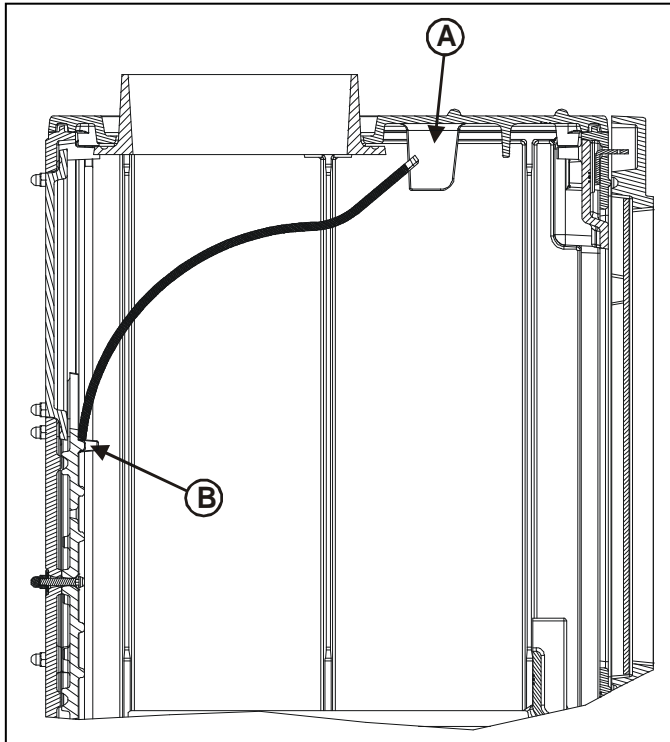
Organes de réglages :

Utiliser systématiquement le gant anti-chaueur fournie avec l'appareil pour manipuler les organes de réglages qui peuvent être très chauds.

- **Registre de réglage d'allure** : Situé en façade, ce registre est utilisé pour moduler l'allure de l'appareil entre « Puissance nominale » (registre ouvert de 30%) et « Combustion prolongée » (registre fermé).
- **Registre d'allumage** : L'action sur le registre de réglage d'allure, au-delà de la position « Puissance nominale » permet d'obtenir un supplément d'air pour l'allumage. Cette position est réservée aux opérations d'allumage et de reprise et ne doit pas être maintenue plus de 30 minutes sous peine de dommages sur l'appareil et son environnement. L'appareil doit rester sous surveillance pendant toute la durée d'utilisation de cette position.
- **Registre d'air secondaire** : Ce registre doit rester ouvert au maximum pour obtenir un fonctionnement performant et une combustion propre. L'action de réglage de ce registre n'est justifiée que si les tirages sont plus ou moins élevés que ceux qui sont recommandés (voir ci avant). Dans ce cas, ce registre peut être réglé pour obtenir un fonctionnement satisfaisant. Une fois cette adaptation effectuée, ne plus agir sur ce registre d'air secondaire, et utiliser exclusivement le registre de réglage d'allure pour faire varier la puissance de l'appareil.

Montage du déflecteur

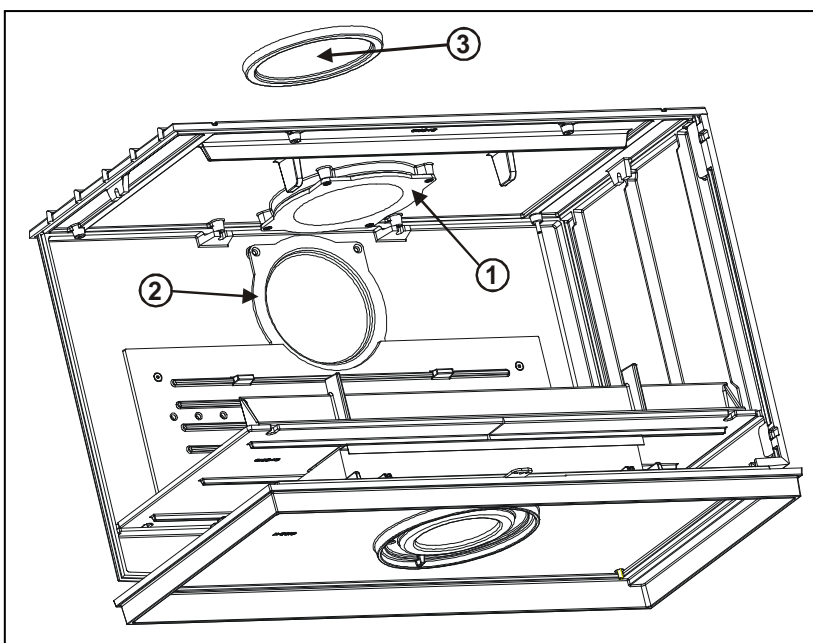
Le déflecteur doit être obligatoirement mis en place avant la mise en service du poêle.



Couper le lien qui maintient le déflecteur à la grille.
Monter le déflecteur verticalement et le faire glisser derrière le bossage **A**.
Incliner le déflecteur vers le fond de l'appareil et le laisser redescendre jusqu'à le placer sur le bossage **B**.

Changement de l'orientation de la buse

L'orientation de la buse est en position verticale en sortie d'usine, passage en position horizontale:



- 1 Buse
- 2 Tampon intérieur
- 3 Tampon extérieur

Déposer le déflecteur
Démonter la buse (4 Vis)
Démonter la taque (5 Boulons)
Démonter le tampon intérieur (4 Boulons)
Remonter la buse en position horizontale (4 Boulons)
Remonter le tampon intérieur sur le dessus (4 Vis)
Remonter la taque (5 Boulons)
Remonter le déflecteur

Règlement délégué (UE) 2015/1186, Annexe IV - FICHE PRODUIT <i>Commission delegated regulation (EU) 2015/1186, Annex IV - Product fiche</i>	
Marque Commerciale. <i>Trade mark.</i>	INVICTA
Référence. <i>Identifier.</i>	P612744
Classe d'efficacité énergétique. <i>Energy efficiency class.</i>	A
Puissance thermique directe. <i>Direct heat output.</i>	14 kW
Puissance thermique indirecte. <i>Indirect heat output.</i>	-- kW
Indice d'efficacité énergétique (IEE). <i>Energy Efficiency Index (EEI).</i>	100
Rendement utile à la puissance thermique nominale. <i>Useful efficiency at nominal heat output.</i>	75,0 %
<p>Précautions particulières qui doivent être prises lors du montage, de l'installation ou de l'entretien du dispositif de chauffage décentralisé.</p>	<ul style="list-style-type: none"> • Le Montage, l'installation et l'entretien doivent être réalisés par un professionnel qualifié. • Respecter les distances de sécurité préconisées. • Pour assurer le fonctionnement convenable de l'appareil, l'installation doit avoir : <ul style="list-style-type: none"> ▪ Une alimentation en air frais dédié à la combustion. ▪ Une évacuation des produits de combustion. • L'appareil et l'installation doivent être entretenus régulièrement. • Toutes les surfaces de l'appareil sont chaudes : Attention aux brûlures !!! <ul style="list-style-type: none"> ▪ Si nécessaire, installer une protection autour de l'appareil pour empêcher tout contact. • N'utiliser que le combustible recommandé. • Lire les manuels d'instructions fournis avec le produit.
<p><i>Specific precautions that shall be taken when assembling, installing or maintaining the local space heater.</i></p>	<ul style="list-style-type: none"> • <i>The Assembly, the installation and the maintenance must be realized by a qualified professional.</i> • <i>Respect the recommended safe distances.</i> • <i>To Insure the proper functioning of the stove, the installation must have :</i> <ul style="list-style-type: none"> ▪ <i>The supply of fresh air necessary for the combustion.</i> ▪ <i>The evacuation of combustion products.</i> • <i>The stove and the installation must be periodic maintained.</i> • <i>All the surfaces of the stove are hot : Be careful to burns !!!</i> <ul style="list-style-type: none"> ▪ <i>If necessary, install a protection all around the stove to prevent any contact.</i> • <i>Use only the fuels recommended.</i> • <i>Read the instructions manuals supplied with the stove.</i>