

# ARTi<sup>®</sup>

**Instructions for use**

**Інструкція з експлуатації**

**Инструкция по эксплуатации**



# WH Compact 5-10L

Electric water heater

Електричні водонагрівачі

Электрические водонагреватели



BEFORE INSTALLING AND FIRST USING AN ELECTRIC WATER HEATER, PLEASE READ THESE INSTRUCTIONS CAREFULLY.

#### INSTRUCTIONS FOR INSTALLATION AND USE.

- Dear buyer, Thank you for the confidence you have shown by purchasing our product from the series «WH Compact».
- The benefits of choosing the model of the electric water heater «WH Compact»:
- The design of the heater - ergonomic, creating it, we set ourselves the goal to occupy a minimum of space in the room where it is installed.
- The quality of the built-in water heater ensures long service.
- 35 years of experience in the production of water heaters - this is another reason to be confident in the quality of the product we offer, in which you make through flawless operation.
- The heater is made with the most modern equipment and advanced techniques that provide the lowest cost of energy for 24 hours.

This is achieved through the use of high quality insulation, which ensures minimal heat loss of the heated water in the boiler.

- A heater has a regulator that you can set the desired level of heat.
- The power of the heater also provides a small electricity consumption during heating of water, and the minimum scale formation. At the same time, the heating resistor of the boiler is minimized.
- The life of the boiler extended. The boiler is made of very dense material has a protective coating to ensure a long service life with moderate use.

This water heater is manufactured in accordance with established standards and tested the relevant services, as stated in the MSDS and Certificate of electromagnetic compatibility. Product specifications are given on the label between the inlet and outlet pipes. Installation must be performed by qualified personnel. All repairs and maintenance of the water heater, for example, descaling or checking /replacing the anti-corrosion anode should be held by the representative authorized service center.

#### FASTENERS

Type of electrical appliance WH Compact 5 to 10 liters, designed to be installed over or under the sink, as well as the universal model. The model is intended to be installed above the sink, is designated as SA, the model that is designed to include a sink, a designation SU, universal model, which is designed to be installed, as under the sink or under the sink is designated U. Installing the wall mount made of two screws in the attached figure. Screw holes with a diameter of 5 mm.

The water heater should be located as close as possible to the drain. Placing it in a room with bath or shower, consider the requirements listed in IEC 60364-7-701 (Association for Electrical, Electronic and Information Technologies 0100 Part 701).

#### CONNECTING TO THE WATER

Connection to the water heater cold water inlet is marked in blue to exit hot - red (in the universal cylinder holes marked in red are two, one of which must necessarily leave the plug that came with the water heater). Connecting it in three ways, as shown in Figs.

Open gravity systems require the installation of one-way valves that prevent the discharge of water from the tank if the water supply has slowed or stopped. In this mode, the mixer requires instantaneous heating as tap flows when the volume of the heated water is increased. The flow can not be stopped by tightening the faucet even more, on the contrary it can only damage the valve.

With a closed system pressure requires a mixer with the selection pressure. With a view to the safety of water supply pipe shall be fitted with anti-return valve or safety valve class, which prevents excess pressure value of 0.1 MPa. Drain hole on the pressure relief valve should produce atmospheric pressure. Heating water causes an increase in pressure in the tank to the level established safety valve. Because water can not return to the water supply, the output of the safety valve may leak water. Leakage can be directed at low tide, if you install a safety valve outlet. Retraction must be installed vertically in conditions excluding freezing.

If the existing water supply does not allow you to set a withdrawal, the leakage can be avoided if the tank set-extender on the incoming pipe boiler.

To ensure proper operation of the pressure relief valve, it should be checked periodically.

Between the heater and the check valve can not set the shutter valve as it will hinder the work of the return valve.

The heater may be connected to the water system in the house without the relief valve when the pressure in the system does not exceed 0.6 MPa (6 bar). Before connecting to the mains water heater, be sure to fill it with water. The first filling of the hot water tap on the mixer to open. When the boiler is filled, the water starts to flow out of the outlet pipe of the mixer.

#### TURNING TO THE GRID

The boiler is equipped with an electric cable connected, H 05 VVF - 3x1.0 mm<sup>2</sup> for connection to the power supply by force in EU rules.

Modern type of water heater is equipped with a thermostat that ensures its comfortable use. The thermostat has a protective and regulating thermostat.

If the boiler is not used for a long period of time, turn it off from the network. At the risk of freezing water in the boiler, it should pull through the incoming pipe. This requires a special T-shaped connection between the pressure relief valve and the incoming pipe heater, or drain cock. Before draining the water, make sure that the boiler is disconnected from the network, open the hot water on the connected mixer. After draining some water still remains in the boiler. It merges after disconnecting the flange through the flange hole.

External part of the heater can be cleaned with a mild detergent solution. Do not use solvents or abrasives. Regular preventive check ensures the smooth functioning and long life. Scale and precipitate on the walls of the tank and the heater - consequently influence the quality, quantity and temperature of water flowing through the boiler. Service representative shall issue a report on the status and recommends the date for the next inspection.

Do not repair any damage to the boiler independently, but informs the nearest service center.

#### ATTENTION!

The device is not intended for unsupervised use by people with mental disabilities or people with little experience and knowledge (including children).

Children should not be allowed to play with the device, you should monitor the use of the instrument.

#### PROTECTING THE ENVIRONMENT



- The packaging is made from environmentally friendly material and can be recycled.
- The packaging is done in a manner not polluting.
- Recycling helps protect the environment, save raw materials and reduce the amount of
- The device is manufactured using high quality, recyclable materials;
- The symbol on the left indicates that the electrical and electronic parts after 100 years can be disposed of with household waste;
- Dispose of the appliance to the local waste collection or taken for recycling;
- If possible, turn the device into a retail center where you purchased it;
- Please observe the cleanliness of the environment in which we live.

## ПЕРЕД УСТАНОВКОЮ І ПЕРШИМ ВИКОРИСТАННЯМ ЕЛЕКТРИЧНОГО ВОДОНАГРІВАЧА, БУДЬ ЛАСКА, УВАЖНО ПРОЧИТАЙТЕ ЦІ ІНСТРУКЦІЇ.

### ІНСТРУКЦІЇ З ВСТАНОВЛЕННЯ І ВИКОРИСТАННЯ.

- Шановний покупець, спасибі за довіру, яку ви проявили, купивши наш продукт із серії «WH Compact».
- Переваги вибору моделі електричного водонагрівача «WH Compact»:
- Дизайн водонагрівача - ергономічний, створюючи його, ми ставили перед собою мету займати мінімум місця в приміщенні, в якому він встановлюється.
- Якість вбудованих елементів забезпечує довгу службу водонагрівача.
- 35-річний досвід заводу-виробника водонагрівачів - це ще одна причина бути впевненим у якості продукту, який ми пропонуємо, і в цьому ви переконаєтеся в процесі експлуатації.
- Водонагрівач виробляється найсучаснішим обладнанням і за передовими методами, які забезпечують найменшу витрату енергії за 24 години. Це досягається завдяки використанню високоякісної ізоляції, яка гарантує мінімальну тепловтрату нагрітої в бойлері води.
- На нагрівачі є регулятор, яким ви можете виставити бажаний рівень нагрівання.
- Потужність нагрівача також забезпечує невелику витрату електроенергії в процесі нагрівання води, а також мінімальне утворення накипу. Водночас нагрівальний опір бойлера мінімальний.
- Термін служби бойлера продовжений. Бойлер виготовлений з дуже щільного матеріалу, має захисне покриття, що забезпечує довгий термін служби при помірній експлуатації.

Цей водонагрівач проведений відповідно до встановлених стандартів і протестований відповідними службами, як зазначено в Паспорті безпеки і Сертифікаті електромагнітної сумісності. Технічні характеристики продукту наводяться на етикетці між трубами входу і виходу, а також у даній інструкції. Установка повинна проводитися кваліфікованим персоналом. Всі роботи по ремонту і догляду за водонагрівачем, наприклад, видалення накипу або перевірка / заміна захисного антикорозійного анода повинні проводитися представником авторизованого сервісного центру.

#### КРІПЛЕННЯ

Тип електричного приладу WH Compact 5 -10 літрів, призначені для установки над або під мийкою, а також універсальна модель. Модель, призначена для установки над мийкою, має позначення SA, модель, яка призначена для включення під мийкою, має позначення SU, універсальна модель, яка призначена для установки, як під мийкою, так і під мийкою, має позначення U. Установка на стіну здійснюється кріпленням двох гвинтів на доданому малюнку. Отвори для гвинтів діаметром 5 мм. Водонагрівач повинен розташовуватися якомога ближче до стоку. Встановлюючи його в приміщенні з ванною або душем, врахуйте вимоги, перелічені в Стандарті МЕК 60364-7-701 (Асоціація електричного, електронного і Інформаційних Технологій 0100, частина 701).

## ПРИЄДНАННЯ ДО СИСТЕМИ ВОДОПОСТАЧАННЯ

З'єднання водонагрівача для входу холодної води позначено синім кольором, для виходу гарячої - червоним (в універсальному водонагрівачі отворів помічених червоним два, одне з яких обов'язково має бути закрито заглушкою яка є в комплекті з водонагрівачем). Під'єднати його можна трьома способами, так як показано на малюнках.

Відкрита самопливна система вимагає установку односторонніх клапанів, які запобігають витікання води з бака, якщо водопостачання зменшиться або припиниться. При цьому режимі потрібно змішувач моментального нагріву, т.к. кран протікає, коли обсяг нагрітої води збільшується. Протікання не можна припинити, закрутивши кран ще більше, навпаки це може тільки зашкодити кран.

З замкнутою системою тиску вимагається змішувач з відбором тиску. З метою безпеки труба водо-постачання повинна бути забезпечена поворотним клапаном, або ж клапаном безпечного класу, що запобігає перевищенню значення тиску 0,1 мПа. Отвір стоку на клапані скидання тиску повинен випускати атмосферний тиск.

Нагрівання води викликає підвищення тиску в баку до рівня, встановленого клапаном безпеки. Вода не може повернутися в водогін, з виходу клапана безпеки може текти вода. Витік може бути направлено в відлив, якщо встановити відвід під клапаном безпеки. Відвід повинен бути встановлений вертикально в умовах, що виключають замерзання.

У разі якщо існуючий водопровід не дозволяє вам встановити такий відвід, витік можна уникнути, якщо встановити бак-розширювач на вхідній трубі бойлера.

Щоб забезпечити належну роботу клапана скидання тиску, слід періодично перевіряти його.

Між нагрівачем і поворотним клапаном не можна встановлювати затворний клапан, т.к. він перешкоджатиме роботі поворотного клапана.

Водонагрівач може бути приєднаний до системи водопостачання в будинку без редуційного клапана, якщо тиск в системі не перевищує 0,6 мПа (6 бар). Перед підключенням до електричної мережі водонагрівач слід обов'язково наповнити водою. До першого наповнення кран гарячої води на змішувачі потрібно відкрити. Коли бойлер наповниться, вода почне витікати з вихідної труби змішувача.

## ВКЛЮЧЕННЯ В ЕЛЕКТРОМЕРЕЖУ

Бойлер забезпечений сполученим електричним кабелем, N 05 VVF - 3x1.0 мм<sup>2</sup> для підключення до електромережі за діючими в ЕУ правилами.

Сучасний тип водонагрівача укомплектований термостатом, який забезпечує його комфортне використання. Термостат має захисне і регулюючий термореле.

Якщо бойлер не використовується протягом довгого періоду часу, його слід вимкнути з мережі. При ризику замерзання води в бойлері, її слід спустити через вхідну трубу. Для цього потрібне особливе Т-подібне з'єднання між клапаном скидання тиску і вхідної трубою нагрівача, або зливний кран. Перед зливом води переконайтеся, що бойлер відключений від мережі, відкрийте гарячу воду на приєднаному змішувачі. Після зливу трохи води все одно залишається в бойлері. Вона зливається після від'єднання фланця через фланцевий отвір.

Зовнішні частини водонагрівача можна чистити слабким розчином миючого засобу. Не використовуйте розчинники та абразивні засоби. Регулярна профілактична перевірка забезпечує безперебійне функціонування і довгий термін служби. Накип та осад на стінках бака і на нагрівачі - наслідок впливу якості, кількості та температури води, що пропускається через бойлер. Представник сервісного центру видає звіт про стан і рекомендує дату наступної перевірки.

Не ремонтуйте ніякі пошкодження бойлера самостійно, але інформуйте про них найближчі сервісні центри.



## УВАГА!

Прилад не призначений для неконтрольованого використання людьми з обмеженими розумовими здібностями або людьми, що мають недостатній досвід і знання (включаючи дітей).

Дітям не слід дозволяти грати з приладом, слід контролювати використання ними приладу.

## ЗАХИСТ НАВКОЛИШНЬОГО СЕРЕДОВИЩА

- Упаковка зроблена з екологічно чистого матеріалу і може бути перероблена.
- Упаковка зроблена способом, не забруднюючим навколишнє середовище.
- Переробка сприяє захисту навколишнього середовища, економії сировини і зменшенню кількості промислових і побутових відходів.

## УТИЛІЗАЦІЯ



- Прилад виготовлений з використанням високоякісних матеріалів, що переробляються;
- Символ зліва означає, що електричні та електронні частини після закінчення 100 років можна утилізувати разом з побутовими відходами;
- Утилізуйте прилад в місцевий збір відходів або віддайте на переробку;
- Якщо є можливість, здайте прилад в центр роздрібної торгівлі, де ви придбали його;
- Будь ласка, дотримуйтесь чистоти навколишнього середовища, в якому ми живемо.

ПЕРЕД УСТАНОВКОЙ И ПЕРВЫМ ИСПОЛЬЗОВАНИЕМ ЭЛЕКТРИЧЕСКОГО ВОДОНАГРЕВАТЕЛЯ, ПОЖАЛУЙСТА, ВНИМАТЕЛЬНО ПРОЧИТАЙТЕ ЭТИ ИНСТРУКЦИИ.

## ИНСТРУКЦИИ ПО УСТАНОВКЕ И ИСПОЛЬЗОВАНИЮ.

Уважаемый покупатель, спасибо за доверие, которое вы проявили, купив наш продукт из серии «WH Compact».

Преимущества выбора модели электрического водонагревателя «WH Compact»:

Дизайн водонагревателя - эргономичный, создавая его, мы ставили перед собой цель занимать минимум места в помещении, в котором он устанавливается.

Качество встроенных элементов обеспечивает долгую службу водонагревателя.

35-летний опыт завода-производителя водонагревателей – это еще одна причина быть уверенным в качестве продукта, который мы предлагаем, и в этом вы убедитесь в процессе эксплуатации.

Водонагреватель производится самым современным оборудованием и по передовым методам, которые обеспечивают наименьшую затрату энергии за 24 часа. Это достигается благодаря использованию высококачественной изоляции, которая гарантирует минимальную теплопотерю нагретой в бойлере воды.

На нагревателе есть регулятор, которым вы можете выставить желаемый уровень нагревания.

Мощность нагревателя также обеспечивает небольшую затрату электроэнергии в процессе нагревания воды, а также минимальное образование накипи. В то же время нагревательное сопротивление бойлера минимально.

Срок службы бойлера продлен. Бойлер изготовлен из очень плотного материала, имеет защитное покрытие, что обеспечивает долгий срок службы при умеренной эксплуатации. Этот водонагреватель произведен в соответствии с установленными стандартами и протестирован соответствующими службами, как указано в Паспорте безопасности и Сертификате электромагнитной совместимости. Технические характеристики продукта приводятся на этикетке между трубами входа и выхода. Установка должна производиться квалифицированным персоналом. Все работы по ремонту и уходу за водонагревателем, например, удаление накипи или проверка/замена защитного антикоррозийного анода должны проводиться представителем авторизованного сервисного центра.

## КРЕПЕЖ

Тип электрического прибора WH Compact 5 -10 литров, предназначены для установки над или под мойкой, а также универсальная модель. Модель, предназначена для установки над мойкой, имеет обозначение SA, модель, которая предназначена для включения под мойкой, имеет обозначение SU, универсальная модель, которая предназначена для установки, как под мойкой, так и под мойкой, имеет обозначение U. Установка на стену осуществляется креплением двух винтов, что показано на прилагаемом рисунке. Отверстия для винтов диаметром 5 мм.

Водонагреватель должен располагаться как можно ближе к стоку. Устанавливая его в помещении с ванной или душем, учитывайте требования, перечисленные в Стандарте МЭК 60364-7-701 (Ассоциация Электрических, Электронных и Информационных Технологий 0100, часть 701).



## ПОДСОЕДИНЕНИЕ К СИСТЕМЕ ВОДОСНАБЖЕНИЯ

Соединение водонагревателя для входа холодной воды помечено синим цветом, для выхода горячей - красным (в универсальном водонагревателе отверстий помеченных красным два, одно из которых обязательно должно быть закрыто заглушкой которая есть в комплекте с водонагревателем). Подсоединить его можно тремя способами, так как показано на рисунках.

Открытая самотечная система требует установку односторонних клапанов, которые предотвратят вытекание воды из бака, если водоснабжение уменьшится или прекратится. При этом режиме требуется смеситель моментального нагрева, т.к. кран протекает, когда объем нагретой воды увеличивается. Протекание нельзя прекратить, закрутив кран еще больше, наоборот это может только повредить кран.

С замкнутой системой давления требуется смеситель с отбором давления. С целью безопасности труба водоснабжения должна быть снабжена возвратным клапаном, или же клапаном безопасного класса, предотвращающим превышение значения давления 0,1 мПа. Отверстие стока на клапане сброса давления должно выпускать атмосферное давление.

Нагрев воды вызывает повышение давления в баке до уровня, установленного клапаном безопасности. Т.к. вода не может вернуться в водопровод, из выхода клапана безопасности может течь вода. Утечка может быть направлена в отлив, если установить отвод под клапаном безопасности. Отвод должен быть установлен вертикально в условиях, исключающих замерзание.

В случае если существующий водопровод не позволяет вам установить такой отвод, утечку можно избежать, если установить бак-расширитель на входящей трубе бойлера.

Чтобы обеспечить надлежащую работу клапана сброса давления, следует периодически проверять его.

Между нагревателем и возвратным клапаном нельзя устанавливать затворный клапан, т.к. он будет препятствовать работе возвратного клапана.

Водонагреватель может быть подсоединен к системе водоснабжения в доме без редукционного клапана, если давление в системе не превышает 0,6 мПа (6 бар). Перед подключением к электрической сети водонагреватель следует обязательно наполнить водой. К первому наполнению кран горячей воды на смесителе нужно открыть. Когда бойлер наполнится, вода начнет вытекать из исходящей трубы смесителя.

## ВКЛЮЧЕНИЕ В ЭЛЕКТРОСЕТЬ

Бойлер снабжен соединенным электрическим кабелем, H 05 VVF - 3x1.0 мм<sup>2</sup> для подключения к электросети по действующим в ЕУ правилам.

Современный тип водонагревателя укомплектован термостатом, который обеспечивает его комфортное использование. Термостат имеет защитное и регулирующее термореле.

Если бойлер не используется в течение долгого периода времени, его следует выключить из сети. При риске замерзания воды в бойлере, ее следует спустить через входящую трубу. Для этого требуется особое Т-образное соединение между клапаном сброса давления и входящей трубой нагревателя, или сливной кран. Перед сливом воды убедитесь, что бойлер отключен от сети, откройте горячую воду на подсоединенном смесителе. После слива немного воды все равно остается в бойлере. Она сливается после отсоединения фланца через фланцевое отверстие. Внешние части водонагревателя можно чистить слабым раствором моющего средства. Не используйте растворители и абразивные средства. Регулярная профилактическая проверка обеспечивает бесперебойное функциони-

рование и долгий срок службы. Накипь и осадок на стенках бака и на нагревателе - следствие влияния качества, количества и температуры воды, пропускаемой через бойлер. Представитель сервисного центра выдает отчет о состоянии и рекомендует дату следующей проверки.

Не чините никакие повреждения бойлера самостоятельно, но информируйте о них ближайšie сервисные центры.

## ВНИМАНИЕ!

Прибор не предназначен для неконтролируемого использования людьми с ограниченными умственными способностями или людьми, имеющими недостаточный опыт и знания (включая детей).

Детям не следует позволять играть с прибором, следует контролировать использование ими прибора.

## ЗАЩИТА ОКРУЖАЮЩЕЙ СРЕДЫ

- упаковка сделана из экологически чистого материала и может быть переработана.
- упаковка сделана способом, не загрязняющим окружающую среду.
- переработка способствует защите окружающей среды, экономии сырья и уменьшению количества промышленных и бытовых отходов.

## УТИЛИЗАЦИЯ



Прибор изготовлен с использованием высококачественных, перерабатываемых материалов. Символ слева означает, что электрические и электронные части после истечения 100 лет можно утилизировать вместе с бытовыми отходами. Утилизируйте прибор в местный сбор отходов или отдайте на переработку. Если есть возможность, сдайте прибор в центр розничной торговли, где вы приобрели его. Пожалуйста, соблюдайте чистоту окружающей среды, в которой мы живем.

TECHNICAL PROPERTIES OF WATER HEATERS WH Compact;  
 ТЕХНІЧНІ ВЛАСТИВОСТІ ВОДОНАГРІВАЧІВ WH Compact;  
 ТЕХНИЧЕСКИЕ СВОЙСТВА ВОДОНАГРЕВАТЕЛЕЙ WH Compact;

		WH Compact SA/SU/U 5L/1	WH Compact SA/SU/U 10L/1
Volume	L	5	10
Electric voltage	V	230	230
Electric power	W	1000	1000
Electric energy	A	6,8	6,8
Max working pressure	Mpa	0,6	0,6
Weight / filed	Kg	4,4 / 9,5	6,5 / 16,5

DIMENSIONS/mm; РОЗМІРИ/мм; РАЗМЕРЫ/мм

Type	A	B	B1	E	F	G	H	I	L	Packing / mm
WH Compact SA/SU/U 5L/1	380	250	215	385	45	70	90	80	140	400 / 230 / 270
WH Compact SA/SU/U 10L/1	410	290	295	435	45	105	85	80	180	450 / 270 / 310

(Pic 1. Рис.1) Open systems/Відкрита система/Открытая система

H- cold water/холодна вода/холодная вода

T- hot water/гаряча вода/горячая вода

1- Safety valve/Клапан безпеки/Клапан безопасности

2- The control valve/Запобіжний клапан/Клапан безопасности

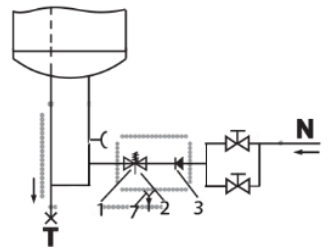
3- Non-return valve/Зворотний клапан/Обратный клапан

4- Pressure relief valve/Клапан сброса тиску/Клапан сброса давления

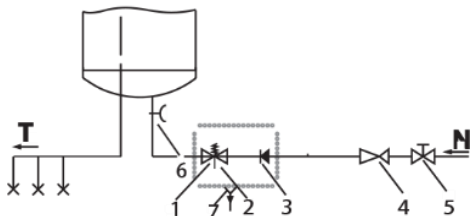
5- Gate valve/Запорний клапан/Запорный клапан

6- T-connection/Т-з'єднання/Т-соединение

7- Hopper with discharge compound/Воронка з вих. з'єднанням/Воронка с вих. соединением

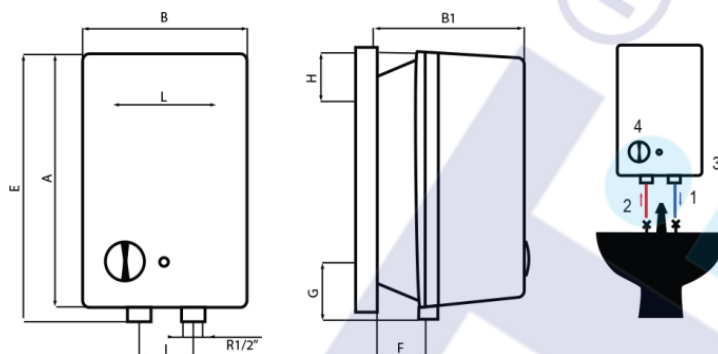


(Pic 2.) Closed systems/Замкнута система/Замкнутая система



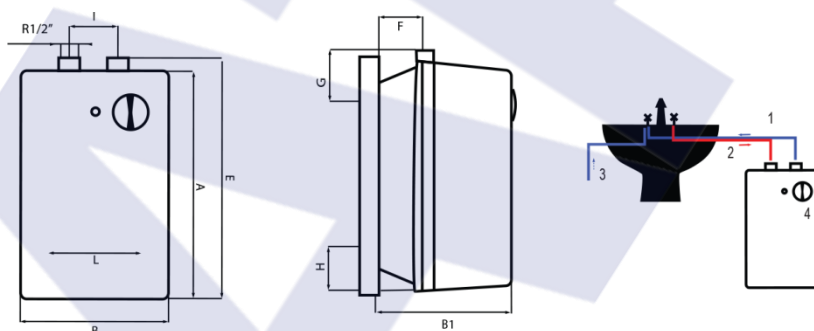
## INSTALLATION SA; ІНСТАЛЯЦІЯ SA; ИНСТАЛЯЦИЯ SA

1. Cold water / холодна вода/ холодная вода
2. Hot water / гаряча вода/ горячая вода
3. Of the aqueduct / із водопроводу/ из водопровода
4. Heating controller / регулятор нагріву/ регулятор нагрева



## INSTALLATION SU; ІНСТАЛЯЦІЯ SU; ИНСТАЛЯЦИЯ SU

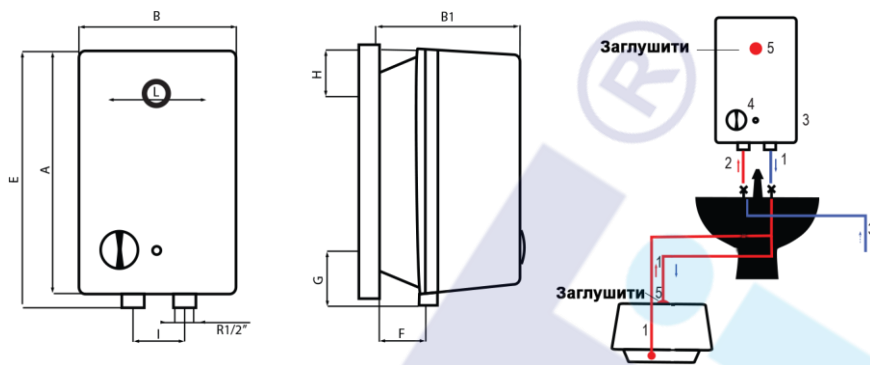
1. Cold water / холодна вода/ холодная вода
2. Hot water / гаряча вода/ горячая вода
3. Of the aqueduct / із водопроводу/ из водопровода
4. Heating controller / регулятор нагріву/ регулятор нагрева



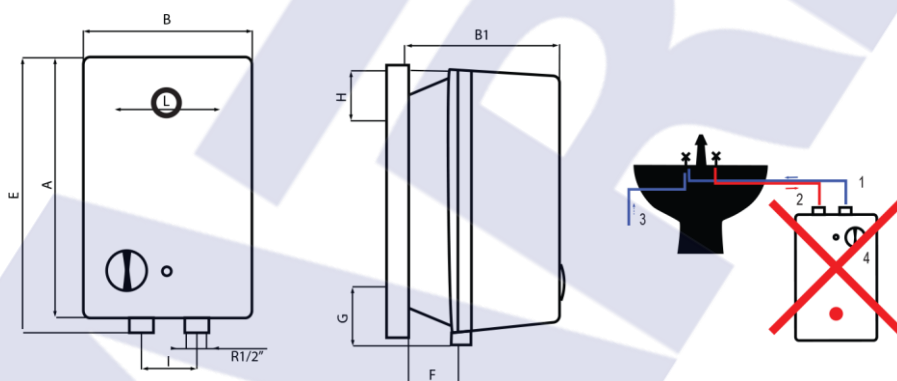
## INSTALLATION U; ІНСТАЛЯЦІЯ U; ИНСТАЛЯЦИЯ U

1. Cold water / холодна вода / холодная вода
2. Hot water / гаряча вода / горячая вода
3. Of the aqueduct / із водопроводу / из водопровода
4. Heating controller / регулятор нагріву / регулятор нагрева
5. Hole used for installation the water heater under the sink / отвір використовується при монтажі водонагрівача під раковиную / отверстие используется при монтаже водонагревателя под раковиной

Holes marked in red are two, one of which must necessarily be closed flap, which is supplied to the water heater / Отверстий помеченных красным два, одно из которых обязательно должно быть закрыто заглушкой, которая есть в комплекте с водонагревателем.



ATTENTION! YOU CAN'T INSTALL MODEL U LIKE THIS; УВАГА! ВИ НЕ МОЖЕТЕ ВСТА-  
 НОВЛЮВАТИ МОДЕЛЬ U ТАК; ВНИМАНИЕ! ВЫ НЕ МОЖЕТЕ УСТАНОВЛИВАТЬ МОДЕЛЬ  
 U ТАК



1. Cold water / холодна вода / холодная вода
2. Hot water / гаряча вода / горячая вода
3. Of the aqueduct / із водопроводу / из водопровода
4. Heating controller / регулятор нагріву / регулятор нагрева

## GUARANTEE:

1. The warranty is valid only if the warranty card is completed correctly.
2. The warranty period is valid from the date of purchase.
3. The warranty card is designed for domestic hot water appliances. Compliance with the instructions in the manual of the device is part of the warranty conditions.
4. Installation and wiring must be carried out by a qualified technician in compliance with all conditions and regulations. It is recommended that this be done with an authorized service center. The service is paid by the customer. (Valid for devices that require installation and connection).
5. All claims must be made upon purchase.
6. Complaints about transport defects are not accepted after the unit was purchased and left the territory of a retail store.
7. Maximum number of repairs is not set to replace the device. If the unit is replaced by a new warranty period it is valid under the conditions of the first purchased the appliance. Costs of dismantling, transportation and installation are performed by the client.
8. The risk of damage during transport to and from the service base will be charged to the customer.
9. Warranty service does not include a device for periodic maintenance of the instrument, cleaning and changing supplies.
10. All consumables are not included in the warranty (parts removable from the main body, parts wear out quickly, all glass, rubber and plastic parts located on the outer sides of the device).

11. Visit service representative on request must be paid by the customer, if there is no defect, or established that the warranty conditions are violated due to failure to follow instructions.

12. If there is a replacement of the device (when repair work is not the solution), it must be returned with all accessories that were purchased. Otherwise, the replacement may be denied.

### **WARRANTY SERVICE WILL BE DENIED THE FOLLOWING CASES:**

1. Warranty conditions are not met.
2. In an attempt to repair by unauthorized personnel or authorized service. If parts are not approved by the manufacturer are used for repair. If the design changes made instrument.
3. If you do not meet the conditions of the installation and operation
4. In case of damage due to natural disasters, surge in the electrical system, the non-standard voltages, transport and also mechanical damage on the unit and accessories.
5. In case of damage due to dirt, lime, grease, insects, rodents, etc.
6. In case of damage due to careless handling.
7. In case of discrepancy between the data in the documents and the goods or attempts to forge or alter itself guarantee.
8. Violation, modify or delete individual labels, posters or stickers containing model and / or serial number.



## Addition to the warranty card

Warranty period is provided the use of the device for its intended purpose and the requirements specified in the operational documents:

- 7 years in the inner casing of the tank water heaters Arti
- 2 years on the electric part of the water heater Arti

Attention!

The warranty on inner tank water heaters available only for maintenance work by an authorized service every 12 months, starting in 1 years from date of sale. Maintenance work carried out at the expense of the consumer in the ASC, and consist of:

1. Removal of scale from the heating element. On models with the heating element secured - with the outer side of the protective flask.
2. Removing scale from the tank.
3. Replacing the magnesium anode.

Warranty service is subject to the provision of warranty card correctly and clearly filled with data:

- Name and address of the trade organization and customer;
- Date of sale;
- The signature and seal of the seller;
- Data connection (installation) if the installation conducted ASC.
- Date of sale and the connection to the tear-off coupon.

Warranty does not cover: the replacement of light bulbs and plastic parts of the appliance.

Warranty repairs carried out in compliance with these rules only authorized service centers Arti in Ukraine (ASC) for free.

Warranty service is not performed in the following cases:

- Improper operation, storage, transportation;
- Improper installation (connection) that are listed in the instruction manual;
- Repair, intervention in the design of the device individuals and organizations that are not ASC;
- Mechanical damage, the effects of chemical exposure, improper care of equipment;
- Connecting to the networks of electricity, water supply with substandard parameters;

To continue the guarantee period every year, contact the ASC.

You can see the certificates of products on the site [arti.ua](http://arti.ua)

## WARRANTY CARD

Save the document which confirms Shopping

Date items: ...../...../.....  
day month year

Device type: ...../...../.....  
Device type Model Serial Number

Customer: ...../.....  
Name, Surname Phone number

Address: .....  
City, street

***I have read and accept the terms of the warranty!***

Customer: .....  
signature

Shop ...../.....  
name of company phone number

Address: .....  
City, street

.....  
signature, seal

The warranty period for the inner tank to 7 years. The total warranty period – 2 years.

**Dear Customer,**

- The warranty card is only document and can not be had seen or changed. Please check the correctness of filling. The warranty card is valid at filling all the information available and the document confirming purchase!

## УМОВИ ГАРАНТІЇ:

1. Гарантія дійсна тільки якщо гарантійний талон правильно заповнений.
2. Гарантійний термін діє з моменту покупки приладу.
3. Гарантійний талон призначений для побутових водогрійних приладів. Дотримання інструкції в керівництві з експлуатації приладу є частиною гарантійних умов.
4. Встановлення та підключення приладу повинні виконуватися кваліфікованим фахівцем з дотриманням всіх умов та інструкцій. Рекомендується, щоб це було зроблено за допомогою авторизованого сервісного центру. Послуга оплачується клієнтом. (Діє для приладів, що вимагають установки і підключення)
5. Всі претензії приймаються під час покупки.
6. Претензії про транспортні дефекти не приймаються після того, як прилад був придбаний і залишив приміщення роздрібного магазину.
7. Максимальна кількість ремонтів не встановлюється для заміни приладу. У разі, якщо прилад замінюється новим, гарантійний термін на нього діє на умовах першого купленого приладу. Витрати на демонтаж, транспортування та встановлення, виконуються за рахунок клієнта.
8. Ризик пошкодження під час транспортування до і від сервісної бази стягується з клієнта.
9. Гарантійне обслуговування приладу не включає періодичне обслуговування приладу, очищення та зміни витратних матеріалів.
10. Всі витратні матеріали не включені в гарантійне обслуговування (частини змінні від основного корпусу, деталі, що швидко зношуються, всіх скляних, гумових та пластмасових частин, розташованих на зовнішніх сторонах приладу).

11. Візит сервісного представника за бажанням замовника повинен бути оплачений замовником у разі, якщо він не виявить несправності або встановлено, що умови гарантії порушені у зв'язку з недотриманням інструкцій.

12. Якщо виникла заміна приладу (коли ремонтні роботи не є рішенням), він має бути повернений разом з усіма аксесуарами, які були придбані. В іншому випадку в заміні може бути відмовлено.

## В ГАРАНТІЙНОМУ ОБСЛУГОВУВАННІ БУДЕ ВІДМОВЛЕНО В НАСТУПНИХ ВИПАДКАХ:

1. Гарантійні умови не будуть виконані.
2. У спробі виконати ремонт сторонніми особами або не авторизованими сервісними центрами. Якщо частини, що не схвалені виробником використовуються для ремонту. Якщо зроблені конструктивні зміни у приладі.
3. Якщо не дотримано умов інструкцій з установки та експлуатації.
4. У разі пошкоджень в результаті стихійних лих, перенапруги в електричній системі, нестандартної напруги, транспортування і також механічних пошкоджень на корпусі приладу та аксесуарів.
5. У разі пошкоджень із-за бруду, вапняку, жиру, комах, гризунів і т.д.
6. У разі пошкоджень через необережне поводження.
7. У разі невідповідності між даними в документації та товарів або спроб підробити або змінити сам гарантійний талон.
8. Порушення, зміна або видалення одиничних етикеток, плакатів чи наклейки, що містять модель і / або серійний номер.

## Доповнення до гарантійного талона

Гарантійний лист Arti надає право користувачу згідно Закону України «Про захист прав споживачів», ст.709 ЦКУ, ст.269 ГКУ на отримання безкоштовного обслуговування протягом гарантійного строку експлуатації.

Гарантійний строк експлуатації складає при умові використання приладу за призначенням та дотриманням вимог, зазначених в експлуатаційних документах:

- 7 років на внутрішній корпус баку водонагрівачів всіх моделей Arti.
- 2 роки на електричну частину водонагрівачів всіх моделей Arti.

Увага!

Гарантія на внутрішній бак водонагрівачів розповсюджується тільки при проведенні профілактичних робіт спеціалістами авторизованих сервісних центрів кожні 12 місяців, починаючи через 1 рік з дати продажу. Профілактичні роботи проводяться за рахунок споживача в АСЦ і складаються з:

1. Зняття накипу з нагрівального елемента. У моделях з захищеним нагрівальним елементом – із зовнішньої сторони захисної колби.
2. Зняття накипу з баку.
3. Заміна магнієвого аноду.

Гарантійне обслуговування здійснюється за умови надання гарантійного листа з коректно і чітко заповненими даними:

- назва та адреса торгівельної організації, дані про покупця;
- дата продажу;
- підпис продавця і печатка;
- дані про підключення (установку), якщо установку проводив АСЦ.
- дата продажу і підключення на відривних талонах.

Гарантія не розповсюджується: на заміну лампочок та пластмасових частин приладу.

Гарантійний ремонт здійснюється при дотриманні вказаних правил виключно авторизованими сервісними центрами Arti в Україні (АСЦ) безкоштовно.

Гарантійне обслуговування не здійснюється в наступних випадках:

- недотримання правил експлуатації, зберігання, транспортування;
- недотримання правил установки (підключення), що вказані в інструкції з експлуатації;
- ремонту, втручання в конструкцію приладу особами та організаціями, що не є АСЦ;
- механічних пошкоджень, наслідків хімічної дії, неправильного догляду за технікою;
- підключення до мереж електро-, водопостачання з невідповідними стандартам параметрами.

Для збереження Гарантійного терміну, після кожного року експлуатації, звертатися в АСЦ.

Ознайомитись з сертифікатами продукції Ви зможете на сайті [arti.ua](http://arti.ua).

**ГАРАНТІЙНИЙ ТАЛОН**

Дата покупки: ..... / ..... / .....

день місяць рік

Зберігайте документ, який  
підтверджує покупку!

Тип приладу: ..... / ..... / .....

Тип приладу

Модель

Серійний номер

Клієнт: ..... / .....

Ім'я, прізвище

телефон

Адреса:.....

Місто, вулиця

**Я прочитав і приймаю умови гарантії!**Клієнт: .....  
підпис

Магазин ..... / .....

назва компанії

телефон

Адреса:.....

Місто, вулиця

.....  
підпис, печатка

Гарантійний термін на внутрішній бак до 7 років. Гарантійний термін на електричну частину – 2 роки.

**Шановний клієнт,**

- Гарантійний талон є єдиним документом і не може бути перевиданий або змінений. Будь ласка, слідкуйте за правильністю заповнення. Гарантійний талон дійсний при заповненні всієї інформації і наявності документа, що підтверджує покупку!

**З питань сервісу звертатись:**

Тел. (068) 080-02-90

(066) 080-02-90

[service@arti.ua](mailto:service@arti.ua)





### Корінець відривного талона на гарантійний ремонт

Модель \_\_\_\_\_

Заводський № \_\_\_\_\_

Виконавець \_\_\_\_\_

(найменування підприємства, організації)

\_\_\_\_\_  
 П.І.Б. відповідальної особи виконавця)

\_\_\_\_\_  
 (підпис)

М.П.

	Перелік робіт згідно з Договором на гарантійне обслуговування	Дата виконання робіт	Підпис виконавця
1			
2			
3			
4			

	Замінена запасна частина	кількість

\_\_\_\_\_  
 (П.І.Б відповідальної особи виконавця)

\_\_\_\_\_  
 (підпис)

Адреса, за якою виконувався ремонт \_\_\_\_\_

Підпис споживача, що підтверджує виконання робіт з гарантійного ремонту \_\_\_\_\_

(підпис) (дата)

**З питань сервісу звертатись:**

Тел. (068) 080-02-90

(066) 080-02-90

[service@arti.ua](mailto:service@arti.ua)



## Корінець відривного талона на гарантійний ремонт

Модель \_\_\_\_\_ Заводський № \_\_\_\_\_

Виконавець \_\_\_\_\_  
(найменування підприємства, організації)

\_\_\_\_\_  
П.І.Б. відповідальної особи виконавця)

\_\_\_\_\_  
(підпис)

М.П.

	Перелік робіт згідно з Договором на гарантійне обслуговування	Дата виконання робіт	Підпис виконавця
1			
2			
3			
4			

	Замінена запасна частина	кількість

\_\_\_\_\_  
(П.І.Б. відповідальної особи виконавця)

\_\_\_\_\_  
(підпис)

Адреса, за якою виконувався ремонт \_\_\_\_\_

Підпис споживача, що підтверджує виконання робіт з гарантійного ремонту \_\_\_\_\_  
(підпис) (дата)

**З питань сервісу звертатись:**

Тел. (068) 080-02-90

(066) 080-02-90

service@arti.ua



## Корінець відривного талона на гарантійний ремонт

Модель \_\_\_\_\_ Заводський № \_\_\_\_\_

Виконавець \_\_\_\_\_  
(найменування підприємства, організації)

\_\_\_\_\_  
П.І.Б. відповідальної особи виконавця)

\_\_\_\_\_  
(підпис)

М.П.

	Перелік робіт згідно з Договором на гарантійне обслуговування	Дата виконання робіт	Підпис виконавця
1			
2			
3			
4			

	Замінена запасна частина	кількість

\_\_\_\_\_  
(П.І.Б. відповідальної особи виконавця)

\_\_\_\_\_  
(підпис)

Адреса, за якою виконувався ремонт \_\_\_\_\_

Підпис споживача, що підтверджує виконання робіт з гарантійного ремонту \_\_\_\_\_  
(підпис) (дата)

**З питань сервісу звертатись:**

Тел. (068) 080-02-90

(066) 080-02-90

service@arti.ua





**3 питань сервісу звертатись:**

Тел. (068) 080-02-90

(066) 080-02-90

service@arti.ua

Дані щодо проведення обов'язкового технічного обслуговування (ТО)

Дата	Організація, що провела ТО	Підпис представника організації	Підпис клієнта

Примітки, зауваження


**З питань сервісу звертатись:**

Тел. (068) 080-02-90

(066) 080-02-90

[service@arti.ua](mailto:service@arti.ua)

