

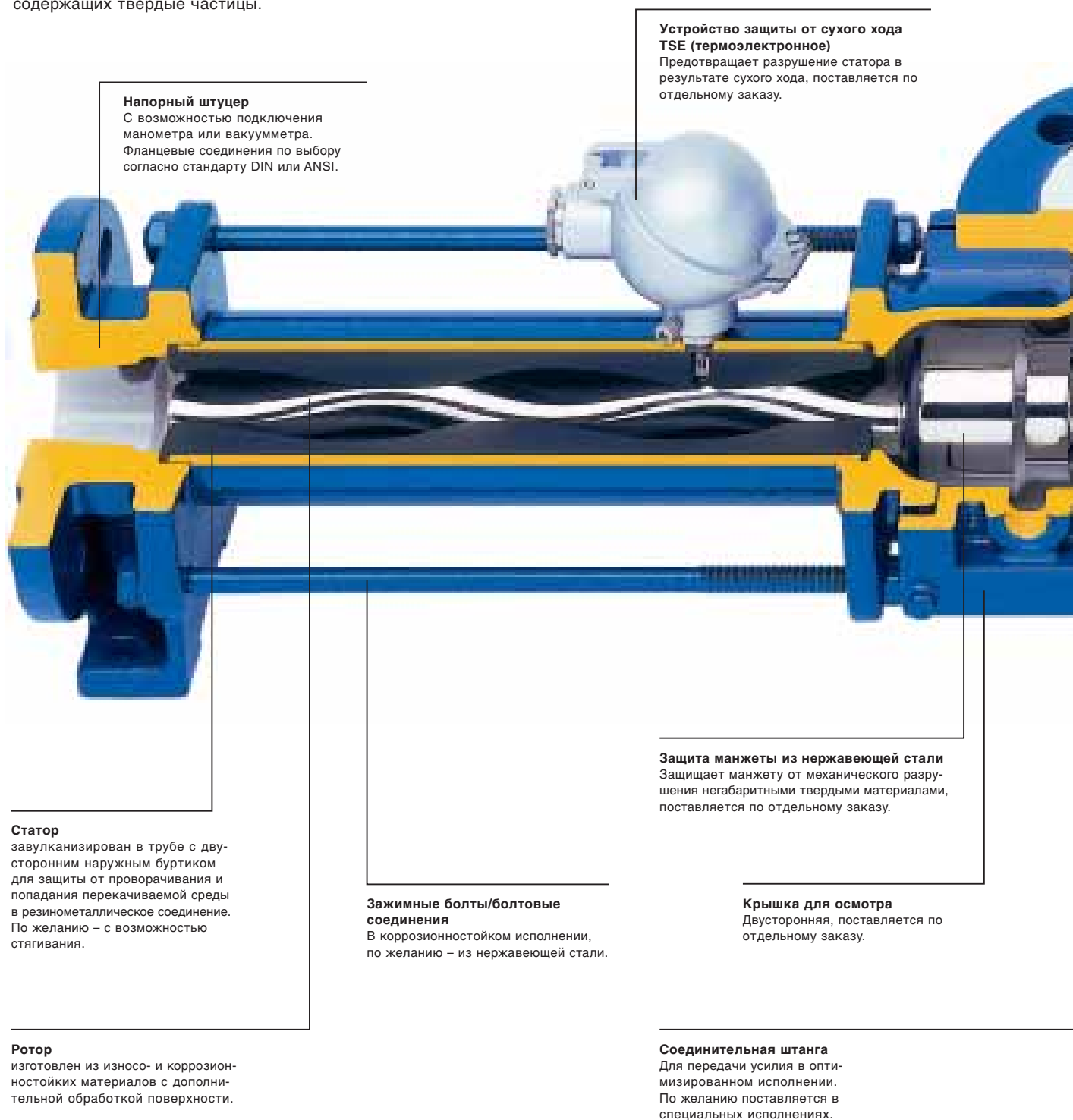
**seepex.com**  
all things flow

Здесь Ваше решение транспортировки:  
Группа изделий N.



## N – Стандартные насосы

Насосы группы N, состоящей из 2 серий, являются основой всех эксцентриковых шнековых насосов seerex. Они поставляются с различной геометрией ротора и статора (традиционная, 6L, Trisam) и находят применение практически во всех отраслях промышленности для перекачивания жидких и вязких сред, содержащих и не содержащих твердые частицы.



### Напорный штуцер

С возможностью подключения манометра или вакуумметра. Фланцевые соединения по выбору согласно стандарту DIN или ANSI.

### Устройство защиты от сухого хода TSE (термоэлектронное)

Предотвращает разрушение статора в результате сухого хода, поставляется по отдельному заказу.

### Статор

завулканизирован в трубе с двусторонним наружным буртиком для защиты от проворачивания и попадания перекачиваемой среды в резинометаллическое соединение. По желанию – с возможностью стягивания.

### Зажимные болты/болтовые соединения

В коррозионностойком исполнении, по желанию – из нержавеющей стали.

### Защита манжеты из нержавеющей стали

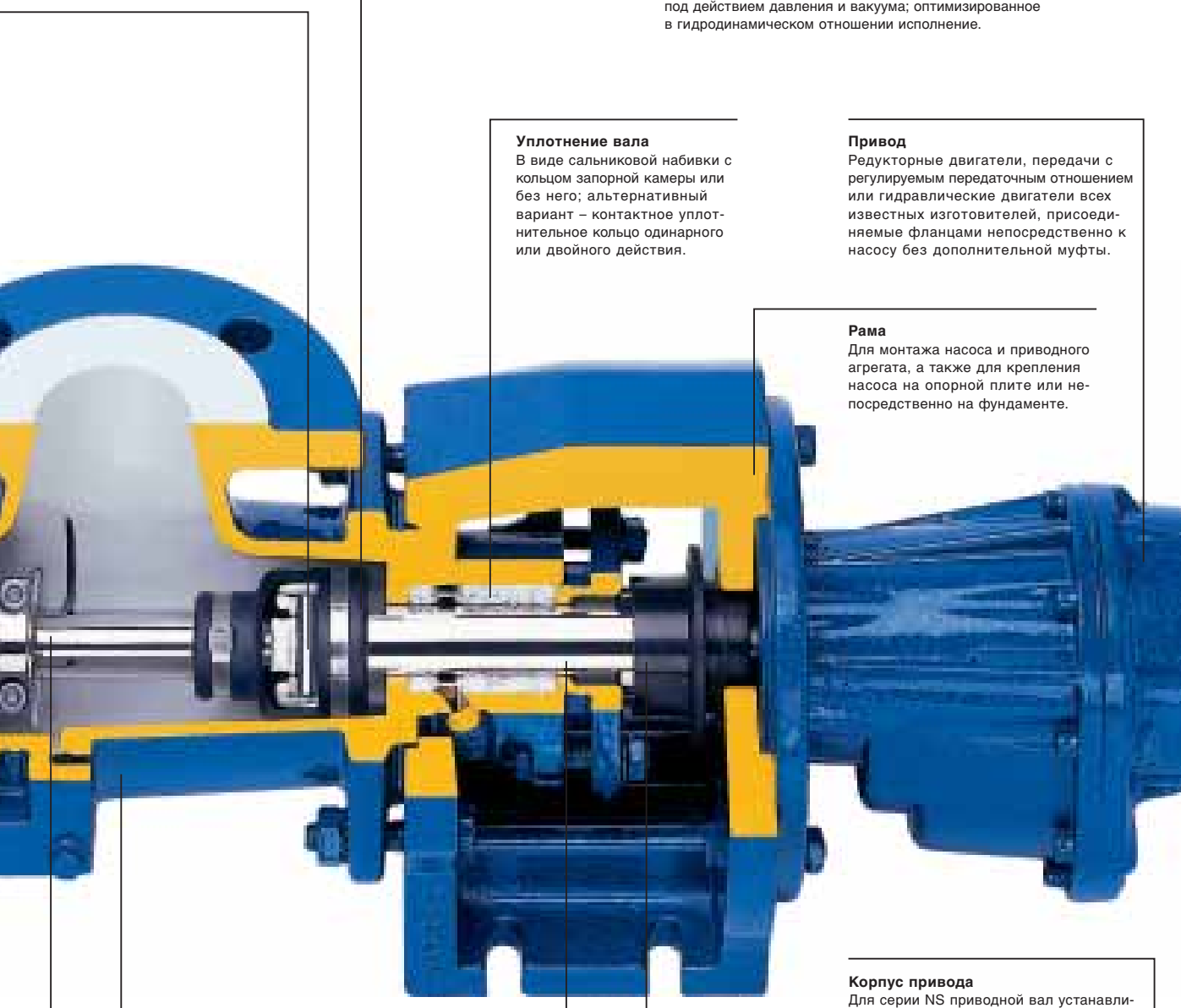
Защищает манжету от механического разрушения негабаритными твердыми материалами, поставляется по отдельному заказу.

### Крышка для осмотра

Двусторонняя, поставляется по отдельному заказу.

### Соединительная штанга

Для передачи усилия в оптимизированном исполнении. По желанию поставляется в специальных исполнениях.



**Манжета со стягивающими лентами**

Защищает шарнир, заполненный консистентной смазкой, от попадания перекачиваемых сред, даже под действием давления и вакуума; оптимизированное в гидродинамическом отношении исполнение.

**Уплотнение вала**

В виде сальниковой набивки с кольцом запорной камеры или без него; альтернативный вариант – контактное уплотнительное кольцо одинарного или двойного действия.

**Привод**

Редукторные двигатели, передачи с регулируемым передаточным отношением или гидравлические двигатели всех известных изготовителей, присоединяемые фланцами непосредственно к насосу без дополнительной муфты.

**Рама**

Для монтажа насоса и приводного агрегата, а также для крепления насоса на опорной плите или непосредственно на фундаменте.

**Корпус всасывания**

С большим поперечным сечением и благоприятными режимом потока, с резьбовой пробкой сливного отверстия и возможностью подключения манометра или вакуумметра. Фланцевые соединения по выбору согласно стандарту ISO или ANSI с возможностью поворота на 90°.

**Вставной вал**

В качестве соединительного элемента между приводным валом и шарниром, при использовании сальникового уплотнения одновременно служит защитным корпусом вала; при желании поставляется с износостойким покрытием.

**Разъемное соединение**

Для быстрого разъединения и соединения насоса и привода, для быстрой замены вращающихся деталей и уплотнения вала; с пальцем вставного вала и разбрызгивающим кольцом для герметизации и защиты разъемного соединения, а также дополнительной защиты подшипников от утечек.

**Корпус привода**

Для серии NS приводной вал устанавливается в конусных роликовых подшипниках с возможностью смазки, в случае повышенной влажности или сильной запыленности возможно применение двойного уплотнения подшипников.

Детальное изображение: Серия NS



# Почему Стандартные насосы?

Потому что они встречаются в таких отраслях, как аграрная промышленность, строительство, переработка минерального сырья, обработка почвы, горная промышленность, химическая и биохимическая промышленность, автомобилестроение и оборудование автомобилей, лакокрасочная промышленность, рыбная промышленность, гальваника, деревообрабатывающая промышленность, производство керамики, производство продуктов питания и напитков, добыча нефти и морская добыча нефти, производство бумаги и целлюлозы, петрохимия, фармацевтическая и химическая промышленность, кораблестроение, текстильная промышленность, технологии защиты окружающей среды, снабжение и утилизация и сахарная промышленность.

## Решающие преимущества

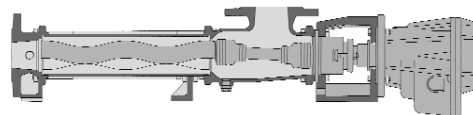
- Равномерное перекачивание без пульсаций, не требующее использования дополнительных гасителей пульсаций или компенсаторов в трубопроводах
  - Высокая способность к самовсасыванию, составляющая даже для воздушно- или газожидкостных смесей до 9 м вод. ст.; тем самым обеспечивается гибкость при прокладке трубопроводов и выборе места установки
  - Гибкость при планировании установки – возможен монтаж в любых положениях
  - Большое сферическое входное отверстие, обеспечивающее надежное и щадящее перекачивание даже для сред, содержащих твердые материалы
  - Направление вращения и, следовательно, направление потока можно менять на противоположное
- > Производительность: 30 л/час–500 м<sup>3</sup>/час,  
давление: до 48 бар

## Обзор серий

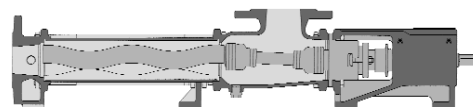
В насосах серии BN привод присоединен фланцем непосредственно к насосу. Благодаря этому не требуется отдельная опора для насоса, насос становится более компактным и уменьшается его стоимость. Разъемное соединение вала между приводом и вращающимся узлом облегчает замену вращающихся изнашивающихся деталей и уплотнения вала. Это делает насосы серии BN чрезвычайно легкими в обслуживании.

В насосах серии NS в целях обеспечения универсальной конфигурации приводов прямое фланцевое крепление привода не используется. Насосы этой серии имеют корпус привода и свободный конец вала, эластичную муфту или клиновой ремень и удобное в обслуживании разъемное соединение. Разъемное соединение облегчает замену вращающихся изнашивающихся деталей и уплотнения вала без демонтажа опоры.

Серия BN



Серия NS/N



**seepex.com**  
all things flow

**UKRAINE**

**KHK**

**WWW.SEEPEX.COM.UA**

**SEEPEX@SEEPEX.COM.UA**

А что мы можем довести до течения для Вас?

Или посетите нашу веб-страницу по адресу: [www.seepex.com](http://www.seepex.com)

N 8.06RU