

## Планарная мощная патч антенна 4G MIMO с F разъемами, 1700-2700МГц 18дБ WavLink F/4G. Универсальное подключение

Антенна 3G/4G MIMO 1700-2700 МГц 18 дБ панельная 2x2, предназначена для использования в комплекте с WIFI адаптерами, роутерами, модемами сетей 2G, 3G, 4G(LTE) и другими устройствами диапазона 1700-2700МГц использующие технологию MIMO 2x2. Панельная Антенна имеет высокий коэффициент усиления, низкий КСВ. Активные излучатели антенны укрыты в пластиковый корпус. Крепление позволяет изменять угол наклона. Антенна снабжена разъемами типа F-female.

### Рекомендации по монтажу:

Перед началом монтажа, необходимо правильно выбрать место установки антенны. Антенна должна быть установлена в месте, где есть прямая видимость до антенн базовой станции 2G/3G/4G. Место установки должно удовлетворять следующим требованиям:

- На пути от антенны к базовой станции не должно быть никаких близко стоящих высоких препятствий (например: крыша, здания, лесопосадки, холмы, горы), так как это мешает распространению сигнала. Во избежание этого необходимо устанавливая антенну как можно выше.
- Нахождение металлических и прочих предметов ближе 1-1,5 метра от антенны могут вызвать отражение радиоволн и повлиять на качество связи.
- Расстояние от места установки антенны, до точки нахождения вашего модема, должно быть как можно короче, так как применение длинного соединительного кабеля, может привести к потерям сигнала и ухудшению связи. Если у Вас оказался излишек кабеля, то лучше использовать его на поднятие антенны как можно выше над землей.

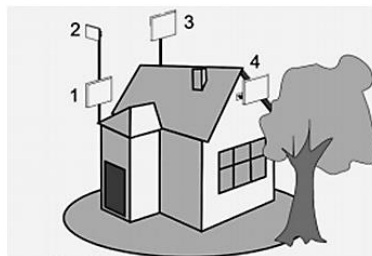


Рис. 1. Варианты установки антенн.

Варианты установки антенны изображены на рис. 1.

Где 2,3 – правильная установка (нет близко расположенных препятствий), а 1 и 4 – неправильная (здесь естественные препятствия - крыша и дерево, мешают распространению сигнала).

**Полезный совет:** для поиска места установки, можно использовать ваш модем подключённый к ноутбуку; найдите место где уровень сигнала базовой станции будет максимальный и там выберите место установки.

### Сборка и настройка антенны:

1. Прикрутите «Г»-образную деталь крепления (2) к корпусу антенны (1) при помощи шайб и гаек (3). Соберите крепление, продв «U»-болт (4) через зубчатое крепление (5) и «Г»-образную деталь, накрутите гайки и шайбы (6).

2. Прикрутите антенну (рис. 3) к мачте затянув гайки на «U»- болте. Прикрутите разъемы ВЧ кабелей к разъемам антенны. Закрепите мачту вертикально, предварительно установив требуемый угол наклона антенны,

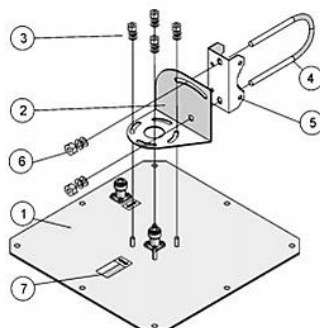


Рисунок 2. Сборка антенны

поверните мачту с антенной так, чтобы максимум усиления антенны был направлен в сторону предполагаемого нахождения БС.

3. Подключите нижние разъемы кабелей к модему через антенные адаптеры. Подключите модем к компьютеру, запустите программу поставляемую с модемом. Произведите настройку антенны, вращая ее влево, вправо с шагом 5-15

градусов, и каждый раз проверяйте уровень радиосигнала от базовой станции, либо скорость передачи данных (уровень сигнала можно измерять при помощи программы поставляемой оператором связи). Выдерживайте между поворотами интервал времени в 0,5-2,0 минуты. Затем вращайте вверх вниз с шагом 3-5 градусов до максимального уровня сигнала. Найдя положение, при котором сигнал наиболее сильный (либо скорость передачи максимальна), затяните гайки (6). Выберите оптимальную поляризацию: для этого вращайте антенну вокруг центра относительно детали (2) (рис.3). Выберите положение при котором скорость передачи данных максимальна и затяните гайки (3).

4. Проложите и закрепите кабель от антенны до модема. Не допускайте резких перегибов и пережимов кабеля. После укладки кабеля, проверьте скорость передачи данных. Если настроить связь с БС не удалось, или скорость передачи данных неудовлетворительная, необходимо изменить место установки антенны, либо использовать антенну с большим коэффициентом усиления. Также необходимо проверить качество соединения разъемов и целостность кабеля.

5. Система беспроводного доступа готова к эксплуатации. При использовании данной антенны с 3G и 4G модемами, которые не поддерживают технологию MIMO нужно применять нижний выход вертикальной поляризации, при этом центральный разъем, остаётся не подключённым.

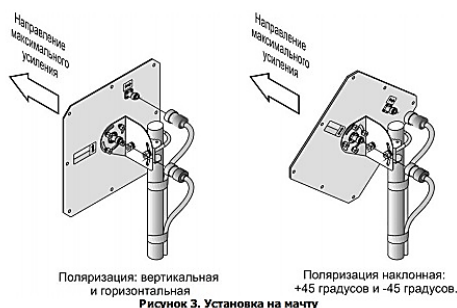


Рисунок 3. Установка на мачту

#### Основные технические характеристики:

Рабочий диапазон частот: 1700 - 2700 МГц  
Коэффициент усиления: До 18 дБ  
Поляризация: горизонтальная/вертикальная/наклонная  
Входное сопротивление: 50 Ом  
Допустимая мощность: 10 Вт  
КСО: не более 1.6  
Количество разъемов: 2  
Тип разъема: F-female  
Поддержка MIMO: 2x2  
Материал излучателя: Оцинкованная сталь  
Материал корпуса: ABS пластик  
Размеры антенны, мм: 205x205x37 мм  
Вес: 550 г.

#### Комплектность:

- Антенна – 1шт.
- Т-образный металлический крепеж с комплектом необходимых гаек – 1шт.
- Металлический захват для мачты с регулировкой объема захвата – 1шт.

