



## ИНСТРУКЦИЯ К НАСОСАМ ДЛЯ ГИДРОМАССАЖНОЙ ВАННЫ

Серия WP

### МЕРЫ ПРЕДОСТОРОЖНОСТИ

Во время установки и эксплуатации этого электрооборудования всегда соблюдайте основные меры предосторожности:

1. Прочтите и сохраните эти инструкции для дальнейшего использования.
2. **ВНИМАНИЕ:** Чтобы уменьшить риск травм и повреждений, используйте это изделие вдали от детей, если только они не находятся под постоянным наблюдением взрослых.
3. **ВНИМАНИЕ:** Риск поражения электрическим током. Подключение с заземлением и УЗО. При необходимости обратитесь к квалифицированному электрику.
4. **ВНИМАНИЕ:** Запрещается закапывать шнур в землю. Защитить от повреждений сторонними предметами.
5. **ВНИМАНИЕ:** Во избежание риска получения травмы при контакте с движущимися частями насоса запускать насос разрешается только после подключения к водопроводу.
6. **ВНИМАНИЕ:** Чтобы уменьшить риск повреждений электрическим током, замена поврежденного шнура должна производиться немедленно.
7. **ВНИМАНИЕ:** Чтобы уменьшить риск повреждений электрическим током, не пользуйтесь электрическими удлинителями. Рекомендуется подключение к выделенной электрической цепи.
8. **ВНИМАНИЕ:** Струйный насос предназначен для использования в плавательных бассейнах, СПА, массажных станциях и очистных системах.
9. Запрещается устанавливать насос вблизи защитного ограждения СПА, если не указано другое.
10. Не рекомендуется использовать оборудование детьми и людьми со слабым здоровьем, если только они не находятся под постоянным наблюдением лиц, ответственных за безопасную эксплуатацию оборудования.
11. Маленькие дети должны находиться под присмотром взрослых, чтобы исключить их игру с оборудованием.
12. Только для использования в помещении.
13. Сохраните эти инструкции для дальнейшего использования.
14. Только для бытового использования.
15. Должна быть предусмотрена возможность отключения от фиксированной разводки согласно правилам электрической безопасности.
16. Во избежание опасности случайного пуска насос не должен запускаться с внешнего устройства, такое как таймер или автоматический пульт.

-1-



Не выбрасывайте электрические приборы вместе снесортированным мусором. Используйте отдельные специализированные пункты сбора. Информацию о пунктах сбора можно получить у местных властей.

Собирая и перерабатывая отходы, вы вносите вклад в сохранение природы. Убедитесь, что продукт утилизирован без вреда здоровью и окружающей среде.

### 1. ОСНОВНАЯ ИНФОРМАЦИЯ

- Чтобы обеспечить правильную установку и эффективную работу насосов, внимательно ознакомьтесь с настоящими инструкциями.
- Одноступенчатые центробежные насосы предназначены для работы с компактным гидромассажным оборудованием. Насосы оборудованы системой защиты от слива остаточной воды при каждой остановке.
- Электрические характеристики указаны на заводской табличке.
- Насосы работают с чистой водой при температуре не более 50 градусов Цельсия.
- Насосы следует хранить при температуре от 10 до + 50 градусов Цельсия при относительной влажности воздуха не более 95%.
- Насосы изготовлены из высококачественных материалов и прошли все необходимые контрольные испытания.
- Установка выполняется согласно инструкциям и электрической схеме.
- Несоблюдение этих правил может привести к перегрузке двигателя насоса.
- Компания-производитель не несет ответственности за повреждения, причиненные в результате несоблюдения этих инструкций.

### 2. УСТАНОВКА

- Насос должен быть установлен в горизонтальном положении и закреплен к твердому постаменту болтами через отверстия в основании согласно рис.3. Это предотвратит появление нежелательных шумов и вибраций.
- Во время работы насос нагревается. Для обеспечения нормального теплового режима пространство вокруг двигателя насоса должно быть не менее 20 мм.
- Всасывающая линия должна быть как можно короче.
- Заводская табличка с основными данными насоса должна быть в поле зрения оператора.
- Детали прибора, которые полностью или частично находятся под напряжением (выше 12 Вольт), не должны быть доступны купающимся.
- Приборы класса I должны быть подключены к фиксированной разводке.
- Электрические компоненты, за исключением пульта дистанционного управления, должны быть зафиксированы так, чтобы не упасть в ванну.

### 3. ПОДСОЕДИНЕНИЕ ТРУБ

- Максимальное входное давление воды не должно превышать 0,15 МПа. ≤
- Всасывающие трубы должны иметь диаметр, равный или больший, чем выпускные трубы. Это позволит улучшить напор воды и повысить эффективность работы насоса.
- Трубы не должны опираться на насос.

-2-

- Обеспечьте надежную герметизацию соединений. Не допускайте попадания воды на двигатель. Это может повредить его.

- Всегда используйте новые шланги.

### 4. ЭЛЕКТРИЧЕСКОЕ ПОДКЛЮЧЕНИЕ

- Необходимо предусмотреть многополярный разъединитель с расстоянием размыкания контактов не менее 3мм.
  - Во избежание поражения электрическим током устройство должно монтироваться к опоре согласно инструкциям.
  - Используйте УЗО с током отсечки более 30 мА. Питающий кабель должен соответствовать стандартам (2) EMC.
  - Однофазные двигатели должны иметь встроенную теплозащиту.
  - Если насос работает неправильно (на скорости 1450 об/мин) и срабатывает тепловая защита, то нужно отключить питание насоса на 1 минуту. Если насос работает на высокой скорости (2900 об/мин), то он запустится повторно после автоматического сброса тепловой защиты, когда температура двигателя упадет до определенного градуса.
  - Схемы на рис. (1) - правильное электрическое подключения для насоса, работающего на высокой скорости. Схемы на рис (2) подключение 2-скоростных насосов: когда насосы работают на высокой скорости, кабель питания для низкой скорости (коричневый) не может быть подключен. По той же причине, когда насосы работают на низкой скорости, кабель питания для высокой скорости (синий) также не может быть подключен. Правильное электрическое подключение для низкой скорости.
  - Электрическое подключение должен выполнять только квалифицированный специалист согласно стандарту EN60335-2-60.
  - Убедитесь, что заземление выполнено правильно.
  - Убедитесь, что эквипотенциальное соединение между ванной и насосом выполнено правильно.
  - Провода, образующие эквипотенциальное соединение, должны иметь площадь поперечного сечения между 2,5 и 6 мм<sup>2</sup>, и быть оборудованы соответствующим клеммным коннектором.
- ### 5. ПОДГОТОВКА К ЗАПУСКУ
- Проверьте свободное вращение вала.
  - Убедитесь, что сетевое напряжение и частота тока соответствует данным на заводской табличке. Оборудование должно быть оснащено системой защиты от пуска при отсутствии минимального количества воды.
  - Направление вращения вала двигателя должно совпадать с направлением, указанным на крышке вентилятора.
  - Если двигатель не запускается, ищите решение в таблице с указанием самых распространенных неисправностей и причин их устранения.
- ЗАПРЕЩАЕТСЯ ЗАПУСКАТЬ НАСОС БЕЗ ВОДЫ.

-3-

## 6. ЗАПУСК

- Электрический запуск насоса разрешается производить только после подсоединения всех труб. Проверьте трубопровод на отсутствие преград.
- Дайте напряжение на двигатель и с помощью форсунок отрегулируйте желаемый поток воды.

## 7. ОБСЛУЖИВАНИЕ И ЧИСКА

- Насосы для гидромассажного оборудования не требуют специального обслуживания и программирования.
- Если не планируется использовать насос в течение продолжительного времени, рекомендуется его разобрать, высушить и оставить на хранение в сухом хорошо вентилируемом месте. Поврежденный силовой кабель должен быть заменен на новый производителем, его сервисным инженером или уполномоченным лицом.

## 8. УСТРАНЕНИЕ НЕИСПРАВНОСТЕЙ !

ПРОБЛЕМА	ПРИЧИНА	ПРОВЕРИТЬ
Насос не работает	Отсутствует питание	<ul style="list-style-type: none"> <li>• Питание к насосу</li> <li>• Включен ли рубильник</li> <li>• Работает ли УЗО должным образом</li> <li>• Подключен ли пневмовыключатель</li> </ul>
	Отсоединен пневмовыключатель	<ul style="list-style-type: none"> <li>• Подключен ли пневмовыключатель к насосу</li> <li>• Подключен ли пневмовыключатель к кнопке актуатора на ванне</li> </ul>
Насос всасывает с недостаточной силой	Преграда и утечка	<ul style="list-style-type: none"> <li>• Форсунки не должны быть направлены в сторону всасывающего отверстия насоса</li> <li>• Не заблокировано ли всасывающее отверстие ванны</li> <li>• Не загрязнен ли корпус насоса</li> <li>• Нет ли утечки в трубопроводе или насосе</li> </ul>
	Низкое напряжение	<ul style="list-style-type: none"> <li>• Напряжение к насосу</li> <li>• Не используется ли удлинитель</li> </ul>

## СХЕМА УСТАНОВКИ

Поскольку цвета проводов в сетевом шнуре этого прибора могут не соответствовать цветовой маркировке, идентифицирующей выводы в вашем штекере, выполните следующие действия:

Желто-зеленый провод должен быть подсоединен к выводу с буквой E, символом «земля» или с маркировкой желто-зеленого цвета.

Коричневый и синий провод должны быть подсоединены к питанию для низкой скорости.

Черный и синий провод должны быть подсоединены к питанию для высокой скорости.

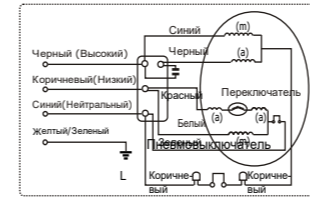


Рис. 1

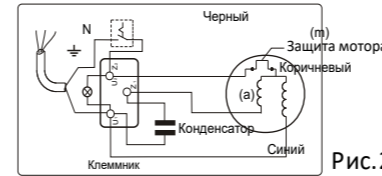


Рис. 2

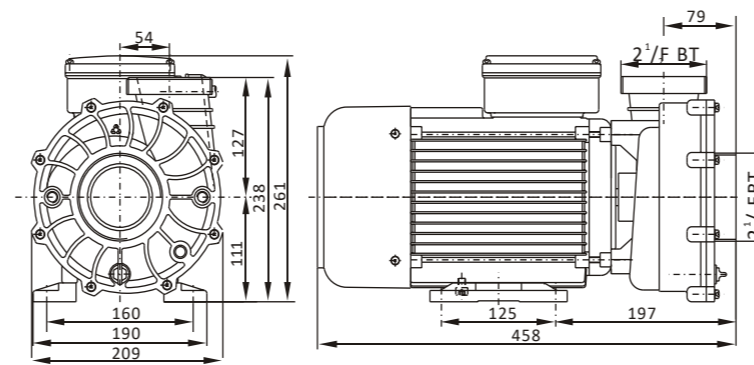


Рис. 3

Модель	Макс. производительность (л/мин)	Макс. высота (м)	Мощность (P <sub>1</sub> )		
			kW	HP	A
ZS500M-I	1120	14	3.7	5.0	15
ZS500M-II	1120	14	(низкая скорость) 0.75	1.0	4.5
			(высокая скорость) 3.7	5.0	15

Кривая характеристик

