

**МалМед**

ул. Героїв Космосу, 13, м. Київ, 03148  
тел: +38099-103-7777, +38063-657-9734  
malmed.kiev@ukr.net  
www.malmed.kiev.ua



# ЕСОРАД

Напів- або повністю автоматизований дефібрилятор для непрофесійних рятувальників.



## Найдоступніший AED для кожного.

Завдяки ECOPAD medical ECONET розширює асортимент дефібриляторів для непрофільних рятувальників. Розроблений як базова модель і рентабельний, ECOPAD характеризується професійним і добре продуманим використанням на практиці.

Будь то напівавтоматичний або повністю автоматичний AED, ECOPAD є ідеальною моделлю для тих, хто віддає перевагу прямому, легкому для розуміння та простому у використанні обладнанню.

Завдяки попередньо запрограмованим і легко змінним голосовим підказкам, порівняно з іншими дефібриляторами, ECOPAD може охопити набагато більшу кількість рятувальників.

## Особливості та переваги

- Оснащений 3 попередньо запрограмованими мовами.
- Доступний у напівавтоматичному або повністю автоматичному варіанті.
- Функція виявлення та придушення імпульсів кардіостимулятора.
- Легкий, до 2 кг вкл. акумулятор
- Клас захисту IP55
- Легке перемикання натисканням кнопки з дорослого на дитячий режим.
- Відповідає рекомендаціям ERC 2015 року, а також рекомендаціям АНА.
- Чіткий дисплей для індикації різних станів: стан акумулятора, температура, стан електродів.
- Електроди можна використовувати для дорослих і дітей
- Періодичне самотестування: щодня, щотижня та щомісячно
- Дії можна зберігати за допомогою SD-карти
- Додатково: програмне забезпечення для ПК для оцінки подій.

# ESOPAD

Напів- або повністю автоматизований дефібрилятор для непрофесійних рятувальників.

## Технічні характеристики

### Загальні

Розміри: 200 x 286,5 x 90 мм (WxHxD)  
Вага: прибіл. 1,95 кг вкл. батарею та електроди

### Дефібриляція

Форма хвилі: В фазовий усічений експоненціальний (ВУЕ) форма хвилі (компенсація імпедансу)  
Енергія: Дорослі: 170 - 195 Дж  $\pm$  5%  
Діти: 44 - 51 Дж  $\pm$  5%

### ЕКГ

Головне: II (RA,LL)  
Імпеданс пацієнта: 25 - 200 Ом  
Розгортання: V/F: більше або дорівнює 0,2 мВ  
V/T: Дорослі: більше або дорівнює 15 ударів на хвилину  
Діти: більше або дорівнює 180 ударів в хвилину

### Дисплей

Елементи керування: Стандартні: Кнопка живлення, кнопка розряду, кнопка перемикач режиму пацієнта, кнопка вибору мови  
Індикатори: Візуальні: значок дії, РК-дисплей стану (статус AED, стан батареї, статус температури, стан PAD), LED  
Звукові: Аудіо динамік (Голосова підказка, CPR індикатор) Звуковий сигнал (CPR індикатор, Увімкніть живлення, Критично низький рівень заряду батареї, Помилка самотестування, сигналізація про ненормальну роботу)

### Самотест

Цикл: Кожні 24 години, 1 тиждень, 1 місяць  
Самоперевірка живлення, самоперевірка тавлення батареї

### Резервне копіювання даних і зв'язок

Слот для SD-карт внутрішньої пам'яті, ІЧ-порт зв'язку

### Мови (можна вибрати групу з 3 попередньо запрограмованих мов)

німецька, англійська, французька, італійська, корейська, китайська (мандарин), іспанська, португальська, голландська, данська, грецька, шведська, норвезька, фінська, естонська, російська, українська, арабська, турецька, польська, угорська, румунська, тайська, індійська, тайванська, словенська тощо

## Технічні характеристики - Аксесуари

### Електроди (дорослі та дитячі)

Термін придатності: 2 роки з дати виготовлення  
Електрод: Одноразові електроди:  
Розміщення: Дорослі: Передньо-бічні  
Діти: Передньо-задній  
Мінімальна площа активного гелю: 80 см  $\pm$  5%  
Довжина кабелю: прибіл. 1,8 м

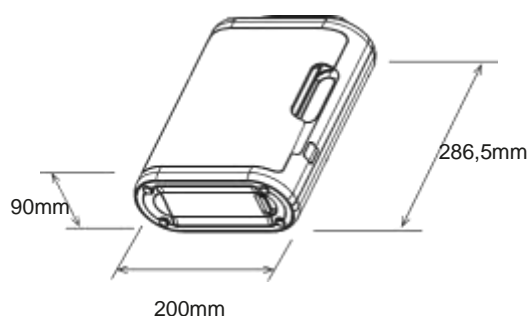
### Умови довкілля (PAD і акумулятор)

Температура: Експлуатація: 0°C - 43°C (32 - 109,4°F)  
Зберігання: 0°C - 43°C (32 - 109,4°F)  
Відносна вологість: 5-95% RH (без конденсації)

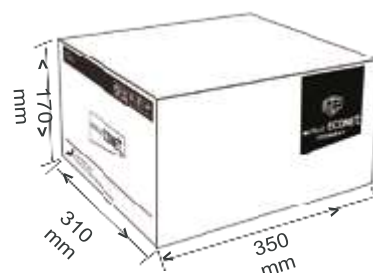
### Акумулятор

Тип: LiMnO<sub>2</sub>, одноразовий, довговічний первинний елемент  
Напруга/ємність: 15В, 3000 мА/г  
Термін придатності (в оригінальній упаковці): 2 роки з моменту виготовлення  
Термін в режимі очікування (вставлено в AED): 5 років з дати виготовлення  
Розрядка: Мінімум 200 поштовхів (крім періоду CPR між дефібриляційними терапіями) або більше більше 6 годин роботи при 20°C

### Розміри



### Упаковка



прибіл. 2,5 кг

Контактні дані:

[www.malmed.kiev.ua](http://www.malmed.kiev.ua)  
[malmed.kiev@ukr.net](mailto:malmed.kiev@ukr.net)

: +38099-103-7777  
+38063-657-9734

[facebook.com/medicaleconetgermany](https://facebook.com/medicaleconetgermany)  
[twitter.com/medicaleconet](https://twitter.com/medicaleconet)  
[youtube.com/medicalECONETGmbH](https://youtube.com/medicalECONETGmbH)

