

Бокс HGX34e/380-4

двигатель: 220-240V Δ /380-420V S -3-50HZ

хладагент: R404A, R507

GEA Bock Compressors



тема:

данные по производ.

хладагент	R404A, R507	холодопроизв. компрессора	21,30 kW
частота	50 Hz	холодопроизв. испарителя	21,30 kW
температура испарения	0,0 °C	потребление мощности	9,48 kW
<i>Давление парообразования (abs.)</i>	<i>6,04 bar</i>	потребляемый ток	15,40 A
температура конденсации	50,0 °C	холодопроизв. (COP)	2,25
<i>давление конденсации (abs.)</i>	<i>22,98 bar</i>	произв. конденсатора	30,80 kW
температура всас. газа	20 °C	поток вещества	0,196 kg/s
переохлаждение	0 K	Температура в конце сжатия	87,7 °C
эффективный перегрев	100%		
макс. частота EFC(e)	49 Hz		



Оформление рабочих характеристик сертификатами „ASERCOM“

Рабочие характеристики компрессоров с этой маркой отвечают строгим требованиям организации „ASERCOM“ и ее сертификационным нормам.

„ASERCOM“ – это добровольное общество европейских производителей холодильных компрессоров и регулировочных приборов. Информацию об этом, а также постоянно актуальное обозрение компрессоров компании „Бокс“, прошедших сертификацию, Вы сможете найти на странице интернета www.asercom.org.

Эта сертификация основана на европейском стандарте EN 12900. Это значит: температура всасываемого газа 20 °C без переохлаждения жидкости при частоте сети 50 Гц.

Производитель сохраняет за собой право внесения изменений

Кому:

От кого:

22.05.2013
стр. 1 из 9

VAP 10.1.0

Бокс HGX34e/380-4

двигатель: 220-240V Δ /380-420V S -3-50HZ

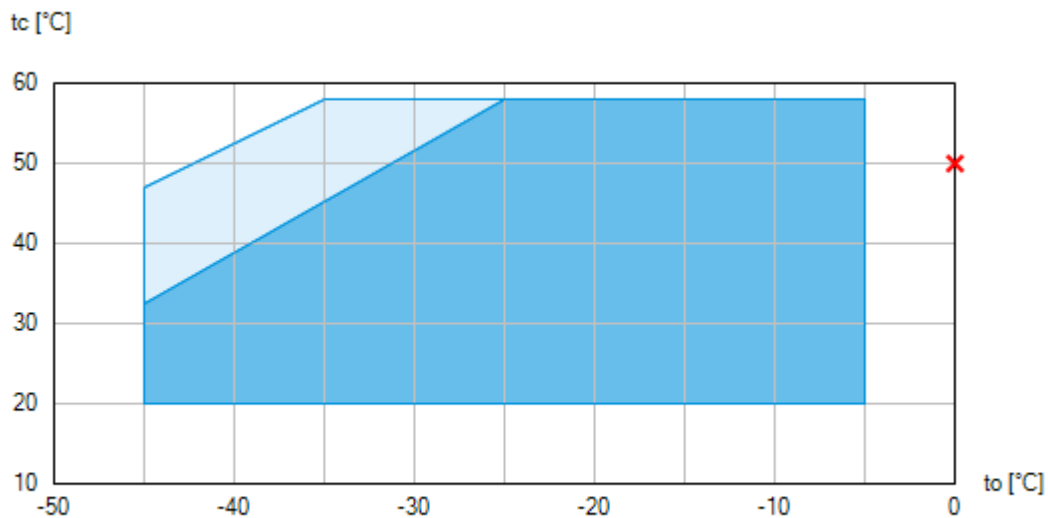
хладагент: R404A, R507

GEA Bock Compressors



тема:

пределы применения



Применение без ограничений

Дополнительное охлаждение или заниженная температура всасываемого газа

По диаграммам границ применения определяется рабочий диапазон компрессоров. Необходимо учитывать значение выделенных участков. Не рекомендуется длительная работа в пограничных диапазонах .

В режиме работы с Бокс EFC (Electronic-Frequency-Control) возможно сокращение границ применения.

Производитель сохраняет за собой право внесения изменений

Кому:

От кого:

22.05.2013
стр. 2 из 9

VAP 10.1.0

Бокс HGX34e/380-4

двигатель: 220-240V Δ / 380-420V S -3-50HZ

хладагент: R404A, R507

GEA Bock Compressors



тема:

технические данные

число цилиндров / диаметр цилиндра / ход поршня	4 / 55 mm / 40 mm
объемная производ. 50/60 Hz (1450/1740 1/min)	33,10 / 39,70 m³/h
напряжение 1)	220-240 V Δ / 380-420 V Y - 3 - 50 Hz
	265-290 V Δ / 440-480 V Y - 3 - 60 Hz
макс. рабочий ток 2)	26,1 / 15,1 A
макс. потребляемая мощность 2)	9,3 kW
пусковой ток (с заблокированным ротором) 2)	111,0 / 64,0 A
защита двигателя	MP10
класс защиты: клем. Коробка	IP 66
вес	93 kg
макс. избыточное давление (LP/HP) 3)	19 / 28 bar
гнездо на линии всасывания SV	28 mm - 1 1/8 "
гнездо на линии нагнетания DV	22 mm - 7/8 "
смазка	масляный насос
тип масла для R134a, R404A, R407C, R507	FUCHS Reniso Triton SE 55
тип масла для R22	FUCHS Reniso SP 46
заправка масла	1,3 Ltr.
наружные размеры длина / ширина / высота	540 / 285 / 315 mm

примечания

1) Допуск ($\pm 10\%$) относительно среднего значения диапазона напряжений. По специальному запросу возможны другие значения тока и напряжения

Все данные базируются на среднем значении диапазона напряжений

2) - Показатели макс. потребляемой мощности действительны для режима работы с частотой 50 Гц. При режиме с частотой 60 Гц показатели умножаются в 1,2 раза. Макс. рабочий ток при этом не изменяется.
- Учитывайте макс. рабочий ток/макс. потребляемую мощность для расположения контакторов, кабелей и предохранителей.
Контактор: категория применения AC3.

3) LP = низкое давление
HP = высокое давление

Производитель сохраняет за собой право внесения изменений

Кому:

От кого:

22.05.2013
стр. 3 из 9

VAP 10.1.0

Бокс HGX34e/380-4

двигатель: 220-240V Δ /380-420V S -3-50HZ

хладагент: R404A, R507

GEA Bock Compressors



тема:

таблица данных по производ.

частота: 50 Hz

температура всас. газа: 20 °C

переохлаждение: 0 K

tc [°C]		to [°C]									
		-5	-10	-15	-20	-25	-30	-35	-40		
30	Q [W]	25800	21200	17300	13800	10900	8300	6200	4490		
	P [kW]	6,84	6,45	5,98	5,46	4,88	4,28	3,67	3,05		
	I [A]	11,40	10,80	10,20	9,38	8,59	7,79	7,01	6,28		
35	Q [W]	23700	19500	15800	12600	9820	7500	5570	3990		
	P [kW]	7,35	6,86	6,30	5,69	5,04	4,38	3,71	3,04		
	I [A]	12,20	11,50	10,60	9,71	8,81	7,91	7,06	6,27		
40	Q [W]	21600	17700	14300	11400	8850	6730	4960	3510		
	P [kW]	7,84	7,25	6,59	5,90	5,18	4,45	3,72	3,00		
	I [A]	12,90	12,00	11,10	10,10	8,99	8,00	7,07	6,23		
45	Q [W]	19600	16000	12900	10200	7900	5970	4360	3030		
	P [kW]	8,30	7,60	6,86	6,08	5,28	4,48	3,69	2,93		
	I [A]	13,60	12,60	11,50	10,30	9,13	8,05	7,04	6,14		
50	Q [W]	17600	14300	11500	9030	6960	5210	3760	2550		
	P [kW]	8,73	7,92	7,08	6,22	5,34	4,47	3,62	2,81		
	I [A]	14,30	13,00	11,80	10,50	9,22	8,03	6,96	6,01		

Производитель сохраняет за собой право внесения изменений

Кому:

От кого:

22.05.2013
стр. 4 из 9

VAP 10.1.0

Бокс HGX34e/380-4

двигатель: 220-240V Δ / 380-420V S -3-50HZ

хладагент: R404A, R507

GEA Bock Compressors



тема:

объём поставки

Полугерметичный четырехцилиндровый поршневой компрессор с приводным двигателем для прямого пуска

220-240 V Δ / 380-420 V Y - 3 - 50 Hz

265-290 V Δ / 440-480 V Y - 3 - 60 Hz

Моноблочный корпус с герметично интегрированным электродвигателем

Предохранитель обмотки с помощью терморезисторного датчика температуры и электронного расцепителя Bock MP10

Возможность присоединения регуляторов уровня масла ESK, Traxoil, AC+R или CARLY ¹⁾

Заправка масла:

HG: FUCHS Reniso SP 46

HGX: FUCHS Reniso Triton SE 55

Смотровое стекло

Запорный клапан на стороне всасывания и нагнетания

Наполнение защитным газом

4 амортизатора в отд. упаковке

принадлежности

Разгрузка при подаче через Bock ESS (Electronic Soft Start) IP20 (соединительные зажимы IP00) для монтажа распределительного шкафа

Регулятор мощности 230 V - 1 - 50/60 Hz, IP65

1 регулятор мощности= 50% остаточная мощность

Бесступенчатая регулировка частоты вращения с помощью Bock EFC (Electronic Frequency Control).

компактная установка на компрессоре

HA/HG12P: IP65

HA22P/HG22e, HA34P/HG34e: IP54

Головки цилиндров подготовленные для подкл. регулятора мощности

Подогрев масла в картере

110-240 V - 1 - 50/60 Hz, 50-120 W, IP66

саморегулируемый подогрев PTC

Защитный термостат IP67

Дополнительный вентилятор

230 V Δ / 400 V Y (± 10%) - 3 - 50 Hz, 120 W,

230-265 V Δ / 400-460 V Y (± 10%) - 3 - 60 Hz, 190 W,

IP54 прилагается

Производитель сохраняет за собой право внесения изменений

Кому:

От кого:

22.05.2013
стр. 5 из 9

VAP 10.1.0

Бокк HGX34e/380-4

двигатель: 220-240V Δ /380-420V S -3-50HZ

хладагент: R404A, R507

GEA Bock Compressors



тема:

Эл. двигатель для специального напряжения и частоты (при специальном запросе)

примечания

- 1) Возможно только с использованием дополнительного адаптера

Производитель сохраняет за собой право внесения изменений

Кому:

От кого:

22.05.2013
стр. 6 из 9

VAP 10.1.0

Бокс HGX34e/380-4

двигатель: 220-240V Δ /380-420V S -3-50HZ

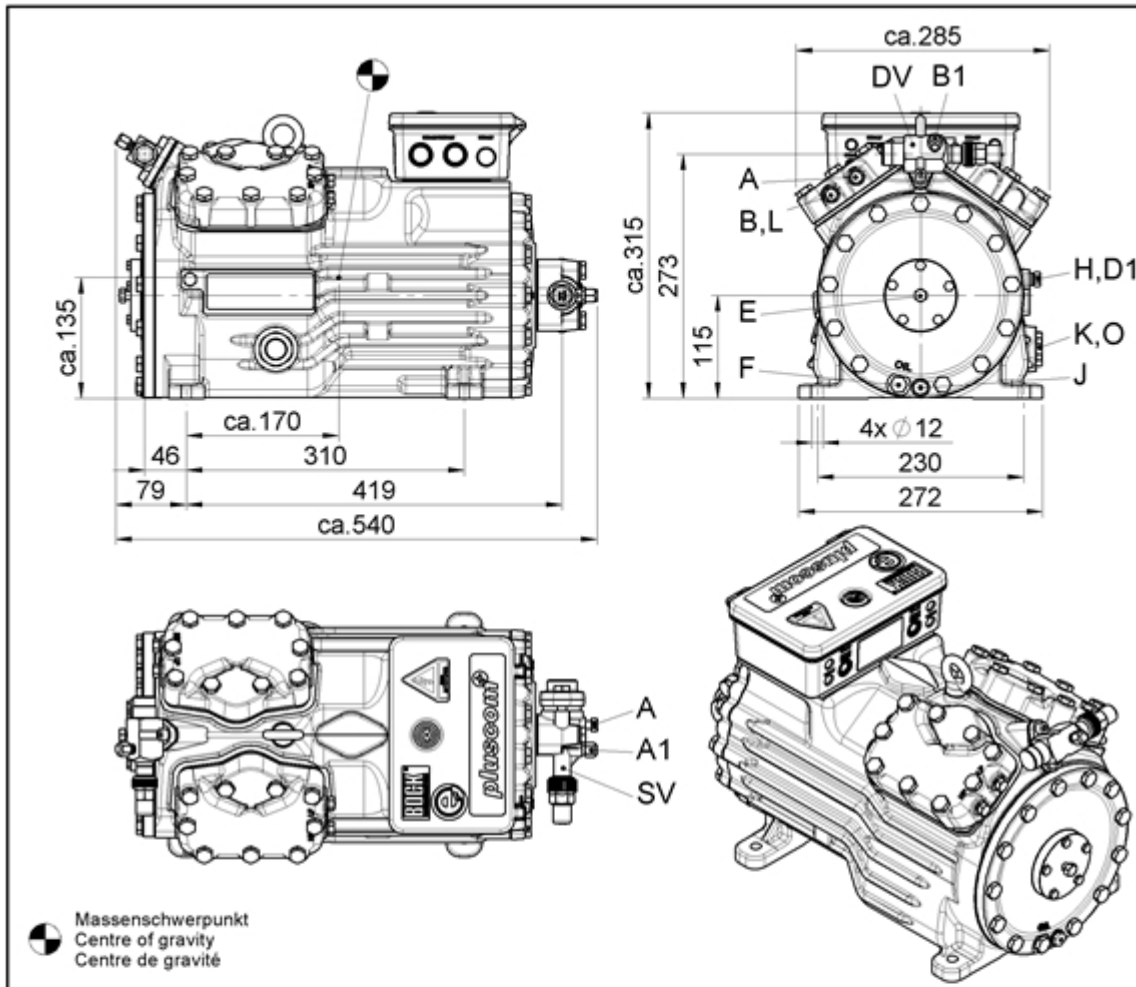
хладагент: R404A, R507

GEA Bock Compressors

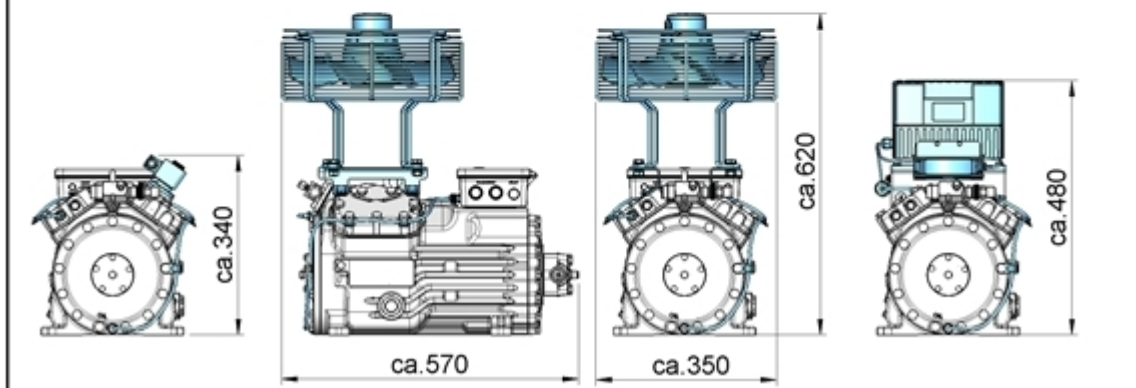


тема:

Размеры и подключения



Maße Zubehör / Dimensions Accessories / Dimension Accessoires



Производитель сохраняет за собой право внесения изменений

Кому:

От кого:

22.05.2013
стр. 7 из 9

VAP 10.1.0

Бокс HGX34e/380-4

двигатель: 220-240V Δ /380-420V S -3-50HZ

хладагент: R404A, R507

GEA Bock Compressors



тема:

SV	Запорный клапан на всасывании, труба \varnothing ¹⁾	28 mm - 1 1/8 "
DV	Запорный клапан на нагнетании, труба \varnothing ¹⁾	22 mm - 7/8 "
A	Гнездо на всасывании, незакрываемое	1/8 " NPTF
A1	Гнездо на всасывании, закрываемое	7/16 " UNF
B	Гнездо на нагнетании, незакрываемое	1/8 " NPTF
B1	Гнездо на нагнетании, закрываемое	7/16 " UNF
D1	Возврат масла из маслоотделителя	1/4 " NPTF
E	Манометр измерения давления масла	1/8 " NPTF
F	Слив масла	M 10
H	Пробка для заливки масла	1/4 " NPTF
J	Подключение подогревателя масла в картере	\varnothing 15 mm
K	Смотровое стекло	1 1/8 " - 18 UNEF
L	Гнездо защитного термостата	1/8 " NPTF
O	Гнездо регулятора уровня масла	1 1/8 " - 18 UNEF

примечания

1) Выводы под пайку

Производитель сохраняет за собой право внесения изменений

Кому:

От кого:

22.05.2013
стр. 8 из 9

VAP 10.1.0

Воск HGX34e/380-4

двигатель: 220-240V Δ /380-420V S -3-50HZ

хладагент: R404A, R507

GEA Bock Compressors



тема:

изображение



Производитель сохраняет за собой право внесения изменений

Кому:

От кого:

22.05.2013
стр. 9 из 9

VAP 10.1.0