

Техническая информация

Контроллер RMM621

Децентрализованное управление процессами



Применение

- Переработка сточных вод
- Подготовка воды
- Управление насосными станциями
- Контроль/управление разливыми процессами
- Контроль расслоения в танках
- Контроль температуры в химическом/фармацевтическом производстве
- Производственный контроль в пивоварении
- Определение плотности в процессах

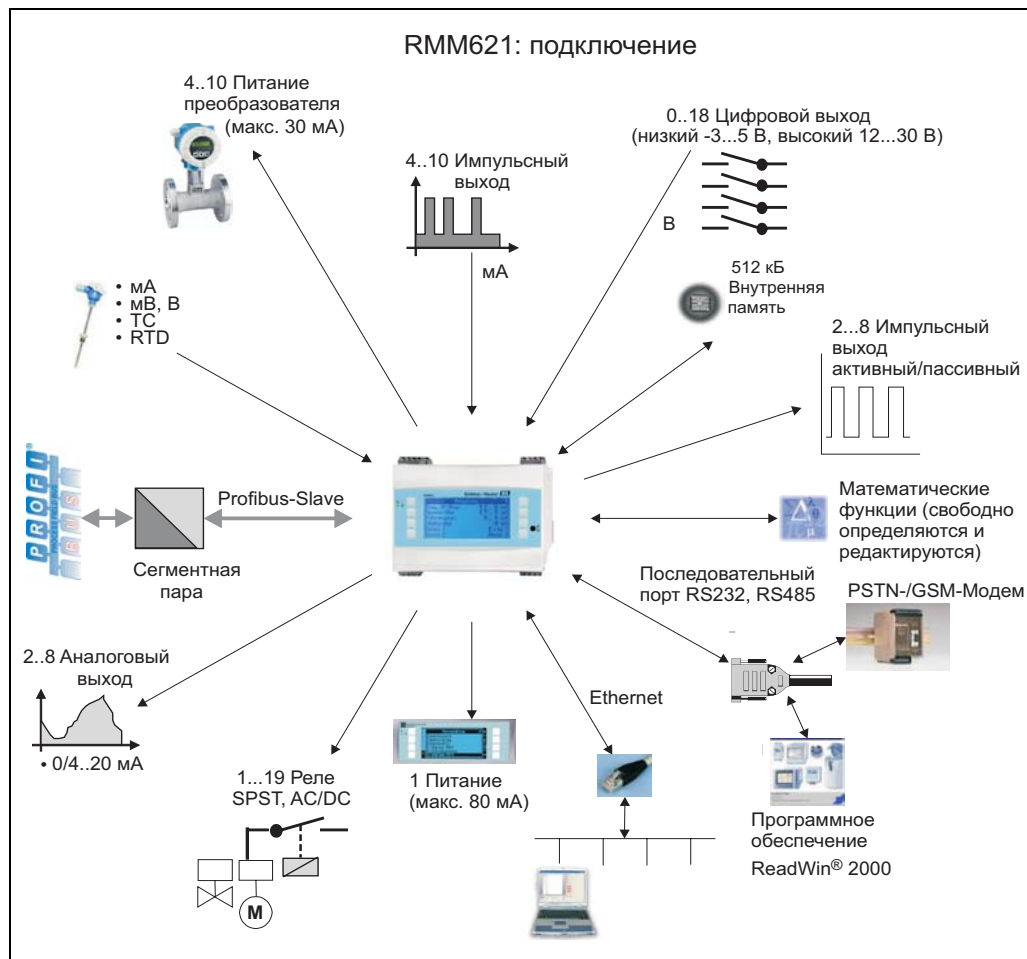
Ваши преимущества

- Широкий диапазон вариантов коммуникации (модем (сетевая наземная линия связи/сетевая мобильная линия связи), интерфейсы RS232/485, Ethernet, PROFIBUS®)
- Местное регулирование/контроль/расчет процессов и параметров процесса
- Разработка математических уравнений при проектировании процессов
- Отображение значений датчиков
- Регистрация измеренных значений, показаний счетчика, сообщений об ошибках и изменений параметров с датой и временем
- Настройка и управление через ПК используя ПО ReadWin® 2000
- Благодаря модульной конструкции прибор всегда может быть приспособлен под изменяющиеся производственные требования, программное обеспечение может быть расширено с помощью опций
- Счетчик рабочих часов
- Большой подсвеченный ЖК дисплей
- Немедленный показ сообщений об ошибке
- Питание преобразователей (TPS)
- Искробезопасные входы (опция)

Функция и устройство системы

Принцип измерения

Управление электронной регистрацией, отображением, балансом, сохранением параметров, показом событий и аварий через аналоговые и цифровые входные сигналы. Значения и определенные состояния передаются через выходные аналоговые и цифровые сигналы. Удаленная передача аварий, входных данных и расчетных величин используя GSM или PSTN модем.



Возможные варианты подключения RMM621

Входы:

- Напряжение, температура, термопара
- Ток (0/4...20 mA)
- PFM
- Импульсный
- Цифровые входы

Выходы:

- Ток (0/4...20 mA)
- Цифровой (пассивный)
- Импульсный
- Реле
- Питание преобразователей через аналоговый/импульсный токовый вход

Измерительная система



Замечание!

Количество входов, выходов, реле и цепей питания, содержащихся в приборе базовой конфигурации может быть увеличено с помощью дополнительных модулей (макс. до 3-х модулей).

RMM621 напрямую запитывает двухпроводные преобразователи (необходимы: TPS или токовые модули). Также доступны версии с искробезопасными входами и цепями питания преобразователя (для токовых модулей) для Ex применений.

Конфигурация входов, выходов, предельных значений, ввод в действие и обслуживание прибора производится с индикацией на дисплее с помощью 8-ми функциональных клавиш, используя интерфейс RS232/RS485, ПО ReadWin® 2000 или внешнее устройство управления. Диалоговая помощь делает локальное управление более легким.

Изменение цвета фоновой подсветки дисплея сигнализирует о достижении аварийных значений или ошибках. Расширение функциональных свойств контроллера может быть сделано в любое время путем добавления дополнительных модулей.

Мы рекомендуем обычные промышленные модемы с интерфейсом RS232 при использовании функциональных настроек по сети. Измеренные значения и события/аварии кодируются и затем передаются в соответствии с последовательным протоколом. (Протокол может быть затребован).

Вход

Измеряемая переменная Напряжение (аналоговый вход), ток (аналоговый вход), PFM, импульс, напряжение (цифровой вход)

Входные сигналы Любая измеряемая переменная (напр., расход, уровень, давление, температура, плотность) реализованная в виде аналогового сигнала

Диапазон измерения

Измеряемая переменная	Вход
Ток	<ul style="list-style-type: none">• 0/4...20 мА +10% перегрузка• Макс. входной ток 150 мА• Входное сопротивление < 10 Ом• Точность 0.1% от диапазона• Температурный дрейф 0.04% / К при изменении окружающей температуры• Затухание сигнала первичным фильтром, настраиваемая константа 0-99 с• Разрешение 13 бит• Состояние входа при ошибке 3.6 мА или 21 мА по NAMUR NE43
PFM	<ul style="list-style-type: none">• Частотный диапазон 0.01 Гц - 18 кГц• Уровень сигнала: низкий 2 - 7 мА; высокий 13 - 19 мА• Метод измерения: измерение периода/частоты импульса• Точность 0.01% от измеряемого значения• Температурный дрейф 0.1% / 10 К при изменении окружающей температуры
Импульсный	<ul style="list-style-type: none">• Частотный диапазон 0.01 Гц - 18 кГц• Уровень сигнала низкий 2 - 7 мА; высокий 13 - 19 мА, с понижающим резистором около 1.3 кОм при макс. уровне напряжения 24 В
Напряжение (цифровой вход)	<ul style="list-style-type: none">• Уровень напряжения -3 .. 5 В низкий, 12 .. 30 В высокий (по DIN 19240)• Входной ток стандартно 3 мА с защитой от перегрузки и обратной полярности• Сканирование: 4 x 4 Гц (Cl. 83, 85, 93, 95)• 2 x 20 кГц (Cl. 81, 91)
Напряжение (аналоговый вход)	<ul style="list-style-type: none">• Напряжение: 0..10 В, 0..5 В, ±10 В, ошибка измерения ±0.1% от диапазона, сопротивление входа > 100 кОм• Напряжение: 0..100 мВ, 200 мВ, 0..1 В, ±1 В, ±150 мВ; ошибка измерения ±0.1% от диапазона, сопротивление входа > 300 кОм

Измеряемая переменная	Вход		
Термосопротивление (RTD) по ITS 90	Обозначение	Диапазон измерения	Точность (4-проводное подключение)
	Pt100	-200 ... 800 °C	0.03% от диапазона
	Pt500	-200 ... 250 °C	0.1% от диапазона
	Pt1000	-200 ... 250 °C	0.08% от диапазона
	<ul style="list-style-type: none"> • Тип подключения: 3 или 4-проводное • Измерительный ток 500 мкА • Разрешение 16 бит • Температурный дрейф 0.01% / К при изменении окружающей температуры 		
Термопара (ТС)	Тип	Диапазон измерения	Точность
	J (Fe-CuNi), IEC 584	-210...999.9 °C	± (0.15% от ДИ + 0.5 К) от -100 °C
	K (NiCr-Ni), IEC 584	-200...1372 °C	± (0.15% от ДИ + 0.5 К) от -130 °C
	T (Cu-CuNi), IEC 584	-270...400 °C	± (0.15% от ДИ + 0.5 К) от -200 °C
	N (NiCrSi-NiSi), IEC 584	-270...1300 °C	± (0.15% от ДИ + 0.5 К) от -100 °C
	B (Pt30Rh-Pt6Rh), IEC 584	0...1820 °C	± (0.15% от ДИ + 1.5 К) от 600 °C
	D (W3Re/W25Re), ASTM E 998	0...2315 °C	± (0.15% от ДИ + 1.5 К) от 500 °C
	C (W5Re/W26Re), ASTM E 998	0...2315 °C	± (0.15% от ДИ + 1.5 К) от 500 °C
	L (Fe-CuNi), DIN 43710, GOST	-200...900 °C	± (0.15% от ДИ + 0.5 К) от -100 °C
	U (Cu-CuNi), DIN 43710	-200...600 °C	± (0.15% от ДИ + 0.5 К) от -100 °C
	S (Pt10Rh-Pt), IEC 584	0...1768 °C	± (0.15% от ДИ + 3.5 К) для 0...100 °C ± (0.15% от ДИ + 1.5 К) для 100...1768 °C
	R (Pt13Rh-Pt), IEC 584	-50...1768 °C	± (0.15% от ДИ + 3.5 К) для 0...100 °C ± (0.15% от ДИ + 1.5 К) для 100...1768 °C
	Ошибка, внутренняя температурная компенсация: ≤ 2 °C		

Количество

Количество:

- 4 x 0/4...20 мА/PFM/импульсный (в стандартном исполнении)

Максимальное число:

- Аналоговый вход: 10 (в зависимости от количества и типа дополнительных модулей)
- Цифровые входы: 18 (в зависимости от количества встроенных цифровых модулей: 6/12/18 цифровых входов)

Гальваническая изоляция

Входы дополнительных модулей имеют гальваническую изоляцию с самим контроллером (см. также "Гальваническая изоляция" для Выхода).



Замечание!

В случае цифровых входов каждая пара терминалов гальванически изолирована друг от друга.

Выход

Выходной сигнал Токовый, импульсный, цепи питания преобразователя (TPS) и реле

Гальваническая изоляция Стандартное исполнение:

Подключение с обозначением терминалов	Питание (L/N)	Вход 1/2 0/4...20 мА/PFM/импульсный (10/11) или (110/11)	Вход 1/2 TPS (82/81) или (83/81)	Выход 1/2 0...20 мА/импульсный (132/131) или (134/133)	Интерфейс RS232/485 на передней панели прибора или (102/101)	TPS внешний (92/91)	Цифровой вход (94/95/96)
Питание		2.3 кВ	2.3 кВ	2.3 кВ	2.3 кВ	2.3 кВ	2.3 кВ
Вход 1/2 0/4-20 мА/PFM/импульсный	2.3 кВ			500 В	500 В	500 В	500 В
Вход 1/2 TPS	2.3 кВ			500 В	500 В	500 В	500 В
Выход 1/2 0-20 мА/импульсный	2.3 кВ	500 В	500 В		500 В	500 В	500 В
Интерфейс RS232/RS485	2.3 кВ	500 В	500 В	500 В		500 В	500 В
TPS внешний	2.3 кВ	500 В	500 В	500 В	500 В		500 В
Цифровой вход (97/98/99)	2.3 кВ	500 В	500 В	500 В	500 В	500 В	500 В
Вход 1/2 U/I/TC	2.3 кВ	500 В	500 В	500 В	500 В	500 В	500 В



Замечание!

При проверке изоляции применяется переменное тестирующее напряжение U_{eff} которое подключается между клеммами.

Основание для оценки: IEC 61010-1, класс защиты II, защита от перенапряжения - категория II

Переменная токово-импульсного выхода

Ток

- 0/4...20 мА +10% перегрузка
- Макс. ток петли 22 мА (короткое замыкание)
- Макс. нагрузка 750 Ом при 20 мА
- Точность 0.1% от диапазона
- Температурный дрейф 0.01% / К при изменении окружающей температуры
- Дрожание выхода < 10 мВ при 500 Ом для частот < 50 кГц
- Разрешение 13 бит
- Состояние входа при ошибке 3.6 мА или 21 мА по NAMUR NE43, настраивается

Импульсный

Основное исполнение:

- Частотный диапазон до 18 кГц
- Уровень напряжения: низкий от 0 до 1 В, высокий: 24 В ±15%
- Минимальная нагрузка 1 кОм
- Ширина импульса 0.04 - 1000 мс

Дополнительные модули (цифровой пассивный, открытый коллектор):

- Частотный диапазон до 18 кГц
- $I_{\text{Макс.}} = 200 \text{ мА}$
- $U_{\text{Макс.}} = 24 \text{ В} \pm 15\%$
- $U_{\text{low/Макс.}} = 1.3 \text{ В}$ при 200 мА
- Ширина импульса 0.04 - 1000 мс

Количество	Количество: <ul style="list-style-type: none">• 2 x 0/4...20 мА/импульсный (стандартное исполнение)• С опцией Ethernet: в стандартном исполнении выходы отсутствуют Макс. количество: <ul style="list-style-type: none">• 10 x 0/4...20 мА/импульсный (зависит от количества дополнительных модулей)• 6 x цифровой пассивный (зависит от количества дополнительных модулей)
-------------------	---

Назначение сигнала	Все имеющиеся многофункциональные входы (токовый, PFM или импульсный входы) и результаты вычислений могут быть свободно запрограммированы как выходные сигналы.
---------------------------	---

Реле

Функция	Предельное реле работает в режимах: минимум, максимум, максимальная безопасность, градиент, авария, частота/импульс, ошибка прибора
----------------	---

Режим выключателя	Бинарный, выключение при достижении аварийного значения (беспотенциальный НР контакт)
--------------------------	---

Нагрузка на реле	Макс. 250 В AC, 3 А / 30 В DC, 3 А
-------------------------	------------------------------------



Замечание!

При использовании реле дополнительного модуля нельзя смешивать пониженное и низкое напряжение.

Частота переключения	Макс. 5 Гц
-----------------------------	------------

Порог переключения	Свободно программируется.
---------------------------	---------------------------

Гистерезис	0 - 99%
-------------------	---------

Назначение сигнала	Все имеющиеся входы и вычисленные переменные свободно параметризуются на реле.
---------------------------	--

Количество переключений	> 100,000
--------------------------------	-----------

Сканирование	500 мс
---------------------	--------

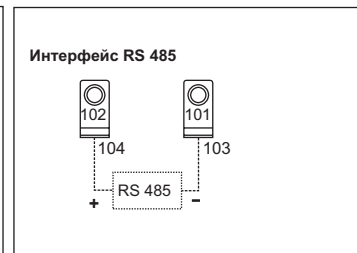
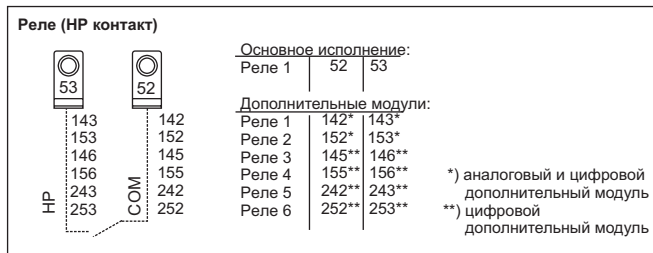
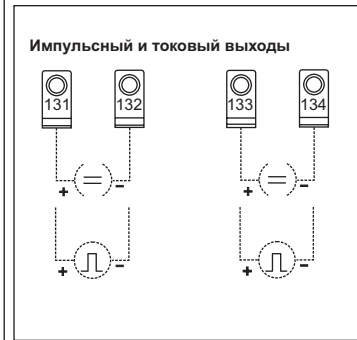
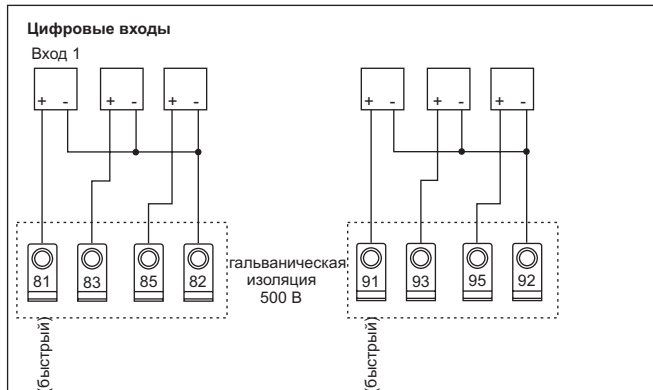
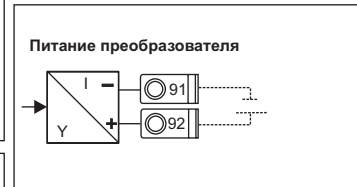
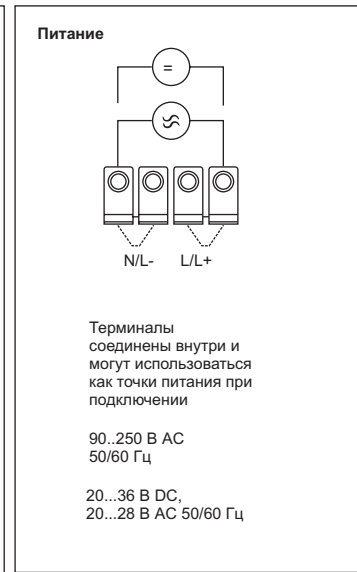
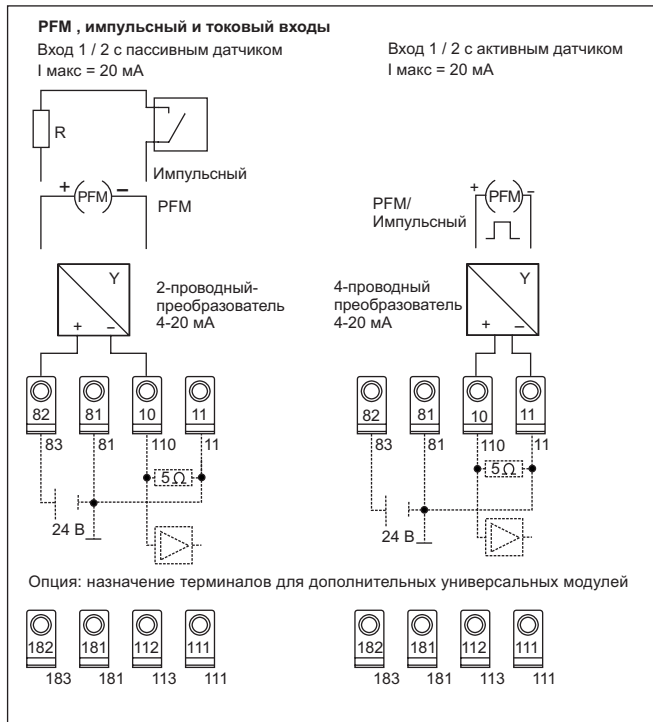
Количество	1 (стандартное исполнение) Макс. количество: 19 (зависит от количества дополнительных модулей)
-------------------	---

Питание преобразователя и вспомогательное питание

- Питание преобразователя от прибора (TPS), терминалы 81/82 или 81/83 (дополнительные токовые модули 181/182 или 181/183):
Макс. выходное напряжение 24 В DC \pm 15%
Сопротивление < 345 Ом
Макс. ток петли 22 мА (от $U_{out} > 16$ В)
- Технические данные RMM621:
Коммуникация HART[®] не предусмотрена
Количество: 4 TPS в стандартном исполнении
Макс. количество: 10 (зависит от количества дополнительных модулей)
- Вспомогательное питание (напр., вынесенный дисплей), терминалы 91/92:
Напряжение 24 В DC \pm 5%
Макс. ток 80 мА, защита от короткого замыкания
Количество 1
Сопротивление источника < 10 Ом

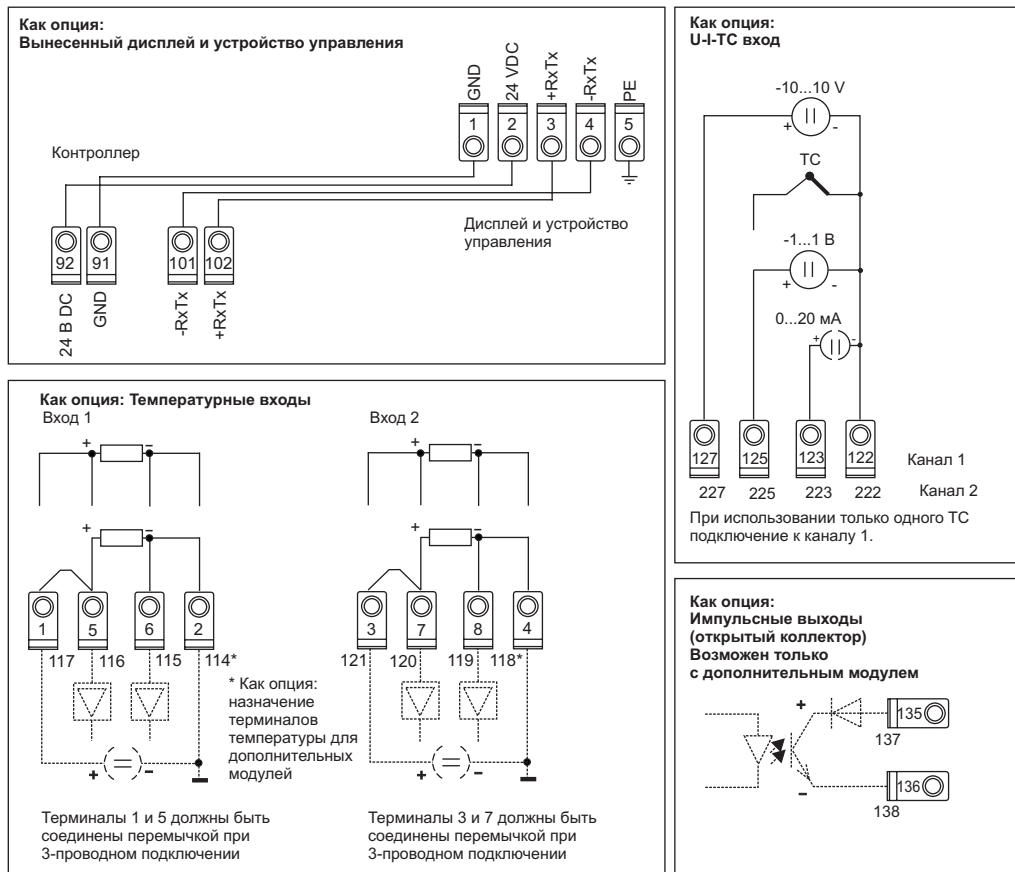
Электрическое подключение

Электрическое подключение (диаграммы)



G09-RMM621xx-04-10-xx-сн-000

Назначение терминалов RMM621 - стандартное исполнение прибора + дополнительные модули



G09-RMM621xx-04-10-xx-en-002

Назначение терминалов RMM621 - дополнительные модули

Питающее напряжение

- Пониженное питание прибора: 90 - 250 В AC 50/60 Гц
- Низкое питание прибора: 20 - 36 В DC или 20 - 28 В AC 50/60 Гц

Потребляемая мощность

8 - 26 ВА (зависит от исполнения)

Интерфейс

RS232

- Подключение: разъем 3.5 мм на передней панели
- Протокол передачи: ReadWin® 2000
- Скорость передачи: макс. 57,600 бод

RS485

- Подключение: терминалы 101/102 (основное исполнение)
- Протокол передачи: (последовательный: ReadWin® 2000; параллельный: открытый стандарт)
- Скорость передачи: макс. 57,600 бод

Опция: дополнительный интерфейс RS485

- Подключение: терминалы 103/104
- Протокол передачи и скорость передачи как в стандартном интерфейсе RS485

Опция: интерфейс Ethernet

Интерфейс Ethernet 10/100BaseT, тип разъема RJ45, подключение экранированным кабелем, IP адреса назначаются в меню настроек контроллера. Подключение через интерфейс к офисным устройствам.

Безопасное расстояние: должен быть соблюден Office Equipment Standard IEC 60950-1.

Подключение к ПК: возможно напрямую через кабель.

Рабочие характеристики

Справочные рабочие условия

- Питающее напряжение 230 В AC $\pm 10\%$; 50 Гц ± 0.5 Гц
- Время прогрева > 30 мин
- Диапазон окружающей температуры 25 °C ± 5 °C
- Влажность 39% $\pm 10\%$ отн. вл.

Установка

Инструкции по установке

Местоположение

Внутри помещения на шину DIN IEC 60715

Ориентация

Не регламентируется

Окружающие условия

Диапазон окружающей температуры

-20 ... 60 °C

Температура хранения

-30 ... 70 °C

Климатический класс

По IEC 60 654-1 Class B2 / EN 1434 Class 'C' (конденсация не допускается)

Электробезопасность

По IEC 61010-1: окружающая среда < 2000 м над уровнем моря

Степень защиты

- Основное исполнение: IP 20
- Вынесенный дисплей и управление: передняя панель IP 65

Электромагнитная совместимость

Излучение помех

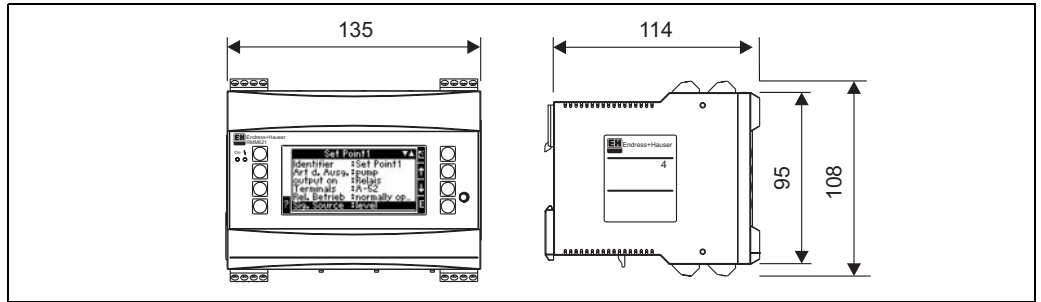
IEC 61326 Class A

Помехозащищенность

- Сбой питания: 20 мс, не оказывает влияния
- Ограничение по току включения: $I_{\max}/I_n \leq 50\%$ ($T50\% \leq 50$ мс)
- Электромагнитные поля: 10 В/м по IEC 61000-4-3
- УФ излучение: 0.15 - 80 МГц, 10 В по IEC 61000-4-3
- Электростатический разряд: 6 кВ контакт, побочно по IEC 61000-4-2
 - Пробой (питание): 2 кВ по IEC 61000-4-4
 - Пробой (сигнал): 1 кВ/2 кВ по IEC 61000-4-4
 - Выброс (питание AC): 1 кВ/2 кВ по IEC 61000-4-5
 - Выброс (питание DC): 1 кВ/2 кВ по IEC 61000-4-5
 - Выброс (сигнал): 500 В/1 кВ по IEC 61000-4-5

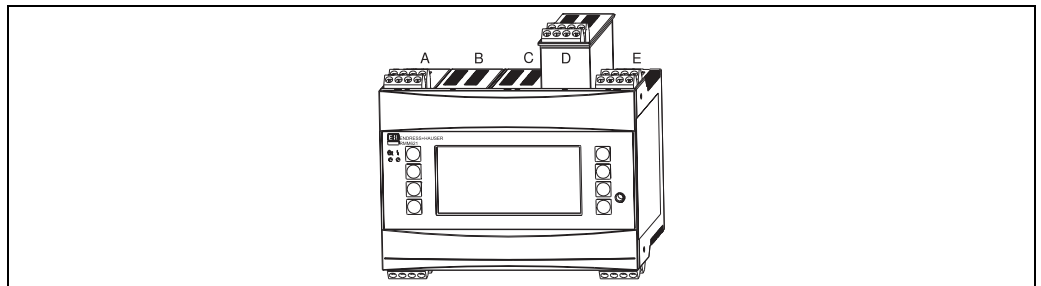
Механическая конструкция

Модель, размеры



G09-RMM621XX-06-10-xx-dc-000

Корпус для монтажа на шину DIN по IEC 60715



G09-RMM621XX-00-10-06-xx-000

Прибор с дополнительными модулями (опция или как принадлежность)

- Слоты А и Е заняты в стандартном исполнении
- В слоты В, С и D могут быть установлены дополнительные модули

Вес

- Основное исполнение: 500 г (в полной конфигурации с дополнительными модулями)
- Вынесенное устройство управления: 300 г

Материал

Корпус: пластик PC, UL 94V0

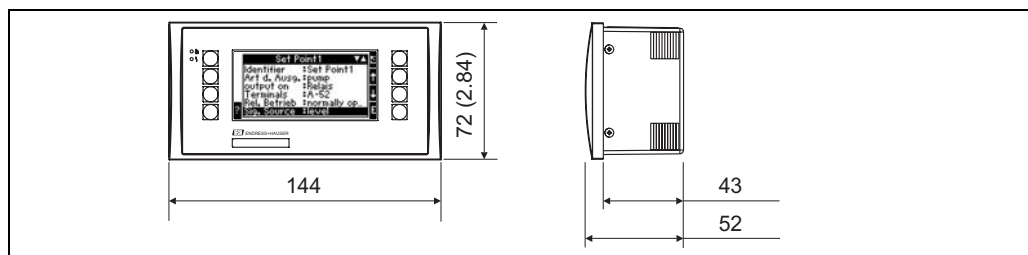
Терминалы

Маркированные, под винтовые зажимы; размер одножильного проводника 1.5 мм² (16 AWG), многожильного с наконечником 1.0 мм² (18 AWG) (для всех подключений).

Интерфейс пользователя

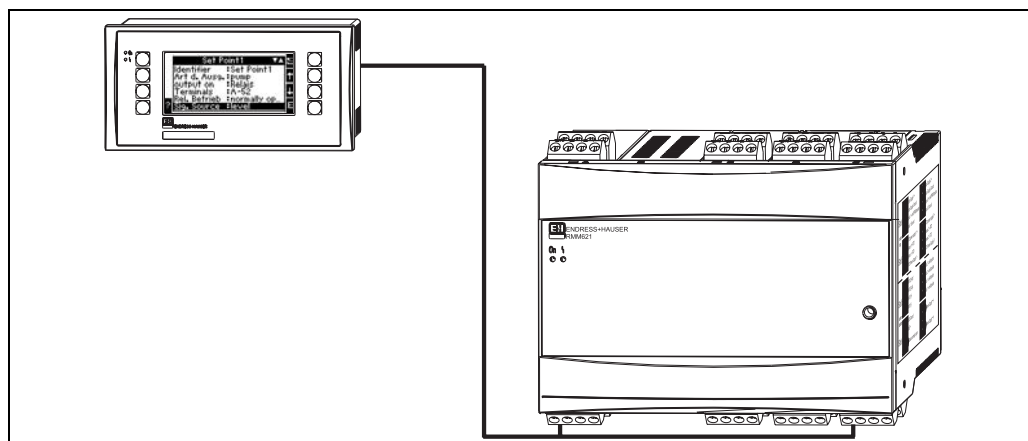
Элементы дисплея

- Дисплей (опция):
160 x 80 DOT - матрица ЖКИ с голубой фоновой подсветкой. Изменение подсветки на красную в случае аварии (настраивается)
- Индикаторы состояния дисплея:
Работа: 1 x зеленый (2 мм)
Сообщение об ошибке: 1 x красный (2 мм)
- Вынесенный дисплей и устройство управления (опция или как принадлежность):
Дисплей и устройство управления могут быть также подключены к контроллеру в корпусе для панельного монтажа (размеры ДхШхВ = 144 x 72 x 43 мм). Связь по встроенному интерфейсу RS485 осуществляется кабелем (l = 3 м) входящим в набор принадлежностей. Возможна параллельная работа вынесенного дисплея с внутренним устройством отображения RMM621.



G09-RMM621XX-06-01-xx-de-001

Вынесенный дисплей и устройство управления для панельного монтажа (опция или как принадлежность)



G09-RMM621xx-07-10-06-de-000

Вынесенный дисплей и устройство управления с корпусом для панельного монтажа

Элементы управления

Восемь клавиш на передней панели взаимодействующих с дисплеем (функции клавиш отображаются).

Удаленное управление

Интерфейс RS232 (разъем подключения 3.5 мм на передней панели): настройка с ПК через программу ReadWin[®] 2000.
Интерфейс RS485

Часы

- Отклонение: 30 минут в год
- Резерв питания: 14 дней

Сертификаты и нормы

CE маркировка	Прибор полностью удовлетворяет требованиям стандартов ЕС. Endress+Hauser подтверждает успешное проведение всех необходимых испытаний маркировкой CE.
Ex одобрение	Информация об имеющихся в настоящее время Ex исполнениях (ATEX, FM, CSA и т.д.) может быть получена по запросу в вашем центре продаж E+H. Все сведения по взрывозащите находятся в отдельной документации, которая доступна при запросе.
Другие стандарты и требования	<ul style="list-style-type: none">• IEC 60529: Степень защиты корпуса (IP код)• IEC 61010: Требования по безопасности для измерительного, контрольного и лабораторного оборудования• EN 61326 (IEC 1326): Электромагнитная совместимость (EMC требования)• NAMUR NE21, NE43 Ассоциация по стандартизации измерения и управления в химической промышленности

Информация по коду заказа

Структура прибора

RMM621	Контроллер	<p>Для математического преобразования и вычисления входных сигналов, регистрации измеренных значений, управления процессами. Стандартное исполнение: 1 x RS232 + 1 x RS485. Вход А: 2 x 0/4-20мА/PFM/импульсный. 2 x питание преобразователя (TPS). Выход А: 1 x реле SPST, 1x TPS. Вход Е: 2 x 0/4-20мА/PFM/импульсный. 2 x питание преобразователя (TPS). Выход Е: 2 x 0/4..20мА/импульсный, при наличии Ethernet отсутствует. Коммуникация: 1 x RS232/1 x RS485 - Редактор формул, свободно конфигурируемый. - Искробезопасный вход, опция.</p>		
		Одобрение:		
		А	Для не-Ех области	
		В	ATEX II(1)GD(ЕEx ia)IIC	
		Дисплей; управление:		
		1	Не выбрано; без клавиш + ПО ReadWin 2000	
		2	Алфавитно-цифровой; 8 клавиш	
		3	Вынесенный; для монтажа в панели 72x144 мм, RS485	
		4	Вынесенный; для монтажа в панели 72x144 мм, 2 x RS485	
		Питающее напряжение:		
		1	90-250 В АС	
		2	20-36 В DC, 20-28 В АС	
		Слот В:		
		А	Не используется	
		В	Вход: 2 x 0/4-20мА/PFM/импульсный + TPS Выход: 2 x 0/4-20мА/импульсный, 2 x цифровой, 2 x реле SPST	
		С	Вход: 2 x Pt100/500/1000 Выход: 2 x 0/4-20мА/импульсный, 2 x цифровой, 2 x реле SPST	
		D	Вход: 2 x цифровой до 20 кГц, 4 x цифровой до 4 Гц; низкий=-3...5 В; высокий=12 В...30 В; Выход: 6 x реле SPST, макс. 5 Гц, 3 А	
		Е	Вход: 2 x U,I,TC Выход: 2 x 0/4-20мА/импульсный, 2 x цифровой, 2 x реле SPST	
		G	Вход: искробезопасный, 2 x 0/4-20мА/PFM/импульсный + питание преобразователя Выход: 2 x 0/4-20мА/импульсный, 2 x цифровой, 2 x реле SPST	
		H	Вход: искробезопасный, 2 x Pt100/500/1000 Выход: 2 x 0/4-20мА/импульсный, 2 x цифровой, 2 x реле SPST	
		I	Вход: искробезопасный 2 x цифровой до 20 кГц, 4 x цифр. до 4 Гц; низкий=-3...5 В; высокий=12 В...30 В; Выход: 6 x реле SPST, макс. 5 Гц, 3 А	
		J	Вход: искробезопасный, 2 x U,I,TC Выход: 2 x 0/4-20мА/импульсный, 2 x цифровой, 2 x реле SPST	
		Слот С:		
		А	Не используется	
		В	Вход: 2 x 0/4-20мА/PFM/импульсный + TPS Выход: 2 x 0/4-20мА/импульсный, 2 x цифровой, 2 x реле SPST	
		С	Вход: 2 x Pt100/500/1000 Выход: 2 x 0/4-20мА/импульсный, 2 x цифровой, 2 x реле SPST	
		D	Вход: 2 x цифровой до 20 кГц, 4 x цифровой до 4 Гц; низкий=-3...5 В; высокий=12 В...30 В; Выход: 6 x реле SPST, макс. 5 Гц, 3 А	
		Е	Вход: 2 x U,I,TC Выход: 2 x 0/4-20мА/импульсный, 2 x цифровой, 2 x реле SPST	
		G	Вход: искробезопасный, 2 x 0/4-20мА/PFM/импульсный + питание преобразователя Выход: 2 x 0/4-20мА/импульсный, 2 x цифровой, 2 x реле SPST	
		H	Вход: искробезопасный, 2 x Pt100/500/1000 Выход: 2 x 0/4-20мА/импульсный, 2 x цифровой, 2 x реле SPST	
		I	Вход: искробезопасный 2 x цифровой до 20 кГц, 4 x цифр. до 4 Гц; низкий=-3...5 В; высокий=12 В...30 В; Выход: 6 x реле SPST, макс. 5 Гц, 3 А	
		J	Вход: искробезопасный, 2x U,I,TC Выход: 2 x 0/4-20мА/импульсный, 2 x цифровой, 2 x реле SPST	
RMM621-				← код заказа (часть 1)

										Слот D:	
										A	Не используется
										B	Вход: 2 x 0/4-20мА/PFM/импульсный + TPS Выход: 2 x 0/4-20мА/импульсный, 2 x цифровой, 2 x реле SPST
										C	Вход: 2 x Pt100/500/1000 Выход: 2 x 0/4-20мА/импульсный, 2 x цифровой, 2 x реле SPST
										D	Вход: 2 x цифровой до 20 кГц, 4 x цифровой до 4 Гц; низкий=-3...5 В; высокий=12 В...30 В; Выход: 6 x реле SPST, макс. 5 Гц, 3 А
										E	Вход: 2 x U,I,TC Выход: 2 x 0/4-20мА/импульсный, 2 x цифровой, 2 x реле SPST
										G	Вход: искробезопасный, 2 x 0/4-20мА/PFM/импульсный + питание преобразователя Выход: 2 x 0/4-20мА/импульсный, 2 x цифровой, 2 x реле SPST
										H	Вход: искробезопасный, 2 x Pt100/500/1000 Выход: 2 x 0/4-20мА/импульсный, 2 x цифровой, 2 x реле SPST
										I	Вход: искробезопасный 2 x цифровой до 20 кГц, 4 x цифр. до 4 Гц; низкий=-3...5 В; высокий=12 В...30 В; Выход: 6 x реле SPST, макс. 5 Гц, 3 А
										J	Вход: искробезопасный, 2 x U,I,TC Выход: 2 x 0/4-20мА/импульсный, 2 x цифровой, 2 x реле SPST
										Программное обеспечение:	
										AA	Стандартное + математический пакет
										AB	Стандартное + адаптивный алгоритм управления
										AC	Стандартное + доп. матем. пакет вкл. редактор формул, статистические функции
										AD	Стандартное + настройка по сети, вкл. кабель
										AE	Стандартное + доп. матем. пакет, редактор формул, статистические функции вкл. PID-контроллер, регистрация данных, настройка по сети, вкл. кабель
										AF	Стандартное + адаптивный алгоритм управления, настройка по сети, вкл. кабель
										AG	Стандартное + адаптивный алгоритм управления + доп. матем. пакет, вкл. редактор формул, статистические функции
										AH	Стандартное + доп. матем. пакет + адаптивный алгоритм управления, редактор формул, статистические функции, настройка по сети,
										YY	Специальное исполнение, необходимо определить
										Рабочий язык:	
										A	Немецкий
										B	Английский
										C	Французский
										D	Итальянский
										E	Испанский
										F	Голландский
										Коммуникация:	
										1	1 x RS232 + 1 x RS485
										2	1 x RS232 + 1x RS485 + кабель + ПИО Readwin
										3	1 x RS232 + Profibus-DP модуль "slave"
										4	1 x RS232 + кабель + Profibus-DP внешний модуль "slave" + ПИО Readwin
										5	1 x RS232 + 2 x RS485
										6	1 x RS232 + 2 x RS485 + кабель + ПИО Readwin
										7	1 x RS232 + 1 x RS485 + 1 x М-шина
										8	1 x RS232 + 1 x RS485 + 1 x М-шина + кабель + Readwin
										9	2-ой RS485 + кабель + ПИО Readwin + Ethernet
										A	М-шина + кабель + ПИО Readwin + Ethernet
										Сертификат заводской калибровки:	
										1	Без сертификата
										2	С сертификатом
RMM621-											← код заказа (полный)

Выбор структуры прибора

Следующая таблица содержит обзор кодов заказа для дополнительных модулей:

	Код заказа с дополнительными модулями	Количество входов	Количество выходов
Станд. исп.-е	RMM621-xxxAAAxxxx	4 x 0/4..20 мА/PFM/импульсный + TPS	1 x реле SPST, 1 x TPS 2 x 0/4..20мА/импульсный (стандартно) или отсутствует 0/4..20мА/импульсный при выборе опции с Ethernet
Станд. исполнение + 1 доп. модуль	1 аналоговый токовый дополнительный модуль (вкл. питание преобразователя) RMM621-xxxBAxxxx (не-Ex) RMM621-xxxGAxxxx (Ex)	6 x 0/4..20 мА/PFM/импульсный + TPS	3 x реле SPST, 1 x TPS, 2 x цифровой 4 x 0/4..20мА/импульсный (стандартно) или 2 x 0/4..20мА/импульсный при выборе опции с Ethernet
	1 U-I-TC дополнительный модуль (вкл. питание преобразователя) RMM621-xxxEAxxxx (не-Ex) RMM621-xxxJAxxxx (Ex)	Всегда 4 x 0/4..20 мА/PFM/импульсный + TPS; 2 x 0/4..20 мА от 0..10 В, 0..5 В, ±10 В, 0..100 мВ, 200 мВ, 0..1 В, ±1 В, ±150 мВ или TC	3 x реле SPST, 1 x TPS, 2 x цифровой 4 x 0/4..20мА/импульсный (стандартно) или 2 x 0/4..20мА/импульсный при выборе опции с Ethernet
	1 цифровой дополнительный модуль RMM621-xxxIAxxxx (не-Ex) RMM621-xxxIAxxxx (Ex)	4 x 0/4..20 мА/PFM/импульсный + TPS 2 x цифровой до 20 кГц, 4 x цифровой до 4 Гц	7 x реле SPST, 1 x TPS 2 x 0/4..20 мА/импульсный (стандартно) или отсутствует 0/4..20мА/импульсный при выборе опции с Ethernet
Станд. исп. + 2 доп. модуля	2 аналоговых токовых дополнительных модуля (вкл. питание преобразователя) RMM621-xxxBBAxxxx (не-Ex) RMM621-xxxGGAxxxx (Ex)	8 x 0/4..20 мА/PFM/импульсный	5 x реле SPST, 1 x TPS, 4 x цифровой 6 x 0/4..20мА/импульсный
	2 цифровых дополнительных модуля RMM621-xxxDDAxxxx (не-Ex) RMM621-xxxIIAxxxx (Ex)	4 x 0/4..20 мА/PFM/импульсный + TPS 4 x цифровой до 20 кГц, 8 x цифровой до 4 Гц	13 x реле SPST, 1 x TPS 2 x 0/4..20мА/импульсный
Станд. исп. + 3 доп. модуля	3 аналоговых дополнительных модуля RMM621-xxxBBBxxxx (не-Ex) RMM621-xxxGGGxxxx (Ex)	10 x 0/4..20 мА/PFM/импульсный + TPS	7 x реле SPST, 1 x TPS, 6 x цифровой 8 x 0/4..20мА/импульсный
	3 цифровых дополнительных модуля RMM621-xxxDDDxxxx (не-Ex) RMM621-xxxIIIxxxx (Ex)	4 x 0/4..20 мА/PFM/импульсный + TPS 6 x цифровой до 20 кГц, 12 x цифровой до 4 Гц	19 x реле SPST, 1 x TPS 2 x 0/4..20мА/импульсный
Комбинации			
Станд. исп. + 2 доп. модуля	1 аналоговый / 1 цифровой дополнительный модуль RMM621-xxxBDAxxxx (не-Ex) RMM621-xxxGIAxxxx (Ex)	6 x 0/4..20 мА/PFM/импульсный + TPS 2 x цифровой до 20 кГц, 4 x цифровой до 4 Гц	9 x реле SPST, 1 x TPS, 2 x цифровой 4 x 0/4..20мА/импульсный
Станд. исп. + 3 доп. модуля	2 аналоговых / 1 цифровой дополнительные модули RMM621-xxxBBDxxxx (не-Ex) RMM621-xxxGGIXxxxx (Ex)	8 x 0/4..20 мА/PFM/импульсный + TPS 2 x цифровой до 20 кГц, 4 x цифровой до 4 Гц	11 x реле SPST, 1 x TPS, 4 x цифровой 6 x 0/4..20мА/импульсный
	1 аналоговый / 2 цифровых дополнительных модуля RMM621-xxxDDBxxxx (не-Ex) RMM621-xxxIIGxxxx (Ex)	6 x 0/4..20 мА/PFM/импульсный + TPS 4 x цифровой до 20 кГц, 8 x цифровой до 4 Гц	15 x реле SPST, 1 x TPS, 2 x цифровой 4 x 0/4..20мА/импульсный

Принадлежности

- Программное обеспечение ReadWin® 2000 и кабель с разъемом 3.5 мм
Код заказа: RMM621A-VK
- Вынесенный дисплей и устройство управления в корпусе для панельного монтажа 144x72x43 мм
Код заказа: RMM621A-AA
- IP 66 защитный корпус для полевого монтажа на шину
Код заказа: 52010132
- Интерфейс Profibus
Код заказа: RMM621A-P1

Дополнительные модули

Расширение функций контроллера возможно произвести путем установки максимум 3 универсальных модулей, и/или цифровых модулей, и/или токовых модулей, и/или модулей Pt100.

Цифровой дополнительный модуль Входы: 2 x цифровой до 20 кГц, 4 x цифровой до 4 Гц Выходы: 6 x реле SPST	Код заказа: RMM621A-DA
Дополнительный модуль U-I-TC Входы: 2 x 0/4...20 мА/PFM/импульсный с TPS Выходы: 2 x 0/4...20 мА/импульсный, 2 x цифровой, 2 x реле SPST	Код заказа: RMM621A-MA
Температурный дополнительный модуль Входы: 2 x Pt100/500/1000 Выходы: 2 x 0/4...20 мА/импульсный, 2 x цифровой, 2 x реле	Код заказа: RMM621A-TA
Токовый дополнительный модуль Входы: 2 x 0/4...20 мА/PFM/импульсный с TPS Выходы: 2 x 0/4...20 мА/импульсный, 2 x цифровой, 2 x реле	Код заказа: RMM621A-UA

Документация

- ☛ Руководство по эксплуатации "Контроллер RMM621" (BA217R/09)
- ☛ Брошюра "Системные компоненты" (FA016K/09)

Deutschland

Endress+Hauser
Messtechnik
GmbH+Co. KG
Colmarer Str. 6
79576 Weil am Rhein

Fax 0800 EHFAXEN
Fax 0800 3 43 29 36
www.de.endress.com

Vertrieb
■ Beratung
■ Information
■ Auftrag
■ Bestellung

Tel. 0800 EHVTRIEB
Tel. 0800 3 48 37 87
info@de.endress.com

Service
■ Help-Desk
■ Feldservice
■ Ersatzteile/Reparatur
■ Kalibrierung

Tel. 0800 EHSERVICE
Tel. 0800 3 47 37 84
service@de.endress.com

Technische Büros

■ Hamburg
■ Berlin
■ Hannover
■ Ratingen
■ Frankfurt
■ Stuttgart
■ München

Österreich

Endress+Hauser
Ges.m.b.H.
Lehnergasse 4
1230 Wien
Tel. +43 1 880 56 0
Fax +43 1 880 56 335
info@at.endress.com
www.at.endress.com

Schweiz

Endress+Hauser
Metso AG
Sternenhofstraße 21
4153 Reinach/BL 1
Tel. +41 61 715 75 75
Fax +41 61 711 16 50
info@ch.endress.com
www.ch.endress.com

Endress+Hauser 

People for Process Automation